

Datový list | Objednací číslo: 288-626

Bočnice; Velikost 2; Velké; Tloušťka 8,75 mm; Šedá

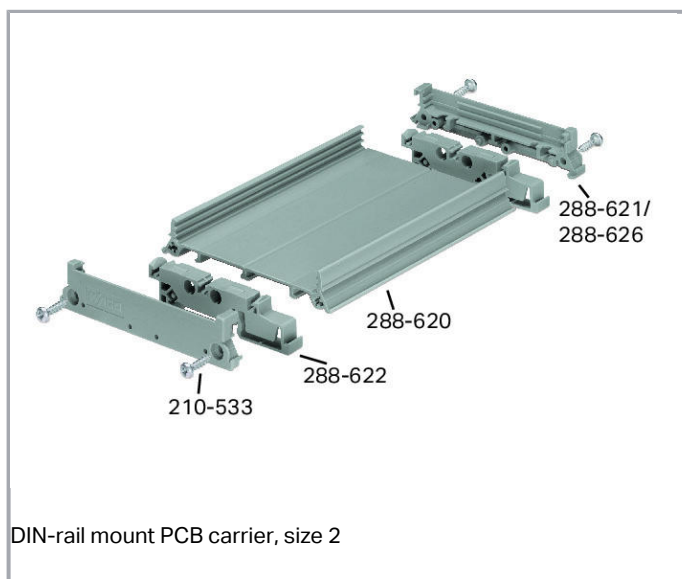
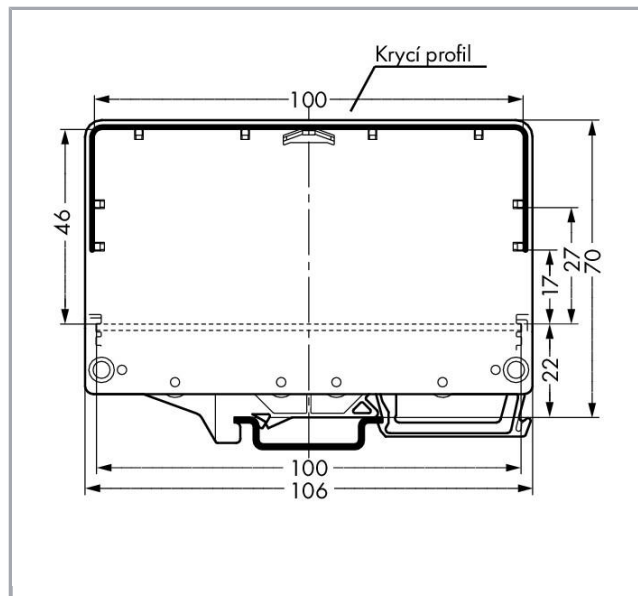
www.wago.com/288-626



RoHS Compliant

[BOMcheck.net](https://www.bomcheck.net)

Barva: ■



DIN-rail mount PCB carrier, size 2

Popis položky

DIN-rail mount PCB carrier, size 2 with cover – lateral cover, size 2; large; 8.75 mm thick

Data**Geometrické údaje**

Šířka	8,75 mm / 0.344 inch
Hloubka	106 mm / 4.173 inch

Mechanické parametry

Způsob montáže	Lišta DIN 35
----------------	--------------


Údaje o materiálu

barva	Šedá
Požární zatížení	0.357 MJ
Hmotnost	11.89

Obchodní údaje

Product Group	6 (Interface Electronics)
Druh balení	BOX
Country of origin	DE
GTIN	4017332649865
Customs Tariff No.	85472000900

Kompatibilní produkty**General accessories**

	Obj. č.: 210-533 Šroub s křížovou hlavou 2,9 × 13	www.wago.com/210-533
	Obj. č.: 288-620 Tyčový profil; Velikost 2; Délka 1 m; Šedá	www.wago.com/288-620
	Obj. č.: 288-620/024-000 Tyčový profil; Velikost 2; Šedá	www.wago.com/288-620/024-000
	Obj. č.: 288-627 Krycí profil; Velikost 2; Délka 1 m; Transparentní	www.wago.com/288-627

Ke stažení**Documentation****Additional Information**

Disposal; Electrical and electronic equipment, Packaging	V 1.0.0	pdf 265,8 kB	Stáhnout
--	---------	-----------------	----------



CAD/CAE-Data

CAD data

2D/3D Models 288-626

URL

Stáhnout

CAE data

WSCAD Universe 288-626

Stáhnout

Handling Instructions

Změny vyhrazeny.

WAGO Elektro spol. sr. o.
Rozvodova 1116/36
143 00 Praha 12 - Modřany
Tel.: +420 261 090 143
Email: info.cz@wago.com, wago-cz@wago.com

Máte otázky ohledně našich produktů?
Kdykoli nám zavolejte na číslo +420 261 090 143.