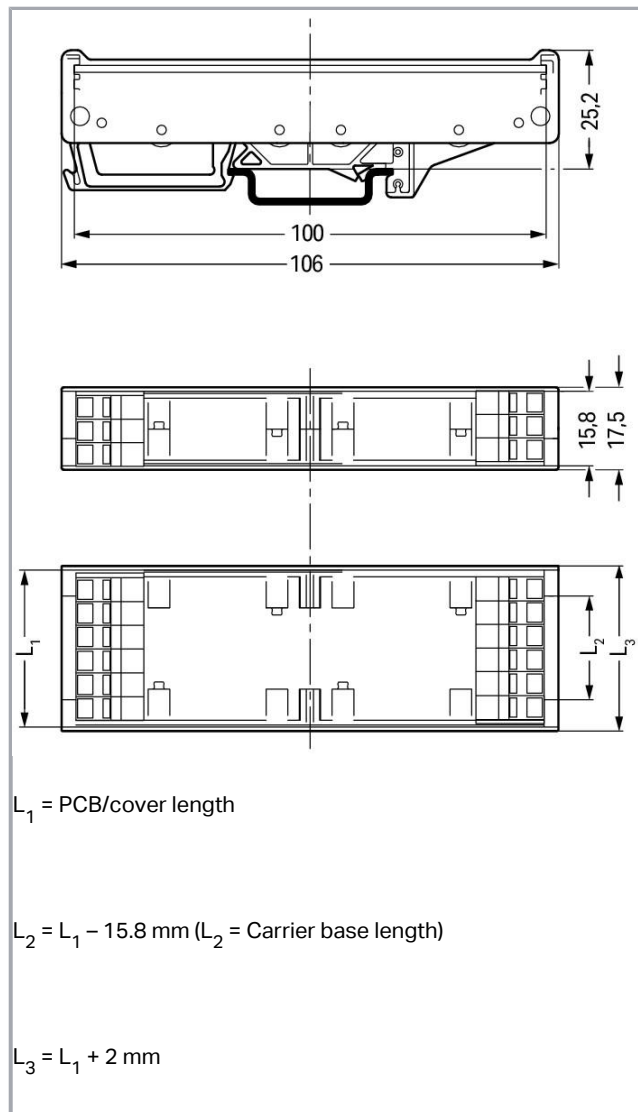
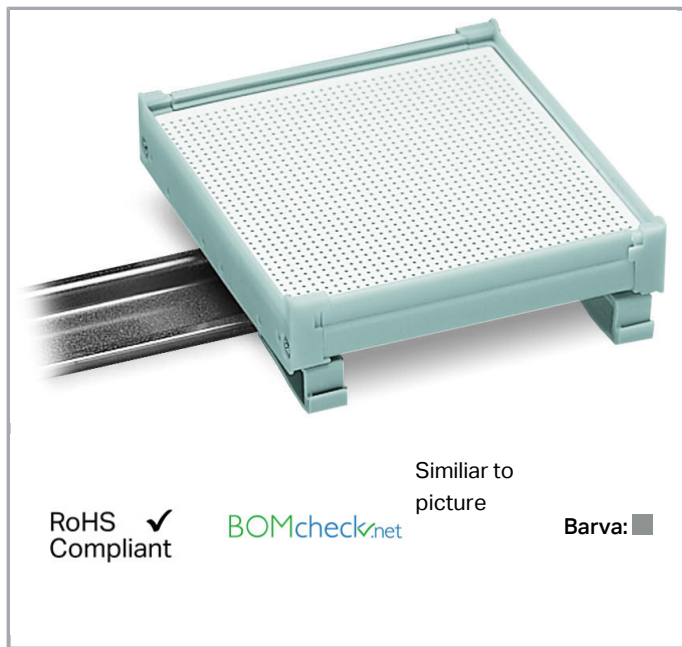
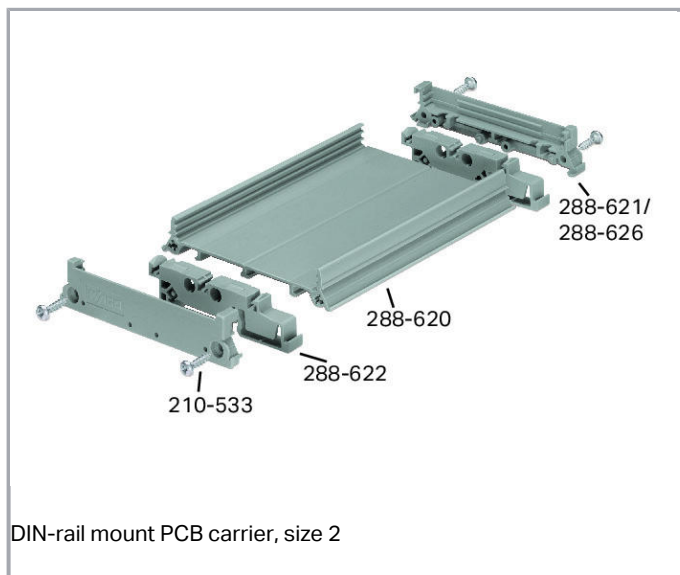


Datový list | Objednací číslo: 288-621

Bočnice; Velikost 2; Malé; Tloušťka 8,75 mm; Šedá

[www.wago.com/288-621](http://www.wago.com/288-621)





## Popis položky

DIN-rail mount PCB carrier, size 2 – lateral cover, size 2; small; 8.75 mm thick

## Data

### Geometrické údaje

Šířka	8,75 mm / 0.344 inch
Hloubka	106 mm / 4.173 inch

### Mechanické parametry

Způsob montáže	Lišta DIN 35
----------------	--------------

### Údaje o materiálu



barva	Šedá
Požární zatížení	0.159 MJ
Hmotnost	5.2

### Obchodní údaje

Product Group	6 (Interface Electronics)
Druh balení	BOX
Country of origin	DE
GTIN	4017332639453
Customs Tariff No.	85472000900

## Kompatibilní produkty

### General accessories

	<b>Obj. č.: 210-533</b> Šroub s křížovou hlavou 2,9 × 13	<a href="http://www.wago.com/210-533">www.wago.com/210-533</a>
	<b>Obj. č.: 288-620</b> Tyčový profil; Velikost 2; Délka 1 m; Šedá	<a href="http://www.wago.com/288-620">www.wago.com/288-620</a>
	<b>Obj. č.: 288-620/024-000</b> Tyčový profil; Velikost 2; Šedá	<a href="http://www.wago.com/288-620/024-000">www.wago.com/288-620/024-000</a>

## Ke stažení

### Documentation

#### Additional Information

Disposal; Electrical and electronic equipment, Packaging	V 1.0.0	pdf 265,8 kB	Stáhnout
--	---------	-----------------	----------

## CAD/CAE-Data

### CAD data

2D/3D Models 288-621	URL	Stáhnout
----------------------	-----	----------

### CAE data

WSCAD Universe 288-621	Stáhnout
------------------------	----------

## Handling Instructions

Změny vyhrazeny.

WAGO Elektro spol. sr. o.  
Rozvodova 1116/36  
143 00 Praha 12 - Modřany  
Tel.: +420 261 090 143  
Email: [info.cz@wago.com](mailto:info.cz@wago.com), [wago-cz@wago.com](mailto:wago-cz@wago.com)

Máte otázky ohledně našich produktů?  
Kdykoli nám zavolejte na číslo +420 261 090 143.