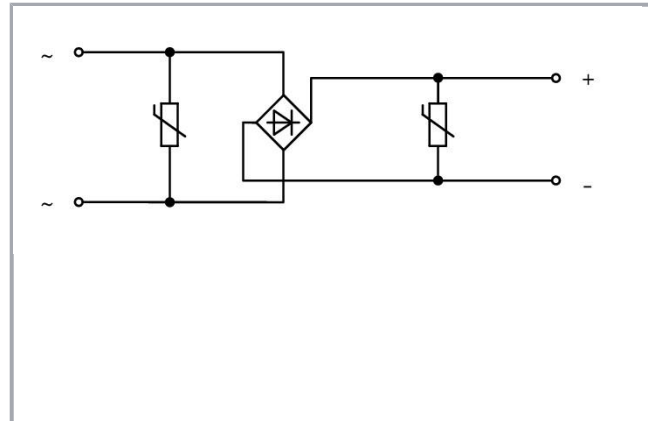
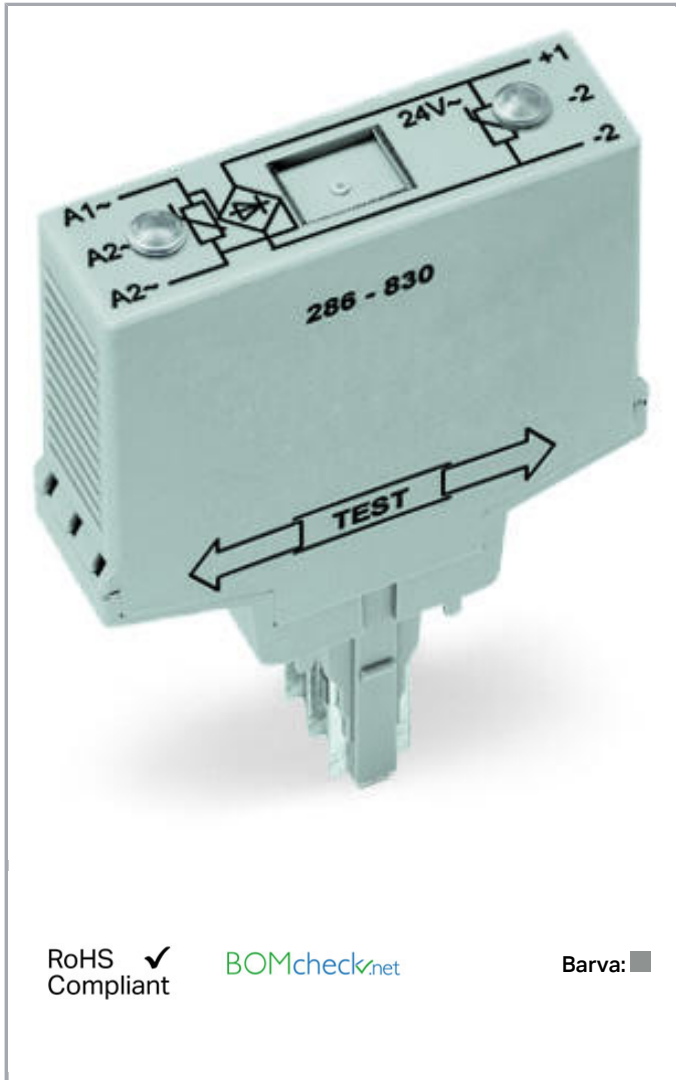


Datový list | Objednací číslo: 286-830

Modul usměrňovače; Vstupní napětí AC 24 V; S varistorovým ochranným obvodem; Šedá

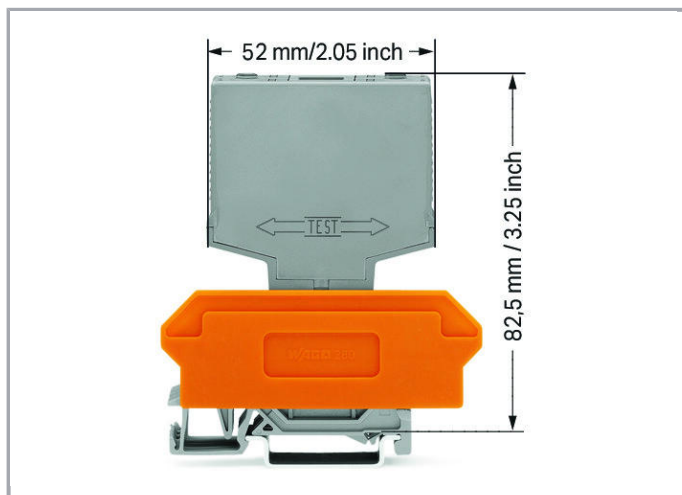
[www.wago.com/286-830](http://www.wago.com/286-830)



RoHS  Compliant

[BOMcheck.net](https://www.bomcheck.net)

Barva: ■



## Data

### Elektrické parametry

Nominal operating voltage	AC 24 V
Operating voltage	≤ AC 35 V
Current consumption at supply voltage	0
Jmenovitý proud	1 A
Zapínací kapacita	< 2200 μF

### Geometrické údaje

Šířka	15 mm / 0.591 inch
Výška od horní hrany lišty DIN 35	82,5 mm / 3.25 inch
Hloubka	52 mm / 2.047 inch

### Mechanické parametry

Způsob montáže	Zásuvný modul pro základní svorky
Provedení pouzdra	Pluggable module for terminal blocks

### Údaje o materiálu

barva	Šedá
Požární zatížení	0.338 MJ
Hmotnost	21.577 g

### Okolní podmínky

Okolní teplota (provoz)	-25 ... 40 °C
-------------------------	---------------




### Obchodní údaje

Product Group	6 (Interface Electronics)
---------------	---------------------------

Druh balení	BOX
Country of origin	DE
GTIN	4045454549848
Customs Tariff No.	85369010000

## Kompatibilní produkty

### General accessories

	<b>Obj. č.: 280-609</b> Základní svorkový blok; 6pól.; Se 4vodičovými svorkami; S oranžovou přepážkou; Na DIN lištu 35 × 15 a 35 × 7,5; 2,5 mm <sup>2</sup> ; CAGE CLAMP®; 2,50 mm <sup>2</sup> ; Šedá	<a href="http://www.wago.com/280-609">www.wago.com/280-609</a>
	<b>Obj. č.: 280-619</b> Základní svorkový blok; 6pól.; S 2vodičovými svorkami; S oranžovou přepážkou; Na DIN lištu 35 × 15 a 35 × 7,5; 2,5 mm <sup>2</sup> ; CAGE CLAMP®; 2,50 mm <sup>2</sup> ; Šedá	<a href="http://www.wago.com/280-619">www.wago.com/280-619</a>
	<b>Obj. č.: 280-763</b> Základní svorkový blok; 6pól.; Se 4vodičovými svorkami; S držákem popisu; S oranžovou přepážkou; Na DIN lištu 35 × 15 a 35 × 7,5; 2,5 mm <sup>2</sup> ; CAGE CLAMP®; 2,50 mm <sup>2</sup> ; Šedá	<a href="http://www.wago.com/280-763">www.wago.com/280-763</a>

### Marking accessories

	<b>Obj. č.: 209-701</b> Popisovací karta WSB; Jako karta; Neflexibilní; Bez potisku; Možnost naklapnutí; Bílá	<a href="http://www.wago.com/209-701">www.wago.com/209-701</a>
	<b>Obj. č.: 209-701/000-002</b> Popisovací karta WSB; Jako karta; Neflexibilní; Bez potisku; Možnost naklapnutí; Žlutá	<a href="http://www.wago.com/209-701/000-002">www.wago.com/209-701/000-002</a>
	<b>Obj. č.: 209-701/000-005</b> Popisovací karta WSB; Jako karta; Neflexibilní; Bez potisku; Možnost naklapnutí; Červená	<a href="http://www.wago.com/209-701/000-005">www.wago.com/209-701/000-005</a>
	<b>Obj. č.: 209-701/000-006</b> Popisovací karta WSB; Jako karta; Neflexibilní; Bez potisku; Možnost naklapnutí; Modrá	<a href="http://www.wago.com/209-701/000-006">www.wago.com/209-701/000-006</a>
	<b>Obj. č.: 209-701/000-007</b> Popisovací karta WSB; Jako karta; Neflexibilní; Bez potisku; Možnost naklapnutí; Šedá	<a href="http://www.wago.com/209-701/000-007">www.wago.com/209-701/000-007</a>
	<b>Obj. č.: 209-701/000-012</b> Popisovací karta WSB; Jako karta; Neflexibilní; Bez potisku; Možnost naklapnutí; Oranžová	<a href="http://www.wago.com/209-701/000-012">www.wago.com/209-701/000-012</a>
	<b>Obj. č.: 209-701/000-017</b> Popisovací karta WSB; Jako karta; Neflexibilní; Bez potisku; Možnost naklapnutí; Světle zelená	<a href="http://www.wago.com/209-701/000-017">www.wago.com/209-701/000-017</a>
	<b>Obj. č.: 209-701/000-023</b> Popisovací karta WSB; Jako karta; Neflexibilní; Bez potisku; Možnost naklapnutí; Zelená	<a href="http://www.wago.com/209-701/000-023">www.wago.com/209-701/000-023</a>
	<b>Obj. č.: 209-701/000-024</b> Popisovací karta WSB; Jako karta; Neflexibilní; Bez potisku; Možnost naklapnutí; Fialová	<a href="http://www.wago.com/209-701/000-024">www.wago.com/209-701/000-024</a>



## Ke stažení

### Documentation

#### Additional Information

Disposal; Electrical and electronic equipment, Packaging	V 1.0.0	pdf 265,8 kB	Stáhnout
----------------------------------------------------------	---------	-----------------	----------

---

### CAD/CAE-Data

#### CAE data

WSCAD Universe 286-830			Stáhnout
------------------------	--	--	----------

---

### Handling Instructions

Změny vyhrazeny.

---

WAGO Elektro spol. sr. o.  
Rozvodova 1116/36  
143 00 Praha 12 - Modřany  
Tel.: +420 261 090 143  
Email: [info.cz@wago.com](mailto:info.cz@wago.com), [wago-cz@wago.com](mailto:wago-cz@wago.com)

Máte otázky ohledně našich produktů?  
Kdykoli nám zavolejte na číslo +420 261 090 143.