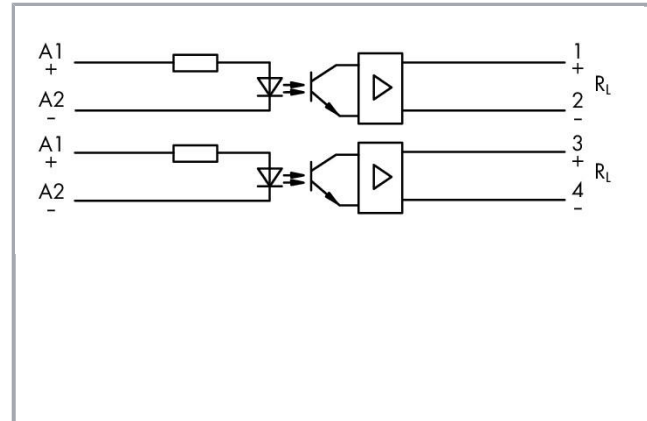
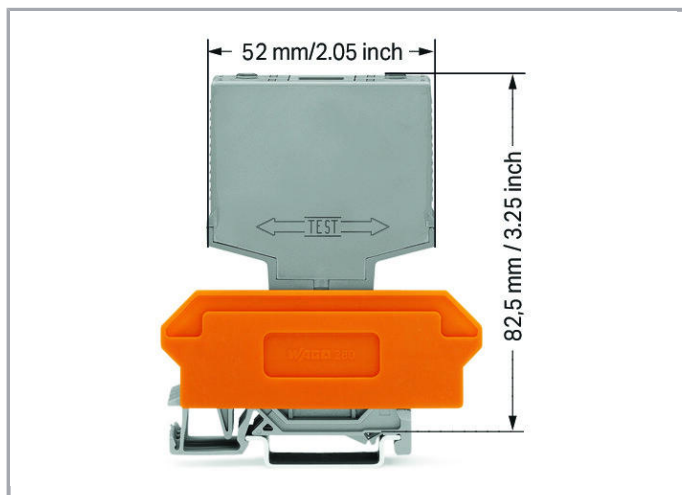


Datový list | Objednací číslo: 286-792

Modul s optočlenem; Indikace stavu červená; Šedá

www.wago.com/286-792



**Data****Technické údaje****Řídicí obvod:**

Nominal input voltage U_N	DC 24 V
Input voltage range (high level)	DC 7,5 ... 30 V
Jmenovitý vstupní proud I_N	15 mA

Zátěžový obvod:

Druh obvodu	2-way, 2vodičové připojení
Limiting continuous current	0,25 A
Output voltage range	DC 20 ... 30 V
Max. voltage drop at output	\leq DC 2,5 V
Leakage current at nominal voltage	\leq 3 μ A
Doba zapnutí	\leq 60 μ s
Drop-out time	\leq 120 μ s
Switching frequency	\leq 1,5 kHz

Bezpečnost a ochrana:

Stupeň znečištění	2
Dielectric strength, control/load circuit (AC, 1 min)	2,5 kVrms
Krytí	IP20

Geometrické údaje

Šířka	20 mm / 0.787 inch
Výška od horní hrany lišty DIN 35	82,5 mm / 3.25 inch

Hloubka	52 mm / 2.047 inch
---------	--------------------

Mechanické parametry

Způsob montáže	Zásuvný modul pro základní svorky
----------------	-----------------------------------

Údaje o materiálu

barva	Šedá
Požární zatížení	0.394 MJ
Hmotnost	23.366 g

Okolní podmínky

Přípustná okolní teplota při provozu při U_N	-25 ... 40 °C
Okolní teplota (skladování)	-25 ... 40 °C
Processing temperature	-25 ... +50 °C

Standardy a technické údaje

Normy/ustanovení	EN 60664-1
------------------	------------

Obchodní údaje

Product Group	6 (Interface Electronics)
Druh balení	BOX
Country of origin	DE
GTIN	4045454860448
Customs Tariff No.	85365005000

Kompatibilní produkty

General accessories


Obj. č.: 280-628

Základní svorkový blok; 8pól.; Se 4vodičovými svorkami; S oranžovou přepážkou; Na DIN lištu 35 × 15 a 35 × 7,5; 2,5 mm²; CAGE CLAMP®; 2,50 mm²; Šedá www.wago.com/280-628


Obj. č.: 280-638

Základní svorkový blok; 8pól.; S 2vodičovými svorkami; S oranžovou přepážkou; Na DIN lištu 35 × 15 a 35 × 7,5; 2,5 mm²; CAGE CLAMP®; 2,50 mm²; Šedá www.wago.com/280-638


Obj. č.: 280-764

Základní svorkový blok; 8pól.; Se 4vodičovými svorkami; S držákem popisu; S oranžovou přepážkou; Na DIN lištu 35 × 15 a 35 × 7,5; 2,5 mm²; CAGE CLAMP®; 2,50 mm²; Šedá www.wago.com/280-764

Marking accessories


Obj. č.: 209-701

Popisovací karta WSB; Jako karta; Neflexibilní; Bez potisku; Možnost naklapnutí; Bílá

www.wago.com/209-701



Obj. č.: 209-701/000-002
 Popisovací karta WSB; Jako karta; Neflexibilní; Bez potisku; Možnost naklapnutí; Žlutá

www.wago.com/209-701/000-002



Obj. č.: 209-701/000-005
 Popisovací karta WSB; Jako karta; Neflexibilní; Bez potisku; Možnost naklapnutí; Červená

www.wago.com/209-701/000-005



Obj. č.: 209-701/000-006
 Popisovací karta WSB; Jako karta; Neflexibilní; Bez potisku; Možnost naklapnutí; Modrá

www.wago.com/209-701/000-006



Obj. č.: 209-701/000-007
 Popisovací karta WSB; Jako karta; Neflexibilní; Bez potisku; Možnost naklapnutí; Šedá

www.wago.com/209-701/000-007



Obj. č.: 209-701/000-012
 Popisovací karta WSB; Jako karta; Neflexibilní; Bez potisku; Možnost naklapnutí; Oranžová

www.wago.com/209-701/000-012



Obj. č.: 209-701/000-017
 Popisovací karta WSB; Jako karta; Neflexibilní; Bez potisku; Možnost naklapnutí; Světle zelená

www.wago.com/209-701/000-017



Obj. č.: 209-701/000-023
 Popisovací karta WSB; Jako karta; Neflexibilní; Bez potisku; Možnost naklapnutí; Zelená

www.wago.com/209-701/000-023



Obj. č.: 209-701/000-024
 Popisovací karta WSB; Jako karta; Neflexibilní; Bez potisku; Možnost naklapnutí; Fialová

www.wago.com/209-701/000-024

Ke stažení

Documentation

Additional Information

Disposal; Electrical and electronic equipment, Packaging

V 1.0.0

pdf
265,8 kB

Stáhnout

CAD/CAE-Data

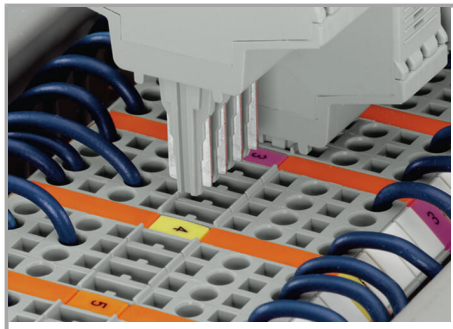
CAE data

WSCAD Universe 286-792

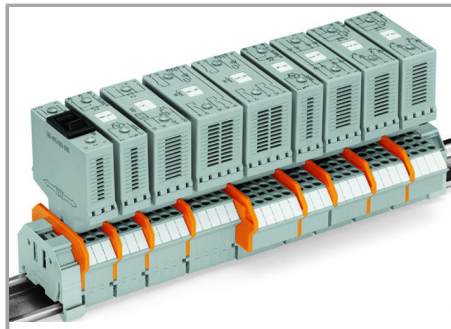
Stáhnout

Handling Instructions

Assembly

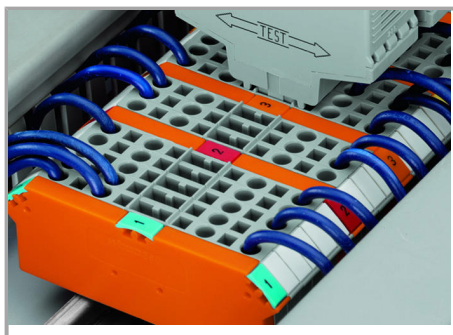


Coding ensures correct polarity



Pluggable electronic modules, for application on 2- or 4-conductor carrier terminal blocks

Marking



Marking using WMB Multi markers

Testing



Easy testing at touchproof contacts

Změny vyhrazeny.

WAGO Elektro spol. sr. o.
Rozvodova 1116/36
143 00 Praha 12 - Modřany
Tel.: +420 261 090 143
Email: info.cz@wago.com, wago-cz@wago.com

Máte otázky ohledně našich produktů?
Kdykoli nám zavolejte na číslo +420 261 090 143.