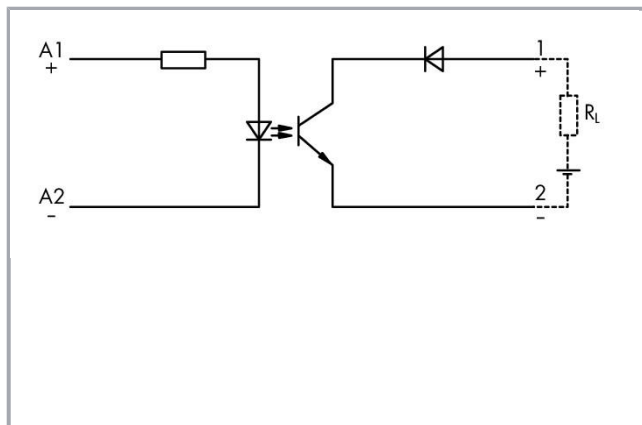


Datový list | Objednací číslo: 286-791

Modul s optočlenem; Vstupní jmenovité napětí DC 24 V; Rozsah výstupního napětí DC 20–60 V; Mezní trvalý proud 0,1 A; 2vodičové připojení; Frekvence 3 kHz; Indikace stavu červená; Konstrukční šířka 10 mm; Šedá

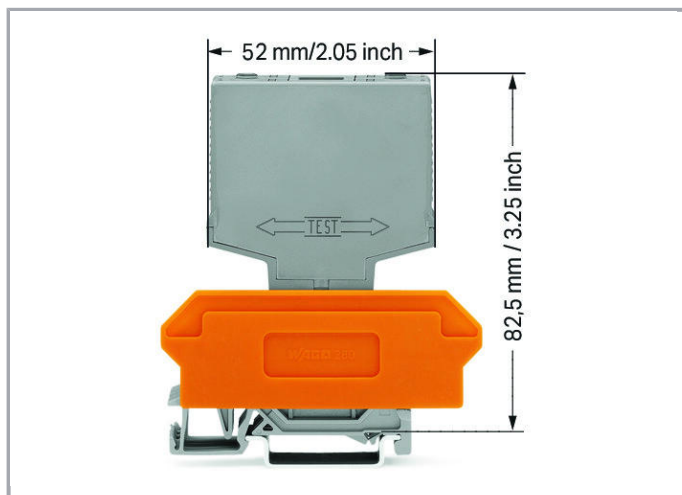
www.wago.com/286-791



RoHS Compliant

[BOMcheck.net](https://www.bomcheck.net)

Barva: ■

**Data****Technické údaje****Řídicí obvod:**

Nominal input voltage U_N	DC 24 V
Input voltage range (high level)	DC 15 ... 30 V
Jmenovitý vstupní proud I_N	14 mA

Zátěžový obvod:

Druh obvodu	2vodičové připojení
Limiting continuous current	0,1 A
Output voltage range	DC 20 ... 60 V
Max. voltage drop at output	\leq DC 2 V
Leakage current at nominal voltage	\leq 2 μ A
Doba zapnutí	\leq 10 μ s
Drop-out time	\leq 50 μ s
Switching frequency	\leq 3 kHz

Bezpečnost a ochrana:

Stupeň znečištění	2
Dielectric strength, control/load circuit (AC, 1 min)	2,5 kVrms
Krytí	IP20

Geometrické údaje

Šířka	10 mm / 0.394 inch
Výška od horní hrany lišty DIN 35	82,5 mm / 3.25 inch
Hloubka	52 mm / 2.047 inch

Mechanické parametry

Způsob montáže Zásuvný modul pro základní svorky

Údaje o materiálu

barva	Šedá
Požární zatížení	0.278 MJ
Hmotnost	15.3 g

Okolní podmínky

Přípustná okolní teplota při provozu při U_N	-25 ... 40 °C
Okolní teplota (skladování)	-25 ... 40 °C
Processing temperature	-25 ... +50 °C

Standardy a technické údaje

Normy/ustanovení EN 60664-1

Obchodní údaje

Product Group	6 (Interface Electronics)
Druh balení	BOX
Country of origin	DE
GTIN	4045454397470
Customs Tariff No.	85365005000

Kompatibilní produkty

General accessories



Obj. č.: 280-608

Základní svorkový blok; 4pól.; Se 4vodičovými svorkami; S oranžovou přepážkou; Na DIN lištu 35 × 15 a 35 × 7,5; 2,5 mm²; CAGE CLAMP®; 2,50 mm²; Šedá www.wago.com/280-608



Obj. č.: 280-618

Základní svorkový blok; 4pól.; S 2vodičovými svorkami; S oranžovou přepážkou; Na DIN lištu 35 × 15 a 35 × 7,5; 2,5 mm²; CAGE CLAMP®; 2,50 mm²; Šedá www.wago.com/280-618



Obj. č.: 280-762

Základní svorkový blok; 4pól.; Se 4vodičovými svorkami; S držákem popisu; S oranžovou přepážkou; Na DIN lištu 35 × 15 a 35 × 7,5; 2,5 mm²; CAGE CLAMP®; 2,50 mm²; Šedá www.wago.com/280-762

Marking accessories



Obj. č.: 209-701

Popisovací karta WSB; Jako karta; Neflexibilní; Bez potisku; Možnost naklapnutí; Bílá

www.wago.com/209-701

Obj. č.: 209-701/000-002

Popisovací karta WSB; Jako karta; Neflexibilní; Bez potisku; Možnost naklapnutí; Žlutá

www.wago.com/209-701/000-002



Obj. č.: 209-701/000-005

Popisovací karta WSB; Jako karta; Neflexibilní; Bez potisku; Možnost naklapnutí; Červená

www.wago.com/209-701/000-005

Obj. č.: 209-701/000-006

Popisovací karta WSB; Jako karta; Neflexibilní; Bez potisku; Možnost naklapnutí; Modrá

www.wago.com/209-701/000-006

Obj. č.: 209-701/000-007

Popisovací karta WSB; Jako karta; Neflexibilní; Bez potisku; Možnost naklapnutí; Šedá

www.wago.com/209-701/000-007

Obj. č.: 209-701/000-012

Popisovací karta WSB; Jako karta; Neflexibilní; Bez potisku; Možnost naklapnutí; Oranžová

www.wago.com/209-701/000-012

Obj. č.: 209-701/000-017

Popisovací karta WSB; Jako karta; Neflexibilní; Bez potisku; Možnost naklapnutí; Světle zelená

www.wago.com/209-701/000-017

Obj. č.: 209-701/000-023

Popisovací karta WSB; Jako karta; Neflexibilní; Bez potisku; Možnost naklapnutí; Zelená

www.wago.com/209-701/000-023

Obj. č.: 209-701/000-024

Popisovací karta WSB; Jako karta; Neflexibilní; Bez potisku; Možnost naklapnutí; Fialová

www.wago.com/209-701/000-024

Ke stažení

Documentation

Additional Information

Disposal; Electrical and electronic equipment, Packaging

V 1.0.0

pdf
265,8 kB

Stáhnout

CAD/CAE-Data

CAD data

2D/3D Models 286-791

URL

Stáhnout

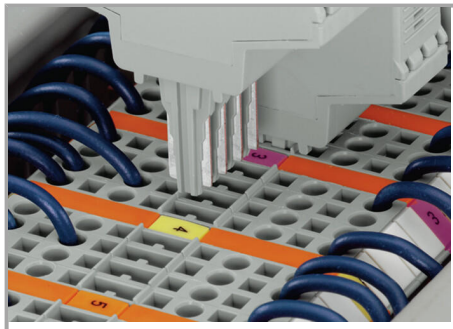
CAE data

WSCAD Universe 286-791

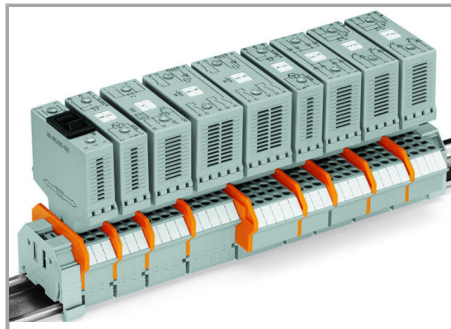
Stáhnout

Handling Instructions

Assembly

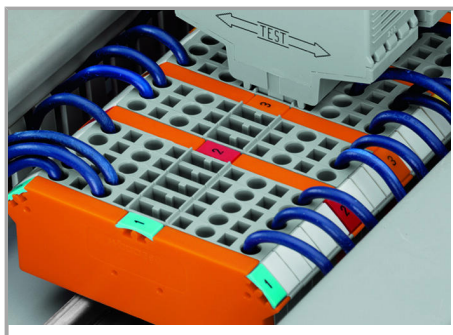


Coding ensures correct polarity



Pluggable electronic modules, for application on 2- or 4-conductor carrier terminal blocks

Marking



Marking using WMB Multi markers

Testing



Easy testing at touchproof contacts

Změny vyhrazeny.

WAGO Elektro spol. sr. o.
Rozvodova 1116/36
143 00 Praha 12 - Modřany
Tel.: +420 261 090 143
Email: info.cz@wago.com, wago-cz@wago.com

Máte otázky ohledně našich produktů?
Kdykoli nám zavolejte na číslo +420 261 090 143.