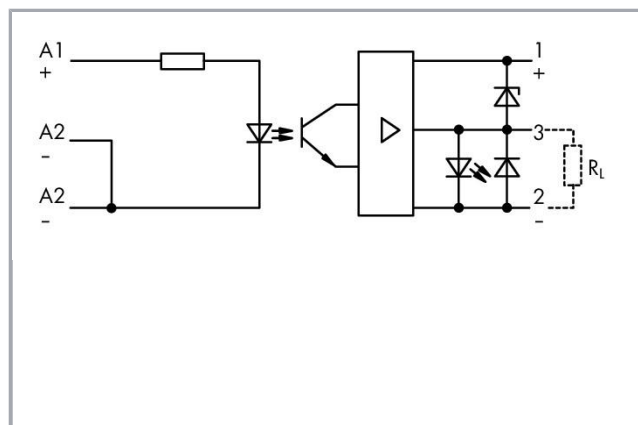


Datový list | Objednací číslo: 286-752

Modul s optočlenem; Vstupní jmenovité napětí DC 24 V; Rozsah výstupního napětí DC 20–30 V; Mezní trvalý proud 0,5 A; 3vodičové připojení / spínání k plusu; Frekvence 25 kHz; Indikace stavu červená; Konstrukční šířka 15 mm; Šedá



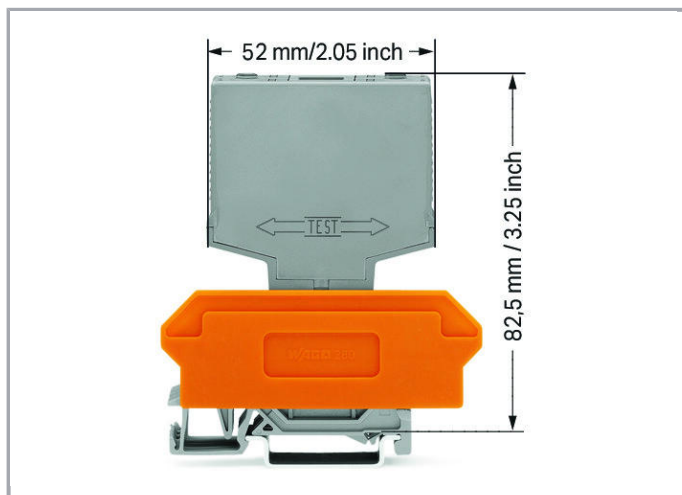
www.wago.com/286-752



RoHS Compliant

[BOMcheck.net](https://www.bomcheck.net)

Barva: ■



Data

Technické údaje

Řídicí obvod:

Nominal input voltage U_N	DC 24 V
Input voltage range (high level)	DC 12 ... 30 V
Jmenovitý vstupní proud I_N	15 mA
Input current range	5 ... 20 mA

Zátěžový obvod:

Druh obvodu	3vodičové připojení Spínání k plusu
Limiting continuous current	0,5 A
Output voltage range	DC 20 ... 30 V
Max. voltage drop at output	\leq DC 1,2 V
Leakage current at nominal voltage	\leq 2 μ A
Max. output (reverse current)	12 mA
Doba zapnutí	\leq 7 μ s
Drop-out time	\leq 15 μ s
Switching frequency	\leq 25 kHz

Signaling

Indikace stavu	LED red
----------------	---------

Bezpečnost a ochrana:

Stupeň znečištění	2
Dielectric strength, control/load circuit (AC, 1 min)	2,5 kVrms

Krytí	IP20
-------	------

Geometrické údaje

Šířka	15 mm / 0.591 inch
Výška od horní hrany lišty DIN 35	82,5 mm / 3.25 inch
Hloubka	52 mm / 2.047 inch

Mechanické parametry

Způsob montáže	Zásuvný modul pro základní svorky
----------------	-----------------------------------

Údaje o materiálu

barva	šedá
Požární zatížení	0.324 MJ
Hmotnost	17.886 g

Okolní podmínky

Přípustná okolní teplota při provozu při U_N	-25 ... 40 °C
Okolní teplota (skladování)	-25 ... 40 °C
Processing temperature	-25 ... +50 °C

Standards a technické údaje

Normy/ustanovení	EN 60664-1
------------------	------------

Obchodní údaje

Product Group	6 (Interface Electronics)
Druh balení	BOX
Country of origin	DE
GTIN	4050821336822
Customs Tariff No.	85365005000

Kompatibilní produkty

Marking accessories



Obj. č.: 209-701
Popisovací karta WSB; Jako karta; Neflexibilní; Bez potisku; Možnost naklapnutí; Bílá

www.wago.com/209-701



Obj. č.: 209-701/000-002
Popisovací karta WSB; Jako karta; Neflexibilní; Bez potisku; Možnost naklapnutí; Žlutá

www.wago.com/209-701/000-002



Obj. č.: 209-701/000-005
 Popisovací karta WSB; Jako karta; Neflexibilní; Bez potisku; Možnost naklapnutí; Červená

www.wago.com/209-701/000-005



Obj. č.: 209-701/000-006
 Popisovací karta WSB; Jako karta; Neflexibilní; Bez potisku; Možnost naklapnutí; Modrá

www.wago.com/209-701/000-006



Obj. č.: 209-701/000-007
 Popisovací karta WSB; Jako karta; Neflexibilní; Bez potisku; Možnost naklapnutí; Šedá

www.wago.com/209-701/000-007



Obj. č.: 209-701/000-012
 Popisovací karta WSB; Jako karta; Neflexibilní; Bez potisku; Možnost naklapnutí; Oranžová

www.wago.com/209-701/000-012



Obj. č.: 209-701/000-017
 Popisovací karta WSB; Jako karta; Neflexibilní; Bez potisku; Možnost naklapnutí; Světle zelená

www.wago.com/209-701/000-017



Obj. č.: 209-701/000-023
 Popisovací karta WSB; Jako karta; Neflexibilní; Bez potisku; Možnost naklapnutí; Zelená

www.wago.com/209-701/000-023



Obj. č.: 209-701/000-024
 Popisovací karta WSB; Jako karta; Neflexibilní; Bez potisku; Možnost naklapnutí; Fialová

www.wago.com/209-701/000-024

General accessories



Obj. č.: 280-609
 Základní svorkový blok; 6pól.; Se 4vodičovými svorkami; S oranžovou přepážkou; Na DIN lištu 35 × 15 a 35 × 7,5; 2,5 mm²; CAGE CLAMP®; 2,50 mm²; Šedá

www.wago.com/280-609



Obj. č.: 280-619
 Základní svorkový blok; 6pól.; S 2vodičovými svorkami; S oranžovou přepážkou; Na DIN lištu 35 × 15 a 35 × 7,5; 2,5 mm²; CAGE CLAMP®; 2,50 mm²; Šedá

www.wago.com/280-619



Obj. č.: 280-763
 Základní svorkový blok; 6pól.; Se 4vodičovými svorkami; S držákem popisu; S oranžovou přepážkou; Na DIN lištu 35 × 15 a 35 × 7,5; 2,5 mm²; CAGE CLAMP®; 2,50 mm²; Šedá

www.wago.com/280-763

Ke stažení

Documentation

Additional Information

Disposal; Electrical and electronic equipment, Packaging

V 1.0.0

pdf
265,8 kB

Stáhnout

CAD/CAE-Data

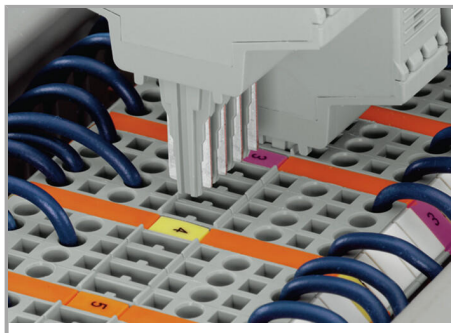
CAE data

WSCAD Universe 286-752

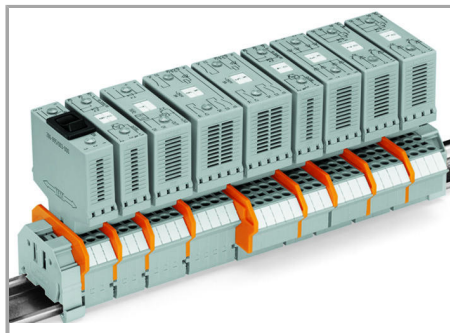
Stáhnout

Handling Instructions

Assembly

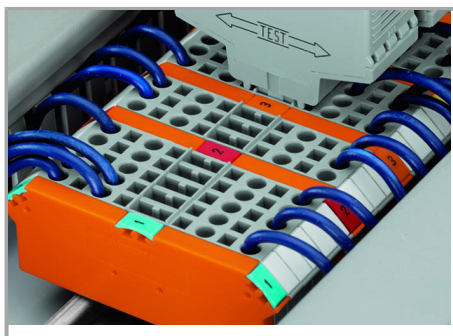


Coding ensures correct polarity



Pluggable electronic modules, for application on 2- or 4-conductor carrier terminal blocks

Marking



Marking using WMB Multi markers

Testing



Easy testing at touchproof contacts

Změny vyhrazeny.

WAGO Elektro spol. sr. o.
Rozvodova 1116/36
143 00 Praha 12 - Modřany
Tel.: +420 261 090 143
Email: info.cz@wago.com, wago-cz@wago.com

Máte otázky ohledně našich produktů?
Kdykoli nám zavolejte na číslo +420 261 090 143.