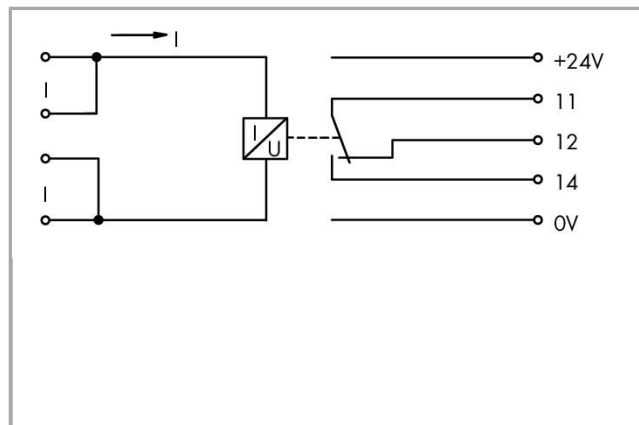
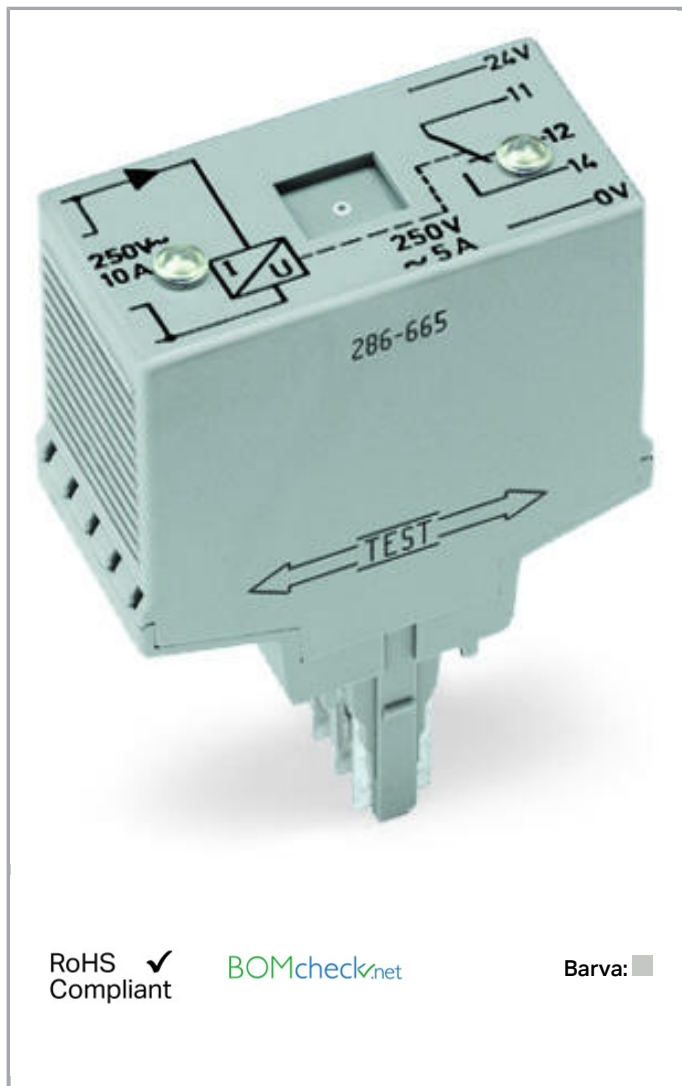


Datový list | Objednací číslo: 286-665

Modul ke sledování průtoku proudu; Relé s 1 přepínacím kontaktem (1u);

Nastavitelný; Světle šedá

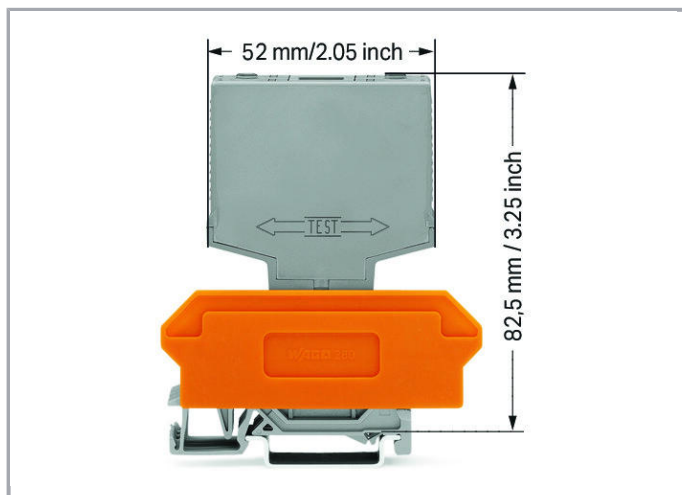
www.wago.com/286-665



RoHS Compliant

BOMcheck.net

Barva:



Data

Elektrické parametry

Nominal operating voltage	DC 24 V
Current consumption at supply voltage	≤ 28 mA
Voltage drop at input	23 ... 850 mV
Max. rozpětí měření	AC 1–10 A
Práh sepnutí	1 A
Reakční doba	200 ms
Počet přepínacích kontaktů	1
Počet rozpínacích kontaktů	1
Limiting continuous current	5 A
Max. switching voltage	AC 250 V
Max. switching power (resistive)	AC 1250 VA
Indikace stavu	LED red, Relay switched (Current < switching treshold)

Bezpečnost a ochrana:

Návrhové napětí	250 V
Návrhové rázové napětí	4 kV
Stupeň znečištění	2
Odolnost vstupu/výstupu proti napětí	1.5

Geometrické údaje

Výška od horní hrany lišty DIN 35	82,5 mm / 3.25 inch
Hloubka	52 mm / 2.047 inch

Mechanické parametry

Způsob montáže	Zásuvný modul pro základní svorky
Provedení pouzdra	Pluggable module for terminal blocks

Údaje o materiálu

barva	Světle šedá
Požární zatížení	9.483 MJ
Hmotnost	58 g

Okolní podmínky

Okolní teplota (provoz)	-25 ... 40 °C
Okolní teplota (skladování)	-40 ... 70 °C

Obchodní údaje

Product Group	6 (Interface Electronics)
Druh balení	BOX
Country of origin	DE
GTIN	4050821254850
Customs Tariff No.	85364900990

Kompatibilní produkty

Marking accessories

	Obj. č.: 209-701 Popisovací karta WSB; Jako karta; Neflexibilní; Bez potisku; Možnost naklapnutí; Bílá	www.wago.com/209-701
	Obj. č.: 209-701/000-002 Popisovací karta WSB; Jako karta; Neflexibilní; Bez potisku; Možnost naklapnutí; Žlutá	www.wago.com/209-701/000-002
	Obj. č.: 209-701/000-005 Popisovací karta WSB; Jako karta; Neflexibilní; Bez potisku; Možnost naklapnutí; Červená	www.wago.com/209-701/000-005
	Obj. č.: 209-701/000-006 Popisovací karta WSB; Jako karta; Neflexibilní; Bez potisku; Možnost naklapnutí; Modrá	www.wago.com/209-701/000-006
	Obj. č.: 209-701/000-007 Popisovací karta WSB; Jako karta; Neflexibilní; Bez potisku; Možnost naklapnutí; Šedá	www.wago.com/209-701/000-007
	Obj. č.: 209-701/000-012 Popisovací karta WSB; Jako karta; Neflexibilní; Bez potisku; Možnost naklapnutí; Oranžová	www.wago.com/209-701/000-012
	Obj. č.: 209-701/000-017 Popisovací karta WSB; Jako karta; Neflexibilní; Bez potisku; Možnost naklapnutí; Světle zelená	www.wago.com/209-701/000-017



Obj. č.: 209-701/000-023

Popisovací karta WSB; Jako karta; Neflexibilní; Bez potisku; Možnost naklapnutí; Zelená

www.wago.com/209-701/000-023



Obj. č.: 209-701/000-024

Popisovací karta WSB; Jako karta; Neflexibilní; Bez potisku; Možnost naklapnutí; Fialová

www.wago.com/209-701/000-024

General accessories



Obj. č.: 280-629

Základní svorkový blok; 10pól.; Se 4vodičovými svorkami; S oranžovou přepážkou; Na DIN lištu 35 × 15 a 35 × 7,5; 2,5 mm²; CAGE CLAMP®; 2,50 mm²; Šedá

www.wago.com/280-629



Obj. č.: 280-639

Základní svorkový blok; 10pól.; S 2vodičovými svorkami; S oranžovou přepážkou; Na DIN lištu 35 × 15 a 35 × 7,5; 2,5 mm²; CAGE CLAMP®; 2,50 mm²; Šedá

www.wago.com/280-639



Obj. č.: 280-765

Základní svorkový blok; 10pól.; Se 4vodičovými svorkami; S držákem popisu; S oranžovou přepážkou; Na DIN lištu 35 × 15 a 35 × 7,5; 2,5 mm²; CAGE CLAMP®; 2,50 mm²; Šedá

www.wago.com/280-765

Ke stažení

Documentation

Additional Information

Disposal; Electrical and electronic equipment, Packaging

V 1.0.0

pdf
265,8 kB

Stáhnout

CAD/CAE-Data

CAD data

2D/3D Models 286-665

URL

Stáhnout

CAE data

WSCAD Universe 286-665

Stáhnout

Handling Instructions

Změny vyhrazeny.

WAGO Elektro spol. sr. o.
Rozvodova 1116/36
143 00 Praha 12 - Modřany
Tel.: +420 261 090 143
Email: info.cz@wago.com, wago-cz@wago.com

Máte otázky ohledně našich produktů?
Kdykoli nám zavolejte na číslo +420 261 090 143.