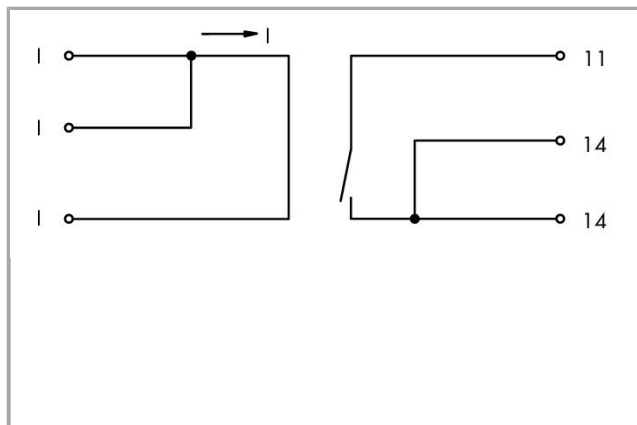


Datový list | Objednací číslo: 286-662

Modul ke sledování průtoku proudu; Modul ke sledování průtoku proudu DC;  
0,4–3,5 A; Relé s 1 spínacím kontaktem (1a); Světlo šedá



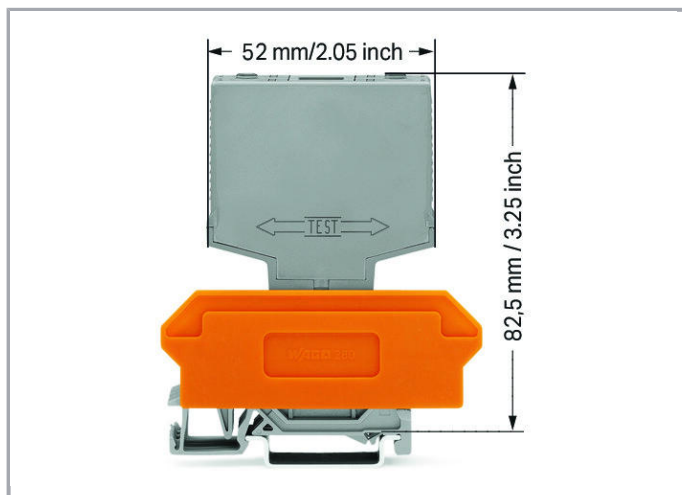
[www.wago.com/286-662](http://www.wago.com/286-662)



RoHS  Compliant

[BOMcheck.net](https://www.bomcheck.net)

Barva:



## Data

### Elektrické parametry

Operating voltage	DC 12 ... 28 V
Current consumption at supply voltage	0
Voltage drop at input	24 ... 210 mV
Max. rozpětí měření	DC 0,4–3,5 A (–20 °C až +40 °C); DC 0,4–3 A (–20 °C až +60 °C); DC 0,4–2 A (–20 °C až +70 °C)
Bod zapnutí/vypnutí	0,35 A / 0,07 A
Reakční doba	0,5 ms
Počet spínacích kontaktů	1
Limiting continuous current	0,5 A
Max. switching voltage	DC 200 V
Max. switching power (resistive)	DC 10 W

### Bezpečnost a ochrana:

Odolnost vstupu/výstupu proti napětí	1.5
--------------------------------------	-----

### Geometrické údaje

Výška od horní hrany lišty DIN 35	82,5 mm / 3.25 inch
Hloubka	52 mm / 2.047 inch

### Mechanické parametry

Způsob montáže	Zásuvný modul pro základní svorky
Provedení pouzdra	Pluggable module for terminal blocks

### Údaje o materiálu

barva	Světle šedá
Požární zatížení	0.325 MJ

Hmotnost	22.7 g
----------	--------

### Okolní podmínky

Okolní teplota (provoz)	-25 ... 40 °C
-------------------------	---------------

### Obchodní údaje

Product Group	6 (Interface Electronics)
Druh balení	BOX
Country of origin	DE
GTIN	4045454415730
Customs Tariff No.	85364900990

### Kompatibilní produkty

#### General accessories



**Obj. č.: 280-609**

Základní svorkový blok; 6pól.; Se 4vodičovými svorkami; S oranžovou přepážkou; Na DIN lištu 35 × 15 a 35 × 7,5; 2,5 mm<sup>2</sup>; CAGE CLAMP®; 2,50 mm<sup>2</sup>; Šedá [www.wago.com/280-609](http://www.wago.com/280-609)



**Obj. č.: 280-619**

Základní svorkový blok; 6pól.; S 2vodičovými svorkami; S oranžovou přepážkou; Na DIN lištu 35 × 15 a 35 × 7,5; 2,5 mm<sup>2</sup>; CAGE CLAMP®; 2,50 mm<sup>2</sup>; Šedá [www.wago.com/280-619](http://www.wago.com/280-619)



**Obj. č.: 280-763**

Základní svorkový blok; 6pól.; Se 4vodičovými svorkami; S držákem popisu; S oranžovou přepážkou; Na DIN lištu 35 × 15 a 35 × 7,5; 2,5 mm<sup>2</sup>; CAGE CLAMP®; 2,50 mm<sup>2</sup>; Šedá [www.wago.com/280-763](http://www.wago.com/280-763)

#### Marking accessories



**Obj. č.: 209-701**

Popisovací karta WSB; Jako karta; Neflexibilní; Bez potisku; Možnost naklapnutí; Bílá [www.wago.com/209-701](http://www.wago.com/209-701)



**Obj. č.: 209-701/000-002**

Popisovací karta WSB; Jako karta; Neflexibilní; Bez potisku; Možnost naklapnutí; Žlutá [www.wago.com/209-701/000-002](http://www.wago.com/209-701/000-002)



**Obj. č.: 209-701/000-005**

Popisovací karta WSB; Jako karta; Neflexibilní; Bez potisku; Možnost naklapnutí; Červená [www.wago.com/209-701/000-005](http://www.wago.com/209-701/000-005)



**Obj. č.: 209-701/000-006**

Popisovací karta WSB; Jako karta; Neflexibilní; Bez potisku; Možnost naklapnutí; Modrá [www.wago.com/209-701/000-006](http://www.wago.com/209-701/000-006)



**Obj. č.: 209-701/000-007**

Popisovací karta WSB; Jako karta; Neflexibilní; Bez potisku; Možnost naklapnutí; Šedá [www.wago.com/209-701/000-007](http://www.wago.com/209-701/000-007)



**Obj. č.: 209-701/000-012**

Popisovací karta WSB; Jako karta; Neflexibilní; Bez potisku; Možnost naklapnutí; Oranžová [www.wago.com/209-701/000-012](http://www.wago.com/209-701/000-012)



Obj. č.: 209-701/000-017

Popisovací karta WSB; Jako karta; Neflexibilní; Bez potisku; Možnost naklapnutí; Světle zelená

[www.wago.com/209-701/000-017](http://www.wago.com/209-701/000-017)



Obj. č.: 209-701/000-023

Popisovací karta WSB; Jako karta; Neflexibilní; Bez potisku; Možnost naklapnutí; Zelená

[www.wago.com/209-701/000-023](http://www.wago.com/209-701/000-023)



Obj. č.: 209-701/000-024

Popisovací karta WSB; Jako karta; Neflexibilní; Bez potisku; Možnost naklapnutí; Fialová

[www.wago.com/209-701/000-024](http://www.wago.com/209-701/000-024)

## Ke stažení

### Documentation

#### Additional Information

Disposal; Electrical and electronic equipment, Packaging

V 1.0.0

pdf  
265,8 kB

Stáhnout

## CAD/CAE-Data

### CAE data

WSCAD Universe 286-662

Stáhnout

## Handling Instructions

Změny vyhrazeny.

WAGO Elektro spol. sr. o.  
Rozvodova 1116/36  
143 00 Praha 12 - Modřany  
Tel.: +420 261 090 143

Email: [info.cz@wago.com](mailto:info.cz@wago.com), [wago-cz@wago.com](mailto:wago-cz@wago.com)

Máte otázky ohledně našich produktů?

Kdykoli nám zavolejte na číslo +420 261 090 143.