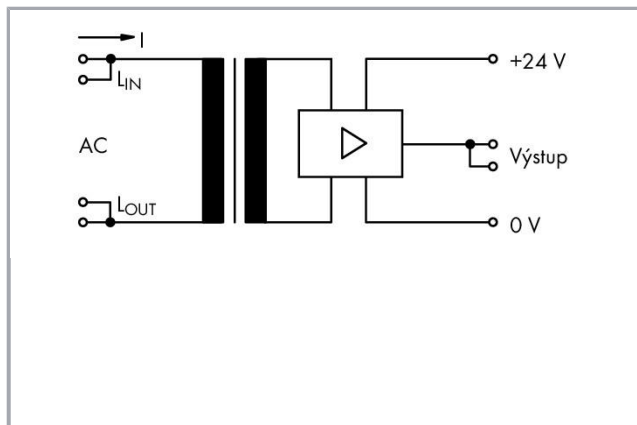


Datový list | Objednací číslo: 286-661

Modul ke sledování průtoku proudu; Modul ke sledování průtoku proudu AC;
80 mA až 6 A; Světle šedá



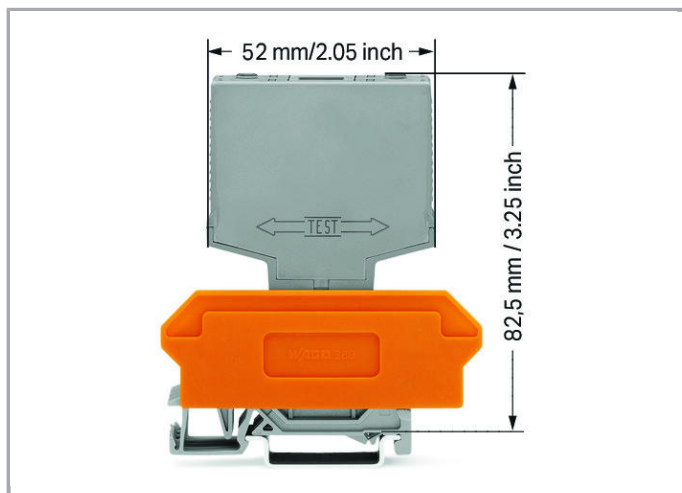
www.wago.com/286-661



RoHS Compliant

[BOMcheck.net](https://www.bomcheck.net)

Barva:



Data

Elektrické parametry

Nominal operating voltage	DC 24 V
Current consumption at supply voltage	≤ 41 mA
Voltage drop at input	13 ... 460 mV
Max. rozpětí měření	AC 80 mA až 6 A Proud < 80 mA výstup 24 V DC Proud > 80 mA výstup 0 V
Reakční doba	40 ms
Limiting continuous current	0,05 A
Max. switching power (resistive)	DC 1,2 W
Indikace stavu	LED green; output: 0 V (operation; current > 80 mA) LED red; output: 24 VDC (current interruption; current < 80 mA)

Bezpečnost a ochrana:

Návrhové napětí	250 V
Návrhové rázové napětí	4 kV
Stupeň znečištění	2
Odolnost vstupu/výstupu proti napětí	2

Geometrické údaje

Výška od horní hrany lišty DIN 35	82,5 mm / 3.25 inch
Hloubka	52 mm / 2.047 inch

Mechanické parametry

Způsob montáže	Zásuvný modul pro základní svorky
Provedení pouzdra	Pluggable module for terminal blocks

Údaje o materiálu

barva	Světle šedá
Požární zatížení	4.017 MJ
Hmotnost	46.6 g

Okolní podmínky

Okolní teplota (provoz)	-25 ... 40 °C
-------------------------	---------------

Obchodní údaje

Product Group	6 (Interface Electronics)
Druh balení	BOX
Country of origin	DE
GTIN	4017332157476
Customs Tariff No.	85364900990

Kompatibilní produkty

Marking accessories

	Obj. č.: 209-701 Popisovací karta WSB; Jako karta; Neflexibilní; Bez potisku; Možnost naklapnutí; Bílá	www.wago.com/209-701
	Obj. č.: 209-701/000-002 Popisovací karta WSB; Jako karta; Neflexibilní; Bez potisku; Možnost naklapnutí; Žlutá	www.wago.com/209-701/000-002
	Obj. č.: 209-701/000-005 Popisovací karta WSB; Jako karta; Neflexibilní; Bez potisku; Možnost naklapnutí; Červená	www.wago.com/209-701/000-005
	Obj. č.: 209-701/000-006 Popisovací karta WSB; Jako karta; Neflexibilní; Bez potisku; Možnost naklapnutí; Modrá	www.wago.com/209-701/000-006
	Obj. č.: 209-701/000-007 Popisovací karta WSB; Jako karta; Neflexibilní; Bez potisku; Možnost naklapnutí; Šedá	www.wago.com/209-701/000-007
	Obj. č.: 209-701/000-012 Popisovací karta WSB; Jako karta; Neflexibilní; Bez potisku; Možnost naklapnutí; Oranžová	www.wago.com/209-701/000-012
	Obj. č.: 209-701/000-017 Popisovací karta WSB; Jako karta; Neflexibilní; Bez potisku; Možnost naklapnutí; Světle zelená	www.wago.com/209-701/000-017
	Obj. č.: 209-701/000-023 Popisovací karta WSB; Jako karta; Neflexibilní; Bez potisku; Možnost naklapnutí; Zelená	www.wago.com/209-701/000-023



Obj. č.: 209-701/000-024

Popisovací karta WSB; Jako karta; Neflexibilní; Bez potisku; Možnost naklapnutí; Fialová

www.wago.com/209-701

/000-024

Ke stažení

Documentation

Additional Information

Disposal; Electrical and electronic equipment, Packaging

V 1.0.0

pdf
265,8 kB

Stáhnout

CAD/CAE-Data

CAE data

WSCAD Universe 286-661

Stáhnout

Handling Instructions

Změny vyhrazeny.

WAGO Elektro spol. sr. o.
Rozvodova 1116/36
143 00 Praha 12 - Modřany
Tel.: +420 261 090 143

Email: info.cz@wago.com, wago-cz@wago.com

Máte otázky ohledně našich produktů?

Kdykoli nám zavolejte na číslo +420 261 090 143.