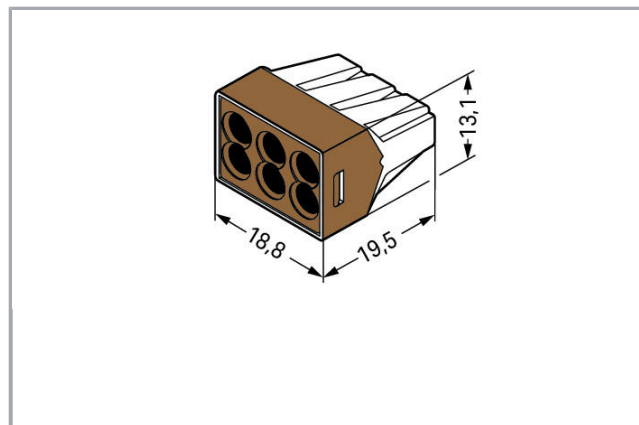


Datový list | Objednací číslo: 773-606

Spojovací krabicová svorka; Pro plné vodiče; Max. 4 mm²; 6 vodičů; Barva pouzdra hnědá – transparentní; Barva krytu hnědá; Max. teplota okolního prostředí 60 °C; 2,50 mm²



www.wago.com/773-606



Popis položky

Upozornění:

Terminating Aluminum Conductors

WAGO spring clamp terminal blocks are suitable for solid aluminum conductors up to 4 mm²/12 AWG if WAGO "Alu-Plus" Contact Paste is used for termination.

"Alu-Plus" Contact Paste Advantages:

- Automatically destroys the oxide film during clamping.
- Prevents fresh oxidation at the clamping point.
- Prevents electrolytic corrosion between aluminum and copper conductors (in the same terminal block).
- Provides long-term protection against corrosion.

Using terminal blocks with PUSH WIRE® Spring Pressure Connection Technology, **aluminum conductors must first be cleaned with a blade** and then immediately be inserted into the clamping units filled with "Alu-Plus" Contact Paste.

It is also possible to apply WAGO "Alu-Plus" **additionally** on the whole surface of the aluminum conductor before termination.



Please note that the nominal currents must be adapted to the reduced conductivity of the aluminum conductors:

2.5 mm² (14 AWG) = 16 A

4 mm² (12 AWG) = 22 A

Data

Elektrické parametry

Ratings per IEC/EN 60664-1

Návrhové napětí (II / 2)	400 V
Návrhové rázové napětí (II / 2)	4 kV
Jmenovitý proud	32 A
Legenda (návrhové hodnoty)	(II / 2) ≙ Overvoltage category II / Pollution degree 2

Údaje o připojení

Připojovací technika	násuvný spoj
Způsob ovládání	Přímé zasunutí
Materiály připojitelných vodičů	Měď Hliník
Délka odizolování	12 mm / 0.47 palec
Celkový počet kontaktních míst	4
Celkový počet potenciálů	1
Způsob zapojení	boční připojení

Geometrické údaje

Šířka	9,2 mm / 0.362 inch
Výška	13,1 mm / 0.516 inch
Hloubka	19,5 mm / 0.768 inch

Údaje o materiálu

Cover color	brown
Třída hořlavosti dle UL94	V2
Hmotnost	3.53 g

Okolní podmínky

Okolní teplota (provoz)	60 °C
Continuous operating temperature	105 °C


Obchodní údaje

Product Group	7 (Push Wire Conn.)
Druh balení	BOX


Country of origin	CN
GTIN	4055143088671
Customs Tariff No.	85369010000

Atesty/certifikáty

Atesty pro použití v lodním průmyslu

Logo	Schválení	Doplňkový text schválení	Název certifikátu
	ABS American Bureau of Shipping	-	18- HG1755093- PDA

Atesty UL


Logo	Schválení	Doplňkový text schválení	Název certifikátu
	UL UL International Germany GmbH	EN 60998	D-03479- A1

Kompatibilní produkty

General accessories

	Obj. č.: 249-130 Plnicí stříkačka; Obsah: 20 ml kontaktní pasty Alu-Plus	www.wago.com/249-130
--	--	--

Mounting adapter

	Obj. č.: 773-332 Upevňovací adaptéry; Řada 773 – 2,5 mm ² / 4 mm ² / 6 mm ² ; Pro montáž na lištu DIN 35 / šroubovou montáž; Oranžová	www.wago.com/773-332
--	--	--

Ke stažení

Documentation

Additional Information

Technical explanations	03-Apr-2019	pdf 2,1 MB	Stáhnout
------------------------	-------------	---------------	----------



Handling Instructions

Změny vyhrazeny.

WAGO Elektro spol. sr. o.
Rozvodova 1116/36
143 00 Praha 12 - Modřany
Tel.: +420 261 090 143
Email: info.cz@wago.com, wago-cz@wago.com

Máte otázky ohledně našich produktů?
Kdykoli nám zavolejte na číslo +420 261 090 143.