

Datový list | Obj. č.: 221-415

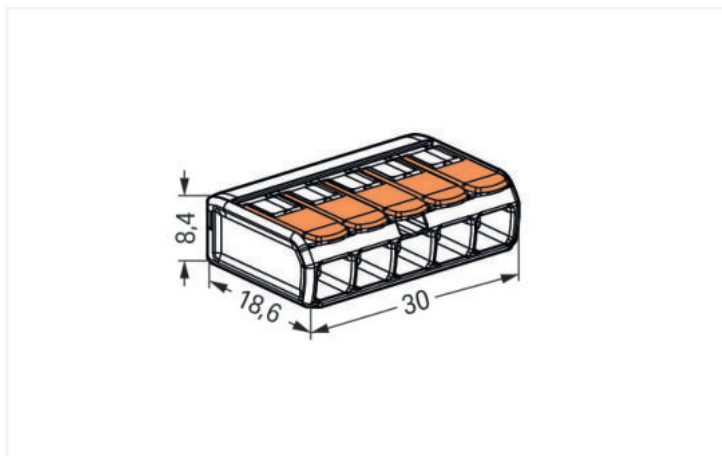
Páčková spojovací svorka; Pro všechny druhy vodičů; Max. 4 mm²; 5vodič.; Barva pouzdra transparentní; Okolní teplota: max. 85 °C (T85); 4,00 mm²; Transparentní

<https://www.wago.com/221-415>



Barva: Transparentní





Rozměry v mm

Splicing connector with levers, 221 Series, CAGE CLAMP®

Enjoy convenient electrical installations with splicing connector with levers (item number 221-415). From intercom system wiring to electric ovens—connecting various conductor types is quick and hassle-free with WAGO's compact 221 Series splicing connector. Rated current and voltage are key factors to consider when selecting a splicing connector, as they indicate how the product can be used. This product has a rated voltage of 450 V and a rated current of 32 A, making it suitable for high-load applications. Strip lengths must be 11 mm when connecting conductors to splicing connector with levers. Featuring conductor terminals along with CAGE CLAMP®, this product is highly versatile. Our CAGE CLAMP® connection provides a safe and maintenance-free way to connect all types of conductors. You do not need to prepare the conductor in any way, such as crimping ferrules. Dimensions: 30 x 8.4 x 18.6 mm (width x height x depth). Splicing connector with levers is suitable for conductor cross sections ranging from 0.2 mm² to 4 mm².

WAGO's 221 Series Splicing Connector with levers impresses with its innovative design for different conductor cross-sections. That's why WAGO's lever-equipped splicing connector holds a unique trademark within electrical interconnection technology. The flat levers, which fit seamlessly into the 221's base, act like a cast when closed and can be positioned neatly in any housing without disturbing edges. Due to the wide design of each lever, they can all be operated perfectly without tools for convenient conductor terminations. The transparent housing displays robust technology and enables immediate visual inspection for the correct contact of solid, stranded and fine-stranded conductors. Resembling piano keys, the levers' design perfectly combines the functional and aesthetic connection technology "Made by WAGO." This product is designed for specific Ex applications (please refer to the product datasheet).

Poznámky

General safety instructions

UPOZORNĚNÍ: Dodržujte pokyny pro instalaci a bezpečnostní pokyny.

- **K použití pouze pro elektrikáře!**
- Nepracujte pod napětím/zátěží!
- Používejte pouze pro správný účel!
- Dodržujte národní předpisy/normy/směrnice!
- Dbejte na technickou specifikaci produktů!
- Dodržujte počet přípustných potenciálů!
- Nepoužívejte poškozené/znečištěné součástky!
- Dbejte na správné použití typů vodičů, jejich průřezů a délek odizolování!
- Zaveďte vodič až po doraz!
- Používejte originální příslušenství!

Lze prodávat pouze s pokyny pro instalaci!

Bezpečnostní informace

V uzemněných sítích

Elektrické údaje

Návrhové hodnoty dle	EN 60664		
Overvoltage category	III	III	II
Pollution degree	3	2	2
Návrhové napětí	-	-	450 V
Návrhové rázové napětí	-	-	4 kV
Jmenovitý proud	-	-	32 A

Atesty dle	UL 486C		
Use group	B	C	D
Jmenovité napětí dle	-	600 V	-
Jmenovitý proud dle	-	20 A	-

Údaje o připojení

Připojovací body	5
Celkový počet potenciálů	1

Připojení 1	
Připojovací technika	CAGE CLAMP®
Způsob ovládání	Páčka
Materiály připojitelných vodičů	Měď
Jmenovitý průřez	4 mm ² / 12 AWG
Plný vodič	0,2 ... 4 mm ² / 24 ... 12 AWG
Vícedrátový vodič	0,2 ... 4 mm ² / 24 ... 12 AWG
Jemně laněný vodič	0,14 ... 4 mm ² / 24 ... 12 AWG
Délka odizolování	11 mm / 0.43 palců
Směr zapojení	Boční zapojení

Fyzické údaje

Šířka	30 mm / 1.181 palců
Výška	8,4 mm / 0.331 palců
Hloubka	18,6 mm / 0.732 palců

Údaje o materiálu

Upozornění (údaje o materiálu)	Zde najdete informace o specifikaci materiálu
Barva	Transparentní
Materiálová skupina	Illa
Izolační materiál	Polykarbonát (PC)
Třída hořlavosti podle UL94	V2
Požární zatížení	0,089 MJ
Barva akčního členu	Oranžová
Hmotnost	4 g

Požadavky na prostředí

Okolní teplota (provoz)	+85 °C
Trvalá provozní teplota	105 °C
Označení teploty podle EN 60998	T85

Obchodní údaje

Product Group	7 (Push Wire Conn.)
eCl@ss 10.0	27-14-11-04
eCl@ss 9.0	27-14-11-04
ETIM 9.0	EC000446
ETIM 8.0	EC000446
PU (SPU)	250 (25) ks
Druh balení	Box
Země původu	DE
GTIN	4055143234658
Číslo celního tarifu	85369010000

Soulad produktů s ekologickými standardy

RoHS Compliance Status	Compliant, No Exemption
------------------------	-------------------------

Atesty/certifikáty

General approvals



Schválení	Standardní	Název certifikátu
CCA DEKRA Certification B.V.	EN 60998	NTR NL-7990
cULus_Listed_667F Underwriters Laboratories Inc.	UL 486C	E69654
ENEC 05 DEKRA Certification B.V.	EN 60669, EN 60998	71-127529
UL_Listed_64KA UL International Germany GmbH	UL 467	E201573

Declarations of conformity and manufacturer's declarations

Schválení	Standardní	Název certifikátu
EU-Declaration of Conformity WAGO GmbH & Co. KG	-	-
UK-Declaration of Conformity WAGO GmbH & Co. KG	-	-

Approvals for marine applications



Schválení	Standardní	Název certifikátu
ABS American Bureau of Shipping	-	18-HG1755093-PDA
DNV GL Det Norske Veritas, Germanischer Lloyd	EN 60998	TAE000015T
LR Lloyds Register	EN 60998	LR22207029TA

Ke stažení




Environmental Product Compliance

Compliance Search

Environmental Product
Compliance 221-415

Documentation

Bid Text

221-415	19.02.2019	xml 3.43 KB	
221-415	23.01.2019	docx 15.31 KB	
ausschreiben.de 221-415			

CAD/CAE-Data

CAD data

2D/3D Models 221-415



CAE data

EPLAN Data Portal
221-415

ZUKEN Portal 221-415



1 Kompatibilní produkty

1.1 Volitelné příslušenství

1.1.1 Můstek

1.1.1.1 Můstek

**Obj. č.: 221-941/000-006**Můstek; Pro přívod vodiče; 2x; Izolováno;
Modrá**Obj. č.: 221-942/000-006**Můstek; Pro přívod vodiče; 2x; Izolováno;
Modrá**Obj. č.: 221-941**Můstek; Pro přívod vodiče; 2x; Izolováno;
Tmavě šedá**Obj. č.: 221-942**Můstek; Pro přívod vodiče; 2x; Izolováno;
Tmavě šedá

1.1.2 Upevňovací adaptér

1.1.2.1 Montážní příslušenství

**Obj. č.: 221-505**Upevňovací adaptéry; Pro 5vodičové
svorky; Řada 221 – 4 mm²; Pro šroubové
upevnění; Bílá**Obj. č.: 221-505/000-004**Upevňovací adaptéry; Pro 5vodičové
svorky; Řada 221 – 4 mm²; Pro šroubové
upevnění; Černá**Obj. č.: 221-515**Upevňovací adaptéry; Pro 5vodičové
svorky; Řada 221 – 4 mm²; Se západkou
pro montáž naležato; Bílá**Obj. č.: 221-515/000-004**Upevňovací adaptéry; Pro 5vodičové
svorky; Řada 221 – 4 mm²; Se západkou
pro montáž naležato; Černá**Obj. č.: 221-525**Upevňovací adaptéry; Pro 5vodičové
svorky; Řada 221 – 4 mm²; Se západkou
pro montáž nastojato; Bílá**Obj. č.: 221-525/000-004**Upevňovací adaptéry; Pro 5vodičové
svorky; Řada 221 – 4 mm²; Se západkou
pro montáž nastojato; Černá**Obj. č.: 221-500/000-006**Upevňovací adaptéry; Řada 221 – 4 mm²;
Pro montáž na lištu DIN 35 / šroubovou
montáž; Modrá**Obj. č.: 221-500**Upevňovací adaptéry; Řada 221 – 4 mm²;
Pro montáž na lištu DIN 35 / šroubovou
montáž; Oranžová

1.1.2.1 Montážní příslušenství



Obj. č.: 221-500/000-053

Upevňovací adaptéry; Řada 221 – 4 mm²;
Pro montáž na lištu DIN 35 / šroubovou
montáž; Tmavě šedá – žlutá

1.1.3 Všeobecné příslušenství

1.1.3.1 Ochrana proti vlhkosti



Obj. č.: 207-1332

Gelová krabička; Pobočka; Pro kabely;
S gelem; Řady 221, 2x73; Konektory max.
4 mm²; Bez spojovacích svorek; Velikost 2;
Šedá

1.1.3.2 Prázdná pouzdra



Obj. č.: 207-4301

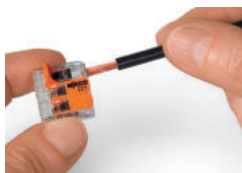
Odbočná krabice; Pobočka; Pro kabely
s více jádry; Řada 221; Konektory max.
4 mm²; Bez spojovacích svorek; Bílá

Pokyny k instalaci

Připojení vodiče



Vodič odizolujte v délce 11 mm (0,43").



Pull up an orange lever to open the clamping unit.



Then insert the conductor and push the lever back down, flush with the connector housing.



Compact, lever-operated splicing connectors:

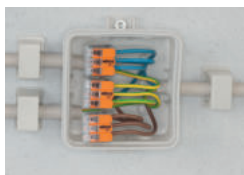
Tool-free connection of fine-stranded conductors from 0.14 ... 4 mm², as well as solid or stranded conductors from 0.2 ... 4 mm² (24 ... 12 AWG).

Safety:

The lever's specially designed rest position reliably prevents accidental unclamping of a connected conductor.

Application safety, for any type of conductor (solid, stranded, fine-stranded), is confirmed by approvals like ENEC or UL.

Aplikace



Zapojování jemně laněných vodičů v instalačních krabicích.



Individuální nízkonapěťový osvětlovací systém



Rozmístění světel ve stropním baldachýnu.



Připojení závěsného svítidla v pohledu

Změny vyhrazeny. Berte prosím na vědomí také informace z produktové dokumentace!

Aktuální adresy najdete na: www.wago.com
