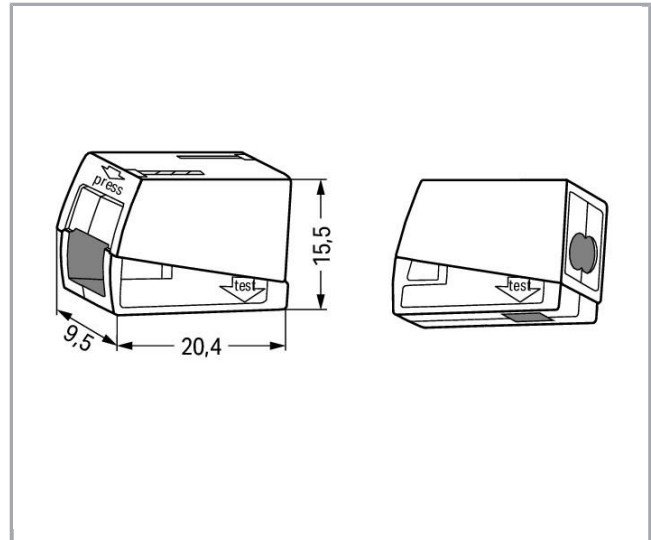


Datový list | Objednací číslo: 224-112

Svorka pro připojení síťového napětí; 2,50 mm<sup>2</sup>; Bílá

[www.wago.com/224-112](http://www.wago.com/224-112)





## Popis položky

### Upozornění:

#### Terminating Aluminum Conductors

WAGO spring clamp terminal blocks are suitable for solid aluminum conductors up to 4 mm<sup>2</sup>/12 AWG if WAGO "Alu-Plus" Contact Paste is used for termination.

#### "Alu-Plus" Contact Paste Advantages:

- Automatically destroys the oxide film during clamping.
- Prevents fresh oxidation at the clamping point.
- Prevents electrolytic corrosion between aluminum and copper conductors (in the same terminal block).
- Provides long-term protection against corrosion.

Using terminal blocks with PUSH WIRE® Spring Pressure Connection Technology, **aluminum conductors must first be cleaned with a blade** and then immediately be inserted into the clamping units filled with "Alu-Plus" Contact Paste.

It is also possible to apply WAGO "Alu-Plus" **additionally** on the whole surface of the aluminum conductor before termination.

Please note that the nominal currents must be adapted to the reduced conductivity of the aluminum conductors:

2.5 mm<sup>2</sup> (14 AWG) = 16 A

4 mm<sup>2</sup> (12 AWG) = 22 A

#### Bezpečnostní upozornění 1:

V uzemněných sítích

## Data

### Elektrické parametry



### Ratings per IEC/EN 60664-1

Návrhové napětí (II / 2)	400 V
Návrhové rázové napětí (II / 2)	4 kV
Jmenovitý proud	24 A
Legenda (návrhové hodnoty)	(II / 2) $\triangleq$ Overvoltage category II / Pollution degree 2

### Údaje o připojení

Typ připojení (1)	Strana instalace:
Připojovací technika	násuvný spoj
Způsob ovládání	Přímé zasunutí
Materiály připojitelných vodičů	Měď Hliník
Plný vodič	1 ... 2,5 mm <sup>2</sup> / 16 ... 14 AWG
Délka odizolování	9 ... 11 mm / 0.35 ... 0.43 palec
Typ připojení (2)	Strana svítidla:
Připojovací technika 2	CAGE CLAMP®
Počet připojovacích bodů (typ připojení 2)	1
Plný vodič (2)	0,5 ... 2,5 mm <sup>2</sup> / 20 ... 14 AWG
Jemně laněný vodič (2)	0,5 ... 2,5 mm <sup>2</sup> / 20 ... 16 AWG
Celkový počet kontaktních míst	3
Celkový počet potenciálů	1
Způsob zapojení	boční připojení

### Geometrické údaje

Šířka	9,5 mm / 0.374 inch
Výška	15,5 mm / 0.61 inch
Hloubka	20,5 mm / 0.807 inch

### Údaje o materiálu

barva	Bílá
Požární zatížení	0.046 MJ
Hmotnost	2.066 g

### Okolní podmínky

Continuous operating temperature	105 °C
----------------------------------	--------



### Obchodní údaje

Product Group	7 (Push Wire Conn.)
Druh balení	BOX

Country of origin	CH
GTIN	4044918583596
Customs Tariff No.	85369010000

### Atesty/certifikáty


#### Specifické atesty jednotlivých států

Logo	Schválení	Doplňkový text schválení	Název certifikátu
	CSA DEKRA Certification B.V.	C22.2	1053495
	VDE VDE Prüf- und Zertifizierungsinstitut	EN 60998	40022792

#### Atesty pro použití v lodním průmyslu

Logo	Schválení	Doplňkový text schválení	Název certifikátu
	ABS American Bureau of Shipping	-	18- HG1755093- PDA
	BV Bureau Veritas S.A.	EN 60998	11914/C0 BV
	DNV GL Det Norske Veritas, Germanischer Lloyd	EN 60998	TAE000015T
	LR Lloyds Register	EN 60998	04/20013 (E8)

#### Atesty UL

Logo	Schválení	Doplňkový text schválení	Název certifikátu
	UL UL International Germany GmbH	EN 60998	CCA- 2617-A1
	UL UL International Germany GmbH	EN 60998	D-05895- A1 (EN60998-



1  
EN60998-  
2-2)



UL  
UL International Germany GmbH

UL 486C

E69654

## Kompatibilní produkty

### General accessories



Obj. č.: 249-130  
Plnicí stříkačka; Obsah: 20 ml kontaktní pasty Alu-Plus

[www.wago.com/249-130](http://www.wago.com/249-130)

## Ke stažení

### Documentation

#### Additional Information

Technical explanations	03-Apr-2019	pdf 2,1 MB	Stáhnout
------------------------	-------------	---------------	----------

## CAD/CAE-Data

### CAD data

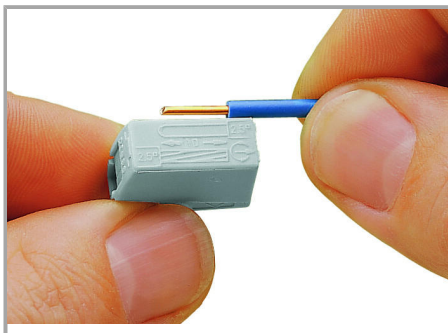
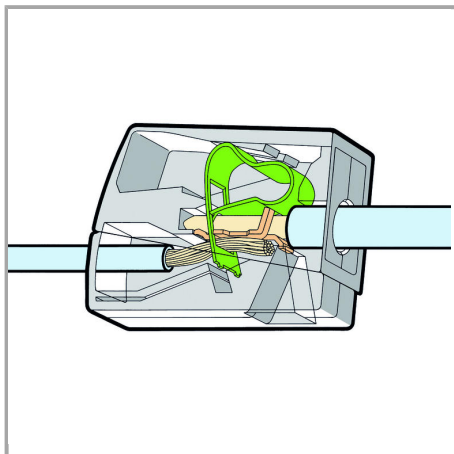
2D/3D Models 224-112	URL	Stáhnout
----------------------	-----	----------

### CAE data

EPLAN Data Portal 224-112	Stáhnout
---------------------------	----------

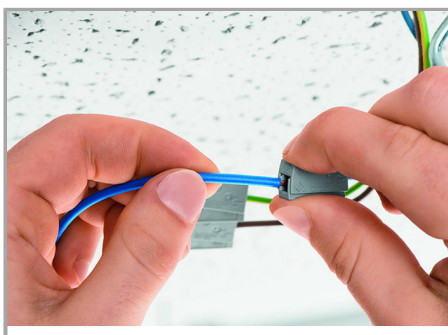
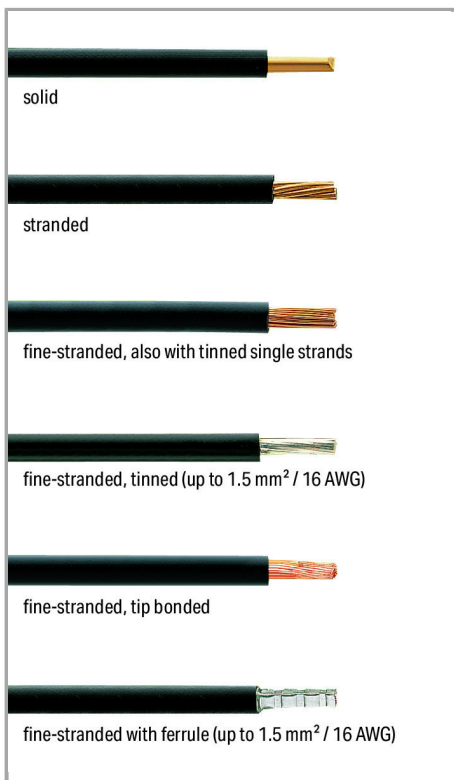
WSCAD Universe 224-112	Stáhnout
------------------------	----------

## Handling Instructions

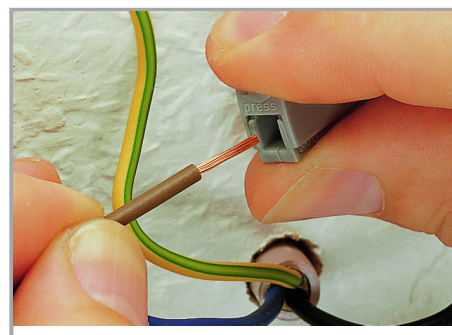


Strip conductor to 9 ... 11 mm (0.35 ... 0.43 inch).

Lighting Connectors, 2.5 mm<sup>2</sup> (12 AWG), 224 Series



To connect: Press button fully, insert stripped conductor into square entry and release.

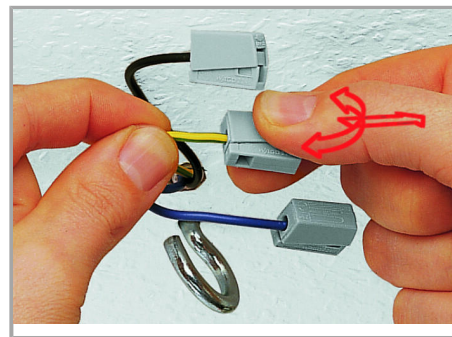
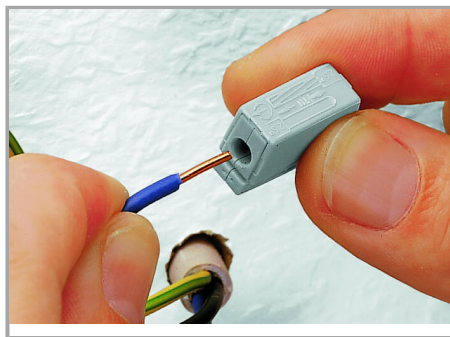


To remove: Press button and withdraw conductor.

Změny vyhrazeny.

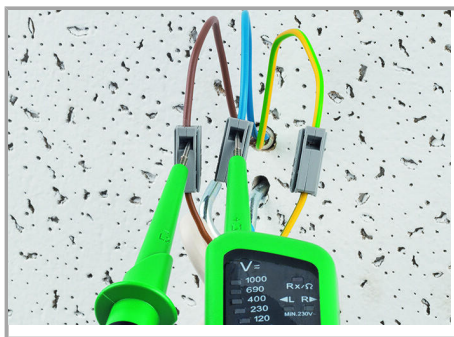
WAGO Elektro spol. sr. o.  
Rozvodova 1116/36  
143 00 Praha 12 - Modřany  
Tel.: +420 261 090 143  
Email: [info.cz@wago.com](mailto:info.cz@wago.com), [wago-cz@wago.com](mailto:wago-cz@wago.com)

Máte otázky ohledně našich produktů?  
Kdykoli nám zavolejte na číslo +420 261 090 143.



To connect: Insert stripped solid conductor into circular entry and push until it hits the backstop.

To remove: Hold conductor to be removed and twist alternately left and right while slightly pulling the connector.



Testing via separate test ports.

Změny vyhrazeny.

WAGO Elektro spol. sr. o.  
Rozvodova 1116/36  
143 00 Praha 12 - Modřany  
Tel.: +420 261 090 143  
Email: [info.cz@wago.com](mailto:info.cz@wago.com), [wago-cz@wago.com](mailto:wago-cz@wago.com)

Máte otázky ohledně našich produktů?  
Kdykoli nám zavolejte na číslo +420 261 090 143.