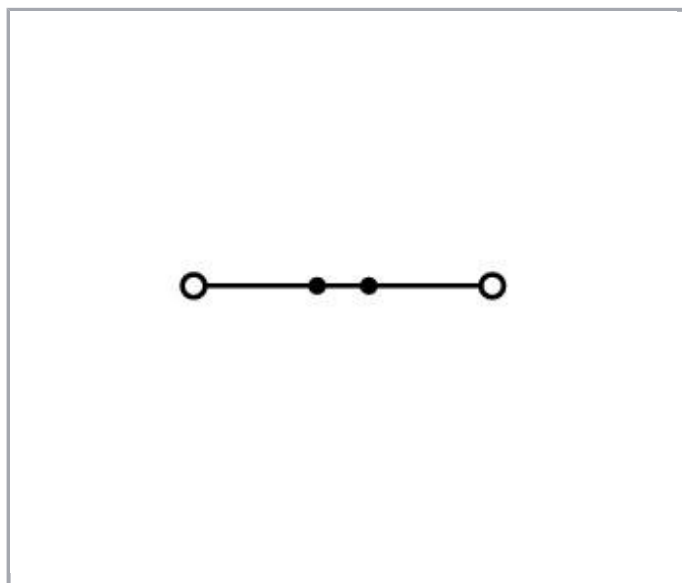
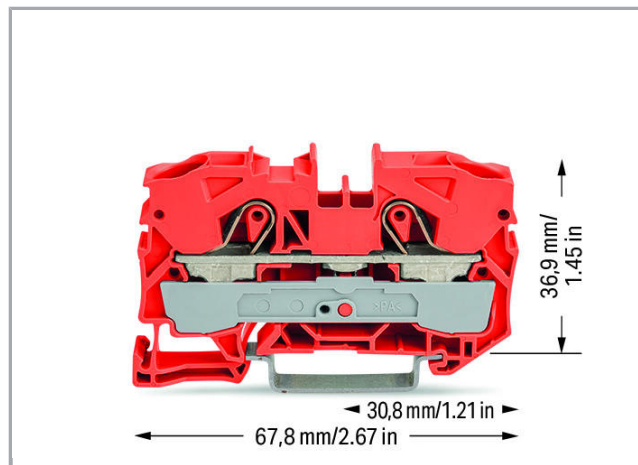
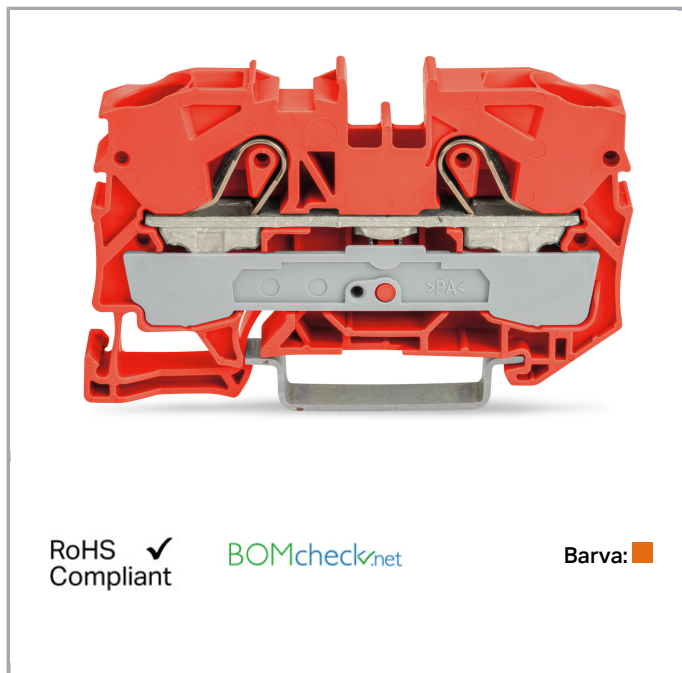


Datový list | Objednací číslo: 2010-1202

2vodičová průchozí svorka; 10 mm²; Vhodná pro aplikace Ex e II; Boční a středový popis; Na DIN lištu 35 × 15 a 35 × 7,5; Push-in CAGE CLAMP®; 10,00 mm²; Oranžová



www.wago.com/2010-1202



Data

Elektrické parametry

Ratings per IEC/EN 60664-1

Návrhové napětí (III / 3)

800 V



Návrhové rázové napětí (III / 3)	8 kV
Jmenovitý proud	57 A
Jmenovitý proud (2)	76 A
Legenda (návrhové hodnoty)	(III / 3) Δ kategorie přepětí III / stupeň znečištění 3

Approvals per UL 1059

Jmenovité napětí dle UL (skupina použití B)	600 V
Jmenovitý proud dle UL (skupina použití B)	65 A
Jmenovité napětí dle UL (skupina použití C)	600 V
Jmenovitý proud dle UL (skupina použití C)	65 A

Approvals per CSA

Jmenovité napětí dle CSA (skupina použití B)	600 V
Jmenovitý proud dle CSA (skupina použití B)	65 A
Jmenovité napětí dle CSA (skupina použití C)	600 V
Jmenovitý proud dle CSA (skupina použití C)	65 A

Approvals Ex

Jmenovité napětí dle EN (Ex e II)	550 V
Jmenovitý proud (Ex e II)	51 A

Údaje o připojení

Připojovací technika	Push-in CAGE CLAMP®
Způsob ovládání	Přímé zasunutí Ovládací nástroj
Materiály připojitelných vodičů	Měď
Jmenovitý průřez	10 mm ²
Plný vodič	0,5 ... 16 mm ² / 20 ... 6 AWG
Plný vodič, připojení přímým zasunutím	4 ... 16 mm ² / 14 ... 6 AWG
Jemně laněný vodič	0,5 ... 16 mm ² / 20 ... 6 AWG
Jemně laněný vodič s dutinkou, připojení přímým zasunutím, od	4 mm ² / 14 AWG
Délka odizolování	17 ... 19 mm / 0.67 ... 0.75 palec
Celkový počet kontaktních míst	2
Celkový počet potenciálů	1
Počet úrovní	1
Způsob zapojení	čelní připojení
Upozornění (průřez vodiče)	Depending on the conductor characteristic, a conductor with a smaller cross section can also be inserted via push-in termination.
Počet otvorů pro můstky	2

Geometrické údaje

Šířka	10 mm / 0.394 inch
Výška od horní hrany lišty DIN 35	36,9 mm / 1.453 inch
Hloubka	67,8 mm / 2.669 inch

Mechanické parametry

Provedení	Horizontální provedení
Způsob montáže	Lišta DIN 35
Úroveň popisování	Středový/boční popis

Údaje o materiálu




barva	Oranžová
Izolační materiál	Polyamid 66 (PA 66)
Požární zatížení	0.273 MJ
Hmotnost	17.246 g

Obchodní údaje




Product Group	22 (TOPJOB S)
Druh balení	BOX
Country of origin	DE
GTIN	4017332076111
Customs Tariff No.	85369010000

Atesty/certifikáty

Atesty pro použití v prostředí s nebezpečím výbuchu

Logo	Schválení	Doplňkový text schválení	Název certifikátu
	AEx UL International Germany GmbH c/o Physikalisch Technische Bundesanstalt	UL 60079	E185892 sec.21
	ATEX Physikalisch Technische Bundesanstalt (PTB)	EN 60079	PTB 05 ATEX 1070 U (II 2 G Ex ell bzw. I M2 Ex el)
	IECEX Physikalisch Technische Bundesanstalt (PTB)	IEC 60079	IECEX PTB 06.0003 U (Ex e IIC Gb and Ex e I Mb)


Specifické atesty jednotlivých států

Logo	Schválení	Doplňkový text schválení	Název certifikátu
	CCA DEKRA Certification B.V.	EN 60947	NTR NL 7737
	CSA DEKRA Certification B.V.	C22.2 No. 158	70111238
	KEMA/KEUR DEKRA Certification B.V.	EN 60947	71- 108310

Atesty pro použití v lodním průmyslu

Logo	Schválení	Doplňkový text schválení	Název certifikátu
	ABS American Bureau of Shipping	-	14- HG1293677- PDA
	BV Bureau Veritas S.A.	EN 60947	38586/A0 BV
	DNV GL Det Norske Veritas, Germanischer Lloyd	-	TAE00001V2
	LR Lloyds Register	EN 60947	91/20112 (E9)

Atesty UL

Logo	Schválení	Doplňkový text schválení	Název certifikátu
	UL UL International Germany GmbH	UL 1059	E45172

Kompatibilní produkty

tools



Obj. č.: 210-721

Ovládací nástroj; Břit: 5,5 × 0,8 mm; S částečně izolovanou rukojetí

www.wago.com/210-721

Jumper



Obj. č.: 2010-402

Hřebenový můstek; Izolováno; 2×; Jmenovitý proud 57 A; Světle šedá

www.wago.com/2010-402

Obj. č.: 2010-403

Hřebenový můstek; Izolováno; 3×; Jmenovitý proud 57 A; Světle šedá

www.wago.com/2010-403

Obj. č.: 2010-404

Hřebenový můstek; Izolováno; 4×; Jmenovitý proud 57 A; Světle šedá

www.wago.com/2010-404

Obj. č.: 2010-405

Hřebenový můstek; Izolováno; 5×; Jmenovitý proud 57 A; Světle šedá

www.wago.com/2010-405

Obj. č.: 2010-405/011-000

Hvězdicový můstek; Izolováno; 3× (1-3-5); IN = IN svorky; Světle šedá

www.wago.com/2010-405/011-000

Obj. č.: 2010-433

Hřebenový můstek; Izolováno; z 1 na 3; Jmenovitý proud 57 A; Světle šedá

www.wago.com/2010-433

Obj. č.: 2010-434

Hřebenový můstek; Izolováno; Z 1 na 4; Jmenovitý proud 57 A; Světle šedá

www.wago.com/2010-434

Obj. č.: 2010-435

Hřebenový můstek; Izolováno; Z 1 na 5; Jmenovitý proud 57 A; Světle šedá

www.wago.com/2010-435

Obj. č.: 2016-499

Redukční můstek; Izolováno; Ze 16/10 mm² na 10/6/4/2,5 mm²; Jmenovitý proud 57 A; Světle šedáwww.wago.com/2016-499

Obj. č.: 210-103

Vícenásobný vodičový můstek; Izolováno; 50 přípojek; Černá

www.wago.com/210-103

Obj. č.: 210-123

Vícenásobný vodičový můstek; Izolováno; 50 přípojek

www.wago.com/210-123

Obj. č.: 285-430

Redukční můstek; Izolováno; Z 285-13x na svorky TOPJOB® S řad 2010 a 2016; Jmenovitý proud 90 A; Šedá

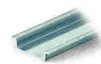
www.wago.com/285-430

Carrier rail

Obj. č.: 210-113

Ocelová nosná lišta; 35 × 7,5 mm; Tloušťka 1 mm; Délka 2 m; Neděrovaná; Dle normy EN 60715

www.wago.com/210-113

**Obj. č.: 210-114**

Ocelová nosná lišta; 35 × 15 mm; Tloušťka 1,5 mm; Délka 2 m; Neděrovaná; Podobné EN 60715

www.wago.com/210-114**Obj. č.: 210-118**

Ocelová nosná lišta; 35 × 15 mm; Tloušťka 2,3 mm; Délka 2 m; Neděrovaná; Dle normy EN 60715

www.wago.com/210-118**Obj. č.: 210-196**

Hliníková nosná lišta; 35 × 8,2 mm; Tloušťka 1,6 mm; Délka 2 m; Neděrovaná; Podobné EN 60715; Stříbrná

www.wago.com/210-196**Obj. č.: 210-197**

Ocelová nosná lišta; 35 × 15 mm; Tloušťka 1,5 mm; Délka 2 m; Děrovaná; Podobné EN 60715

www.wago.com/210-197**Obj. č.: 210-198**

Měděná nosná lišta; 35 × 15 mm; Tloušťka 2,3 mm; Délka 2 m; Neděrovaná; Dle normy EN 60715; Měděná

www.wago.com/210-198**Marking accessories****Obj. č.: 2009-110**

Popisovací páska; Na cívce; Neflexibilní; Bez potisku; Možnost naklapnutí; Bílá

www.wago.com/2009-110**Obj. č.: 2009-115**

WMB Inline; Pro Smart Printer; Na cívce; Flexibilní, 5–5,2 mm; Bez potisku; Možnost naklapnutí; Bílá

www.wago.com/2009-115**Obj. č.: 2009-115/000-002**

WMB Inline; Pro Smart Printer; Na cívce; Flexibilní, 5–5,2 mm; Bez potisku; Možnost naklapnutí; Žlutá

www.wago.com/2009-115/000-002**Obj. č.: 2009-115/000-006**

WMB Inline; Pro Smart Printer; Na cívce; Flexibilní, 5–5,2 mm; Bez potisku; Možnost naklapnutí; Modrá

www.wago.com/2009-115/000-006**Obj. č.: 2009-115/000-007**

WMB Inline; Pro Smart Printer; Na cívce; Flexibilní, 5–5,2 mm; Bez potisku; Možnost naklapnutí; Šedá

www.wago.com/2009-115/000-007**Obj. č.: 2009-115/000-012**

WMB Inline; Pro Smart Printer; Na cívce; Flexibilní, 5–5,2 mm; Bez potisku; Možnost naklapnutí; Oranžová

www.wago.com/2009-115/000-012**Obj. č.: 2009-115/000-017**

WMB Inline; Pro Smart Printer; Na cívce; Flexibilní, 5–5,2 mm; Bez potisku; Možnost naklapnutí; Světle zelená

www.wago.com/2009-115/000-017**Obj. č.: 2009-115/000-023**

WMB Inline; Pro Smart Printer; Na cívce; Flexibilní, 5–5,2 mm; Bez potisku; Možnost naklapnutí; Zelená
















www.wago.com/2009-115/000-023**Obj. č.: 2009-115/000-024**

WMB Inline; Pro Smart Printer; Na cívce; Flexibilní, 5–5,2 mm; Bez potisku; Možnost naklapnutí; Fialová

www.wago.com/2009-115/000-024**Obj. č.: 2009-145**

Mini-WSB Inline; Pro Smart Printer; Na cívce; Flexibilní, 5–5,2 mm; Bez potisku; Možnost naklapnutí; Bílá

www.wago.com/2009-145

	<p>Obj. č.: 2009-145/000-002 Mini-WSB Inline; Pro Smart Printer; Na cívce; Flexibilní, 5–5,2 mm; Bez potisku; Možnost naklapnutí; Žlutá</p>	www.wago.com/2009-145/000-002
	<p>Obj. č.: 2009-145/000-005 Mini-WSB Inline; Pro Smart Printer; Na cívce; Flexibilní, 5–5,2 mm; Bez potisku; Možnost naklapnutí; Červená</p>	www.wago.com/2009-145/000-005
	<p>Obj. č.: 2009-145/000-006 Mini-WSB Inline; Pro Smart Printer; Na cívce; Flexibilní, 5–5,2 mm; Bez potisku; Možnost naklapnutí; Modrá</p>	www.wago.com/2009-145/000-006
	<p>Obj. č.: 2009-145/000-007 Mini-WSB Inline; Pro Smart Printer; Na cívce; Flexibilní, 5–5,2 mm; Bez potisku; Možnost naklapnutí; Šedá</p>	www.wago.com/2009-145/000-007
	<p>Obj. č.: 2009-145/000-012 Mini-WSB Inline; Pro Smart Printer; Na cívce; Flexibilní, 5–5,2 mm; Bez potisku; Možnost naklapnutí; Oranžová</p>	www.wago.com/2009-145/000-012
	<p>Obj. č.: 2009-145/000-023 Mini-WSB Inline; Pro Smart Printer; Na cívce; Flexibilní, 5–5,2 mm; Bez potisku; Možnost naklapnutí; Zelená</p>	www.wago.com/2009-145/000-023
	<p>Obj. č.: 2009-145/000-024 Mini-WSB Inline; Pro Smart Printer; Na cívce; Flexibilní, 5–5,2 mm; Bez potisku; Možnost naklapnutí; Fialová</p>	www.wago.com/2009-145/000-024
	<p>Obj. č.: 2009-191 Nosič skupinového označení</p>	www.wago.com/2009-191
	<p>Obj. č.: 2009-192 Nosič skupinového označení</p>	www.wago.com/2009-192
	<p>Obj. č.: 2009-193 Nosič skupinového označení</p>	www.wago.com/2009-193
	<p>Obj. č.: 2009-198 Adaptér</p>	www.wago.com/2009-198
	<p>Obj. č.: 248-501 Systém rychlého popisování Mini-WSB; Bez potisku; Šířka štítků 5 mm; 10 řad po 10 štítcích na každé kartě</p>	www.wago.com/248-501
	<p>Obj. č.: 248-501/000-002 Popisovací karta Mini-WSB; Jako karta; Neflexibilní; Bez potisku; Možnost naklapnutí; Žlutá</p>	www.wago.com/248-501/000-002
	<p>Obj. č.: 248-501/000-005 Popisovací karta Mini-WSB; Jako karta; Neflexibilní; Bez potisku; Možnost naklapnutí; Červená</p>	www.wago.com/248-501/000-005
	<p>Obj. č.: 248-501/000-006 Popisovací karta Mini-WSB; Jako karta; Neflexibilní; Bez potisku; Možnost naklapnutí; Modrá</p>	www.wago.com/248-501/000-006
	<p>Obj. č.: 248-501/000-007 Popisovací karta Mini-WSB; Jako karta; Neflexibilní; Bez potisku; Možnost naklapnutí; Šedá</p>	www.wago.com/248-501/000-007

**Obj. č.: 248-501/000-012**

Popisovací karta Mini-WSB; Jako karta; Neflexibilní; Bez potisku; Možnost naklapnutí; Oranžová

www.wago.com/248-501/000-012**Obj. č.: 248-501/000-017**

Popisovací karta Mini-WSB; Jako karta; Neflexibilní; Bez potisku; Možnost naklapnutí; Světle zelená

www.wago.com/248-501/000-017**Obj. č.: 248-501/000-023**

Popisovací karta Mini-WSB; Jako karta; Neflexibilní; Bez potisku; Možnost naklapnutí; Zelená

www.wago.com/248-501/000-023**Obj. č.: 248-501/000-024**

Popisovací karta Mini-WSB; Jako karta; Neflexibilní; Bez potisku; Možnost naklapnutí; Fialová

www.wago.com/248-501/000-024**Obj. č.: 793-501**

Popisovací karta WMB; Jako karta; Neflexibilní; Bez potisku; Možnost naklapnutí; Bílá

www.wago.com/793-501**Obj. č.: 793-501/000-002**

Popisovací karta WMB; Jako karta; Neflexibilní; Bez potisku; Možnost naklapnutí; Bílá

www.wago.com/793-501/000-002**Obj. č.: 793-501/000-005**

Popisovací karta WMB; Jako karta; Neflexibilní; Bez potisku; Možnost naklapnutí; Červená

www.wago.com/793-501/000-005**Obj. č.: 793-501/000-006**

Popisovací karta WMB; Jako karta; Neflexibilní; Bez potisku; Možnost naklapnutí; Modrá

www.wago.com/793-501/000-006**Obj. č.: 793-501/000-007**

Popisovací karta WMB; Jako karta; Neflexibilní; Bez potisku; Možnost naklapnutí; Šedá

www.wago.com/793-501/000-007**Obj. č.: 793-501/000-012**

Popisovací karta WMB; Jako karta; Neflexibilní; Bez potisku; Možnost naklapnutí; Oranžová

www.wago.com/793-501/000-012**Obj. č.: 793-501/000-017**

Popisovací karta WMB; Jako karta; Neflexibilní; Bez potisku; Možnost naklapnutí; Světle zelená

www.wago.com/793-501/000-017**Obj. č.: 793-501/000-023**

Popisovací karta WMB; Jako karta; Neflexibilní; Bez potisku; Možnost naklapnutí; Zelená

www.wago.com/793-501/000-023**Obj. č.: 793-501/000-024**

Popisovací karta WMB; Jako karta; Neflexibilní; Bez potisku; Možnost naklapnutí; Fialová

www.wago.com/793-501/000-024**Obj. č.: 793-5501**

Popisovací karta WMB; Jako karta; Pro svorky o šířce 5–17,5 mm; Flexibilní, 5–5,2 mm; Bez potisku; Možnost naklapnutí; Bílá

www.wago.com/793-5501**Obj. č.: 793-5501/000-002**

Popisovací karta WMB; Jako karta; Pro svorky o šířce 5–17,5 mm; Flexibilní, 5–5,2 mm; Bez potisku; Možnost naklapnutí; Žlutá

www.wago.com/793-5501/000-002



Obj. č.: 793-5501/000-005
Popisovací karta WMB; Jako karta; Flexibilní, 5–5,2 mm; Bez potisku; Možnost naklapnutí; Červená

www.wago.com/793-5501/000-005



Obj. č.: 793-5501/000-006
Popisovací karta WMB; Jako karta; Flexibilní, 5–5,2 mm; Bez potisku; Možnost naklapnutí; Modrá

www.wago.com/793-5501/000-006



Obj. č.: 793-5501/000-007
Popisovací karta WMB; Jako karta; Flexibilní, 5–5,2 mm; Bez potisku; Možnost naklapnutí; Šedá

www.wago.com/793-5501/000-007



Obj. č.: 793-5501/000-012
Popisovací karta WMB; Jako karta; Flexibilní, 5–5,2 mm; Bez potisku; Možnost naklapnutí; Oranžová

www.wago.com/793-5501/000-012



Obj. č.: 793-5501/000-017
Popisovací karta WMB; Jako karta; Flexibilní, 5–5,2 mm; Bez potisku; Možnost naklapnutí; Světle zelená

www.wago.com/793-5501/000-017



Obj. č.: 793-5501/000-023
Popisovací karta WMB; Jako karta; Flexibilní, 5–5,2 mm; Bez potisku; Možnost naklapnutí; Zelená

www.wago.com/793-5501/000-023



Obj. č.: 793-5501/000-024
Popisovací karta WMB; Jako karta; Flexibilní, 5–5,2 mm; Bez potisku; Možnost naklapnutí; Fialová

www.wago.com/793-5501/000-024

Protective Warning Marker



Obj. č.: 2010-115
Výstražný kryt; S černým symbolem blesku; Pro 5 svorek; Žlutá

www.wago.com/2010-115



Obj. č.: 2016-115
Výstražný kryt; S černým symbolem blesku; Pro 5 svorek; Žlutá

www.wago.com/2016-115

ferrule



Obj. č.: 216-284
Dutinka; Objímka na 1,5 mm² / AWG 16; S plastovým límcem; Galvanicky pocínováno; Elektrolytická měď; Plynotěsně osazena; Dle DIN 46228, část 4/09.90; Černá

www.wago.com/216-284



Obj. č.: 216-286
Dutinka; Objímka na 2,5 mm² / AWG 14; S plastovým límcem; Galvanicky pocínováno; Elektrolytická měď; Plynotěsně osazena; Dle DIN 46228, část 4/09.90; Modrá

www.wago.com/216-286



Obj. č.: 216-287
Dutinka; Objímka na 4 mm² / AWG 12; S plastovým límcem; Galvanicky pocínováno; Elektrolytická měď; Plynotěsně osazena; Dle DIN 46228, část 4/09.90; Šedá

www.wago.com/216-287



Obj. č.: 216-288
Dutinka; Objímka na 6 mm² / AWG 10; S plastovým límcem; Galvanicky pocínováno; Elektrolytická měď; Plynotěsně osazena; Dle DIN 46228, část 4/09.90; Žlutá

www.wago.com/216-288



Obj. č.: 216-289
Dutinka; Objímka na 10 mm² / AWG 8; S plastovým límcem; Galvanicky pocínováno; Elektrolytická měď; Plynotěsně osazena; Dle DIN 46228, část 4/09.90; Červená

www.wago.com/216-289

check



Obj. č.: 2009-174
Zkušební adaptér; Pro zkušební hrot o průměru 4 mm; Ke zkoušení řadových svorek TOPJOB® S; Šedá

www.wago.com/2009-174

Obj. č.: 2009-182



Zkušební odbočka; Pro max. 2,5 mm²; K připojení individuálních zkušebních vedení 0,08–2,5 mm bez použití nástrojů; Šedá www.wago.com/2009-182



Obj. č.: 2010-511
Modulární konektor TOPJOB® S; Možnost řadového připojení; Pro drážky pro můstek; 1pól.; 10,00 mm²; Šedá www.wago.com/2010-511



Obj. č.: 2010-549
Slepý modul; Možnost řadového připojení; K přeskočení např. propojených svorek; Šedá www.wago.com/2010-549

End plate



Obj. č.: 2010-1291
Koncová bočnice a separátor; Tloušťka 1 mm; Šedá www.wago.com/2010-1291



Obj. č.: 2010-1292
Koncová bočnice a separátor; Tloušťka 1 mm; Oranžová www.wago.com/2010-1292



Obj. č.: 209-191
Přepážka Ex e / Ex i; Tloušťka 3 mm; Šířka 120 mm; Oranžová www.wago.com/209-191

General accessories



Obj. č.: 2010-100
Kryt proti nebezpečnému dotyku; Slouží jako ochrana proti nebezpečnému dotyku na neobsazených svěracích místech; Žlutá www.wago.com/2010-100

Ke stažení

Documentation

Additional Information

Technical explanations	03-Apr-2019	pdf 2,1 MB	Stáhnout
------------------------	-------------	---------------	----------

CAD/CAE-Data

CAD data

2D/3D Models 2010-1202	URL	Stáhnout
------------------------	-----	----------

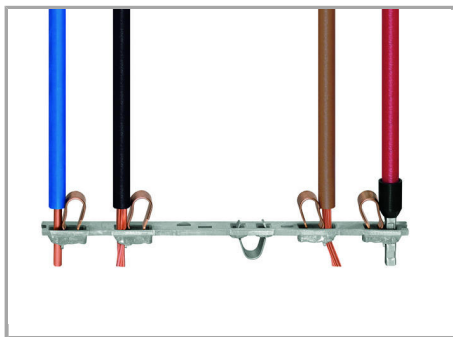
CAE data

EPLAN Data Portal 2010-1202	Stáhnout
-----------------------------	----------

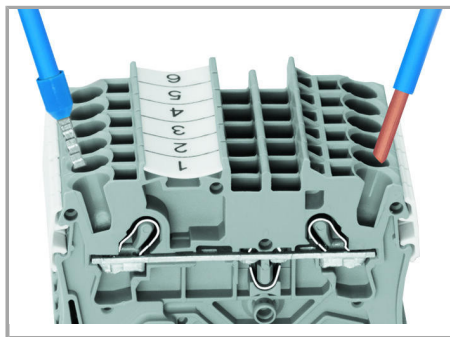
WSCAD Universe 2010-1202	Stáhnout
--------------------------	----------

Handling Instructions

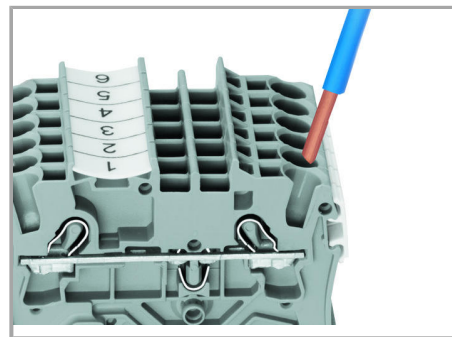
Inserting a conductor



All conductor types at a glance

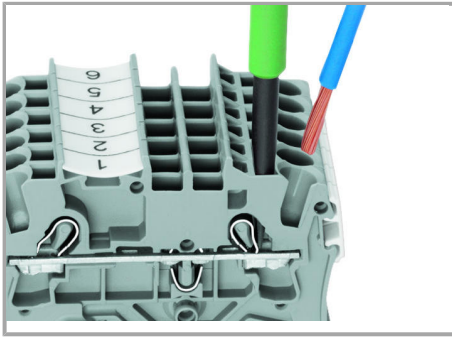


Terminating solid and ferruled conductors via push-in connection.



Inserting conductors via push-in termination.

Solid conductors with cross-sections from either one size above, or up to two sizes below, the rated cross-section can be simply pushed in – no tools needed.



Inserting a conductor via operating tool.

Connecting fine-stranded conductors without ferrules, or small cross-sectional conductors that cannot be pushed in, is performed similarly to the original CAGE CLAMP® – just use an operating tool.

The smart feature:

To open the clamp, the operating tool is inserted vertically. The conductor entry is less than 15 degrees for easier wiring.

Jumpered



The push-in type jumper bar system is based on the common plug and socket principle. Each terminal block is spring-loaded with a double socket and a resilient CrNi steel spring. The jumper contact material is pure electrolytic copper, which allows for an extremely small design capable of carrying the full-rated current of the terminal block. Ground terminal blocks can also be commoned using the same jumper system. Custom jumpers are created by breaking and removing jumper contacts (2000, 2001, 2002, 2004 Series).

Removing a push-in type jumper bar.

Insert the operating tool between the jumper and the partition wall of the dual jumper slots, then lift up the jumper.

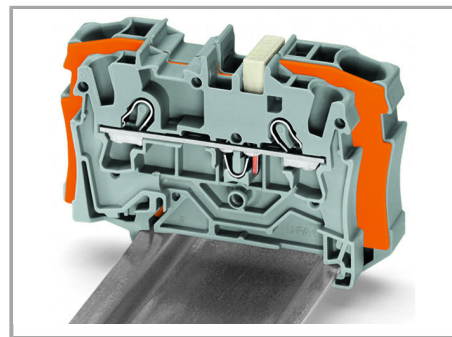
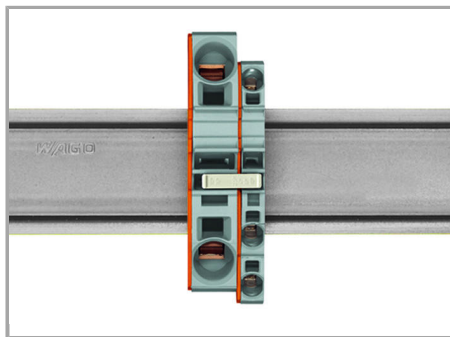
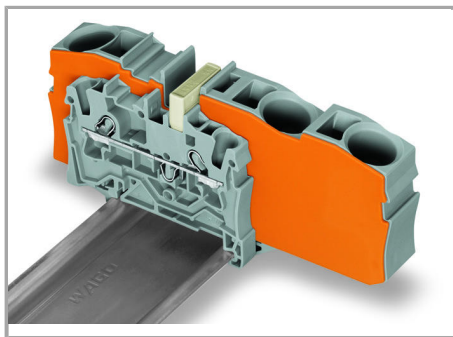
Place the operating tool in the center of jumpers up to five contacts (see above), or alternately on both sides for jumpers with more than five contacts.

Jumpered



This star point jumper has been specially developed to create a "star point" and is used on motor terminal boards equipped with TOPJOB® S rail-mount terminal blocks.

Jumpered

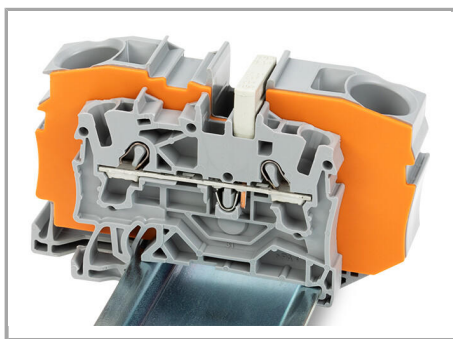


Step-down jumpers may common terminal blocks of different sizes, without losing a conductor clamping point. This can be beneficial on long conductor runs where voltage drops may be problematic. A large conductor can be easily connected to smaller conductors at the distribution point.

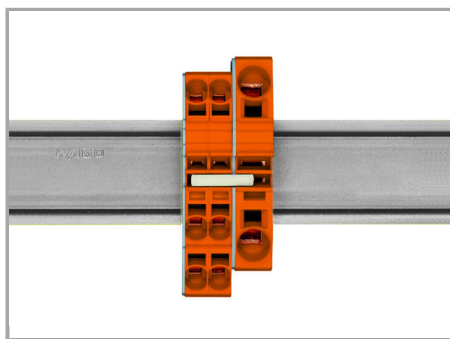
Using step-down jumpers, an end plate must be inserted between the terminal blocks to be commoned.

Step-down jumper (2006-499) commons 6 /4 mm² (10/12 AWG) terminal blocks (2006 /2004 Series) with 4/2.5/1.5 mm² (12/14/16 AWG) terminal blocks (2004/2002/2001 Series).

Commoning may be made in either direction using the special thin end plate to cover the open side. Additional through terminal blocks having a smaller cross-section may be commoned using push-in type jumper bars.

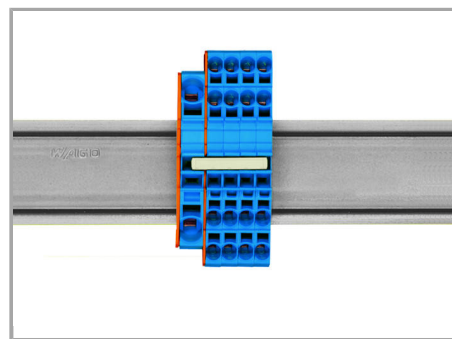


Step-down jumper (2016-499) commons 16 /10 mm² (16/8 AWG) terminal blocks (2016 /2010 Series) with 10/6/4/2.5 mm² (8/10/12 /14 AWG) terminal blocks (2010/2006/2004 /2002 Series).



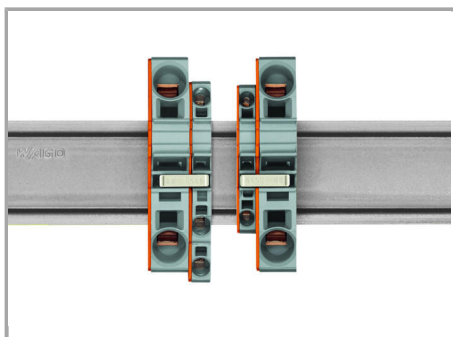
Stepping down via push-in type jumper bar.

Commoning via open terminal side with end plate allows jumpering over two cross-section sizes for 16 mm² (6 AWG) and 10 mm² (8 AWG) and one cross-section size for 6/4/2.5 mm² (10/12/14 AWG). An example: from 16 mm² (6 AWG) to 6 mm² (10 AWG) (see illustration above) or from 10 mm² (8 AWG) to 4 mm² (12 AWG).



Stepping down via push-in type jumper bar.

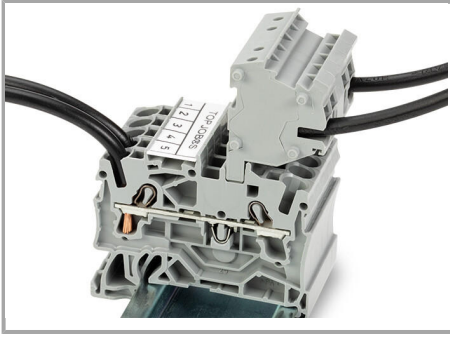
Commoning via closed terminal side with end plate allows jumpering over two cross-section sizes, e.g., from 16 mm² (6 AWG) to 6 mm² (10 AWG) or from 6 mm² (10 AWG) to 2.5 mm² (14 AWG) (see illustration above).



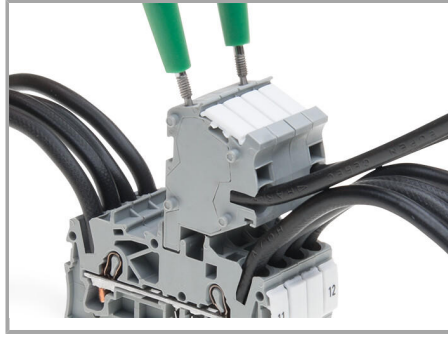
Note:

The total current of the outgoing circuits shall not exceed the nominal current of the step-down jumper/push-in type jumper bar.

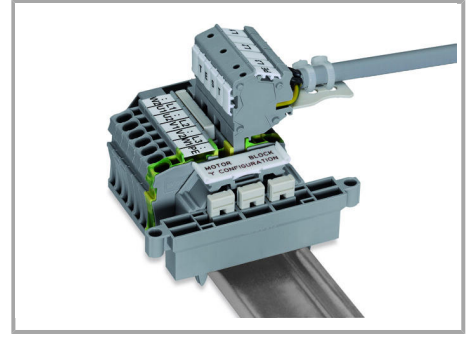
Testing



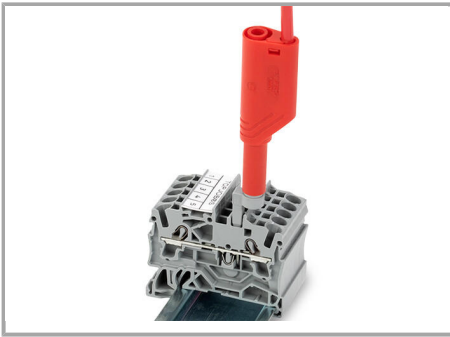
The modular TOPJOB® S connectors also connect conductors of the same size as the terminal blocks being used.



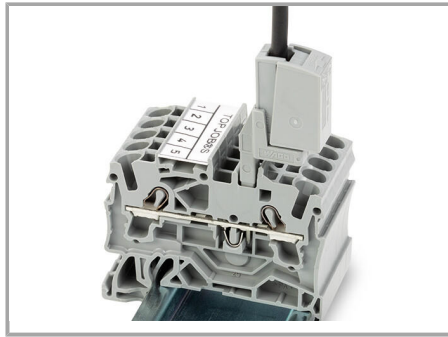
TOPJOB® S Connectors with a 2 mm Ø test socket for testing voltage via 2-pole voltage tester



Rail-mount terminal block assembly for electric motor wiring

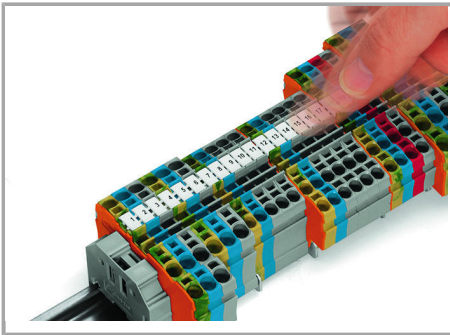


Test plug adapter (2009-174, CAT II) for 4 mm Ø plugs – compatible with 2000 to 2016 Series

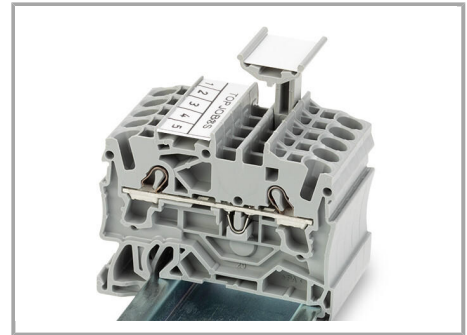
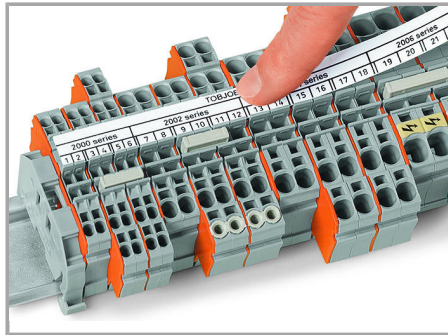


Testing tap (2009-182) for tool-free connection of test cables up to 2.5 mm² (12 AWG) – compatible with 2000 to 2016 Series

Marking

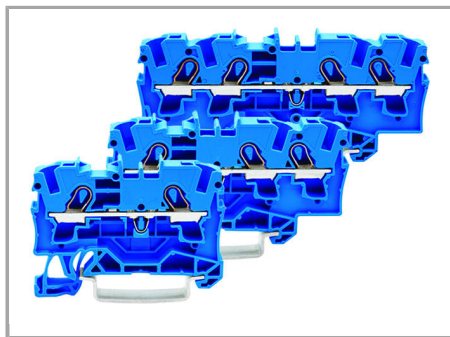
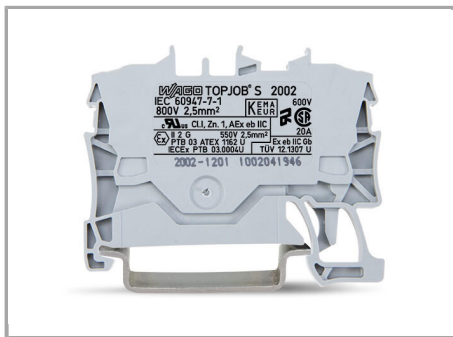


Snapping WMB Inline markers into marker slots.



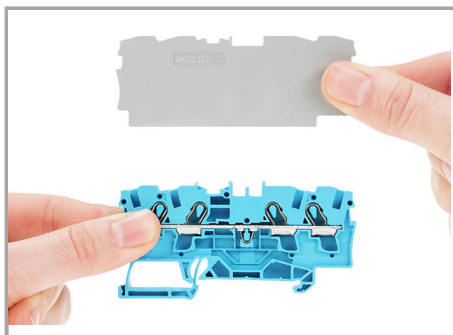
TOPJOB® S 2009-193 Group Marker Carrier (equipped with a marking strip) for all 2001 to 2016 Series TOPJOB® S Rail-Mount Terminal Blocks

Do not use on an end plate!



Through terminal blocks with a blue insulated housing are suitable for Ex i applications.

All through and ground conductor terminal blocks are suitable for Ex e II applications.



Separator for Ex e/Ex applications

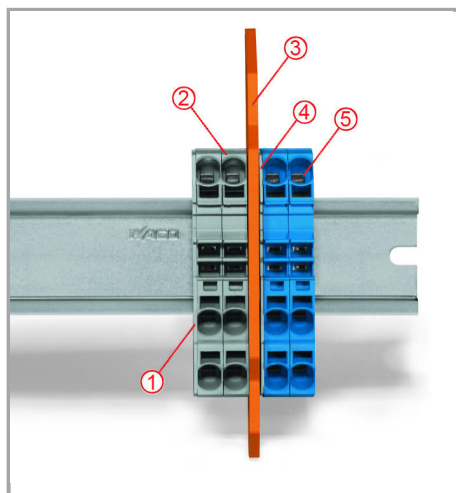


Ex e II/Ex i terminal strip

An end plate must be applied to the terminal block located directly behind an Ex e/Ex i separator plate.

Notice:

The movable feet of terminal blocks and separator plates must face the same direction.



Separator located between Ex e II and Ex i terminal strip

End plate

Ex e II terminal blocks

Separator for Ex e/Ex i applications

End plate

Ex i terminal blocks

According to EN 50020, a minimum distance of 50 mm must be kept between live parts of Ex e and Ex i circuits. The use of Ex e/Ex i separators is a space-saving solution when Ex e and Ex i terminal blocks are mounted on a common carrier rail.

Produktová rodina

TOPJOB® S

TOPJOB® S: In various industrial applications and modern building installations, WAGO's wide and versatile range of rail-mount terminal blocks provides more than just reliable electrical connections.

[Zobrazit všechny produkty z rodiny](#)



Změny vyhrazeny.

WAGO Elektro spol. sr. o.
Rozvodova 1116/36
143 00 Praha 12 - Modřany
Tel.: +420 261 090 143
Email: info.cz@wago.com, wago-cz@wago.com

Máte otázky ohledně našich produktů?
Kdykoli nám zavolejte na číslo +420 261 090 143.