

Datový list | Obj. č.: 221-615

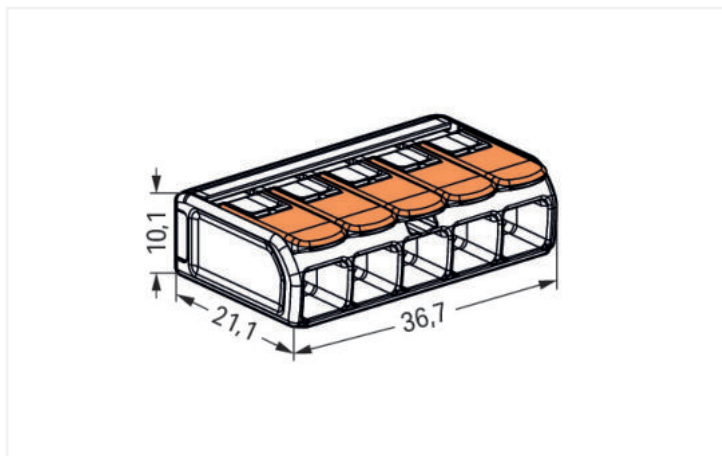
Páčková spojovací svorka; Pro všechny druhy vodičů; Max. 6 mm²; 5vodič.; Barva pouzdra transparentní; Okolní teplota: max. 85 °C (T85); 6,00 mm²; Transparentní

<https://www.wago.com/221-615>



Barva: Transparentní





Rozměry v mm

Splicing connector with levers, 221 Series, transparent

Enjoy effortless electrical installations with splicing connector with levers (item number 221-615). From intercom system wiring to electric ovens—connecting various conductor types is quick and easy with WAGO's practical 221 Series splicing connector. Our splicing connector is rated for 450 V and is designed to handle a rated current of up to 41 A. As such, it is suitable for high-load applications. Ensure that the strip lengths are between 12 mm and 14 mm when connecting conductors to splicing connector with levers. This product incorporates conductor terminals and utilizes CAGE CLAMP®. Our CAGE CLAMP® connection provides a convenient and maintenance-free way to connect all types of conductors. You do not need to prepare the conductor in any way, such as crimping ferrules. The item's dimensions are 36.7 x 10.1 x 21.1 mm (width x height x depth). Splicing connector with levers is suitable for conductor cross sections ranging from 0.5 mm² to 6 mm².

WAGO's 221 Series Splicing Connector with levers impresses with its innovative design for different conductor cross-sections. That's why WAGO's lever-equipped splicing connector holds a unique trademark within electrical interconnection technology. The flat levers, which fit seamlessly into the 221's base, act like a cast when closed and can be positioned neatly in any housing without disturbing edges. Due to the wide design of each lever, they can all be operated perfectly without tools for convenient conductor terminations. The transparent housing displays robust technology and enables immediate visual inspection for the correct contact of solid, stranded and fine-stranded conductors. Resembling piano keys, the levers' design perfectly combines the functional and aesthetic connection technology "Made by WAGO." This product is designed for specific Ex applications (please refer to the product datasheet).

Poznámky

General safety instructions

UPOZORNĚNÍ: Dodržujte pokyny pro instalaci a bezpečnostní pokyny.

- **K použití pouze pro elektrikáře!**
- Nepracujte pod napětím/zátěží!
- Používejte pouze pro správný účel!
- Dodržujte národní předpisy/normy/směrnice!
- Dbejte na technickou specifikaci produktů!
- Dodržujte počet přípustných potenciálů!
- Nepoužívejte poškozené/znečištěné součástky!
- Dbejte na správné použití typů vodičů, jejich průřezů a délek odizolování!
- Zaveďte vodiče až po doraz!
- Používejte originální příslušenství!

Lze prodávat pouze s pokyny pro instalaci!

Bezpečnostní informace

V uzemněných sítích

Elektrické údaje

Návrhové hodnoty dle	EN 60664		
Overvoltage category	III	III	II
Pollution degree	3	2	2
Návrhové napětí	-	-	450 V
Návrhové rázové napětí	-	-	4 kV
Jmenovitý proud	-	-	41 A

Atesty dle	UL 486C		
Use group	B	C	D
Jmenovité napětí dle	-	600 V	-
Jmenovitý proud dle	-	30 A	-

Údaje o připojení

Připojovací body	5
Celkový počet potenciálů	1

Připojení 1	
Připojovací technika	CAGE CLAMP®
Způsob ovládání	Páčka
Materiály připojitelných vodičů	Měď
Jmenovitý průřez	6 mm ² / 10 AWG
Plný vodič	0,5 ... 6 mm ² / 20 ... 10 AWG
Vícedrátový vodič	0,5 ... 6 mm ² / 20 ... 10 AWG
Jemně laněný vodič	0,5 ... 6 mm ² / 20 ... 10 AWG
Délka odizolování	12 ... 14 mm / 0.47 ... 0.55 palců
Směr zapojení	Boční zapojení

Fyzické údaje

Šířka	36,7 mm / 1.445 palců
Výška	10,1 mm / 0.398 palců
Hloubka	21,1 mm / 0.831 palců

Údaje o materiálu

Upozornění (údaje o materiálu)	Zde najdete informace o specifikaci materiálu
Barva	Transparentní
Barva krytu	Transparentní
Materiálová skupina	IIIa
Izolační materiál	Polykarbonát (PC)
Třída hořlavosti podle UL94	V2
Požární zatížení	0,138 MJ
Barva akčního členu	Oranžová
Hmotnost	7,1 g

Požadavky na prostředí

Okolní teplota (provoz)	+85 °C
Trvalá provozní teplota	105 °C
Označení teploty podle EN 60998	T85

Obchodní údaje

eCl@ss 10.0	27-14-11-04
eCl@ss 9.0	27-14-11-04
ETIM 9.0	EC000446
ETIM 8.0	EC000446
PU (SPU)	150 (15) ks
Druh balení	Box
Země původu	CH
GTIN	4055143715478
Číslo celního tarifu	85369010000

Product classification

UNSPSC	39121409
--------	----------

Soulad produktů s ekologickými standardy

RoHS Compliance Status	Compliant, No Exemption
------------------------	-------------------------

Atesty/certifikáty

General approvals



Schválení	Standardní	Název certifikátu
CB DEKRA Certification B.V.	IEC 60998	NL-81003
cULus_Listed_667F Underwriters Laboratories Inc.	UL 486C	E69654
ENEC 05 DEKRA Certification B.V.	EN 60998	71-123784
UL_Listed_64KA UL International Germany GmbH	UL 467	E201573

Declarations of conformity and manufacturer's declarations

Schválení	Standardní	Název certifikátu
EU-Declaration of Confor- mity WAGO GmbH & Co. KG	-	-
UK-Declaration of Confor- mity WAGO GmbH & Co. KG	-	-

Approvals for marine applications



Schválení	Standardní	Název certifikátu
ABS American Bureau of Ship- ping	EN 60998	18-HG1755093-PDA
DNV GL Det Norske Veritas, Ger- manischer Lloyd	EN 60998	TAE000015T
LR Lloyds Register	EN 60998	LR22207029TA

Ke stažení

Environmental Product Compliance

Compliance Search

Environmental Product
Compliance 221-615

Documentation

Bid Text

221-615	19.02.2019	xml 3.48 KB	
---------	------------	----------------	--

221-615	23.01.2019	docx 15.40 KB	
---------	------------	------------------	--

ausschreiben.de
221-615

CAD/CAE-Data

CAD data

2D/3D Models 221-615



CAE data

EPLAN Data Portal
221-615

ZUKEN Portal 221-615



1 Kompatibilní produkty

1.1 Volitelné příslušenství

1.1.1 Můstek

1.1.1.1 Můstek

**Obj. č.: 221-941/000-006**Můstek; Pro přívod vodiče; 2x; Izolováno;
Modrá**Obj. č.: 221-942/000-006**Můstek; Pro přívod vodiče; 2x; Izolováno;
Modrá**Obj. č.: 221-941**Můstek; Pro přívod vodiče; 2x; Izolováno;
Tmavě šedá**Obj. č.: 221-942**Můstek; Pro přívod vodiče; 2x; Izolováno;
Tmavě šedá

1.1.2 Upevňovací adaptér

1.1.2.1 Montážní příslušenství

**Obj. č.: 221-510/000-006**Upevňovací adaptéry; Řada 221 – 6 mm²;
Pro montáž na lištu DIN 35 / šroubovou
montáž; Modrá**Obj. č.: 221-510**Upevňovací adaptéry; Řada 221 – 6 mm²;
Pro montáž na lištu DIN 35 / šroubovou
montáž; Oranžová**Obj. č.: 221-510/000-053**Upevňovací adaptéry; Řada 221 – 6 mm²;
Pro montáž na lištu DIN 35 / šroubovou
montáž; Tmavě šedá – žlutá

1.1.3 Všeobecné příslušenství

1.1.3.1 Ochrana proti vlhkosti



Obj. č.: 207-1432

Gelová krabička; Pobočka; Pro kabely; S gelem; Řada 221; Konektory max. 6 mm²; Bez spojovacích svorek; Velikost 2; Šedá

Pokyny k instalaci

Připojení vodiče



Vodič odizolujte v délce 12 ... 14 mm (0.47 ... 0.55").

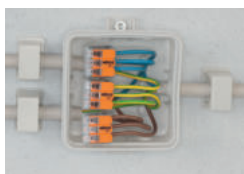


Připojení vodiče: Zvednutím páčky otevřete kontaktní místo a zasuňte odizolovaný vodič.



Páčku sklopte zpět do klidové polohy.

Aplikace



Zapojování jemně laněných vodičů v instalačních krabicích.



Individuální nízkonapěťový osvětlovací systém



Rozmístění světel ve stropním baldachýnu.



Připojení závěsného svítidla v pohledu



Spojovací svorky COMPACT pro všechny druhy vodičů (6 mm²), řada 221