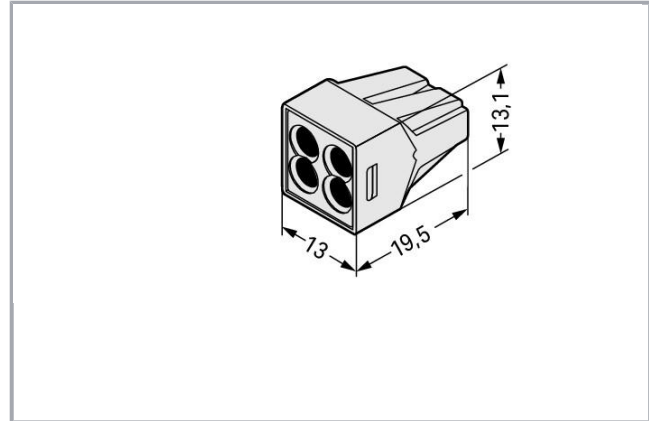


Datový list | Objednací číslo: 773-494

Spojovací krabicová svorka; PRO PLNÉ A VÍCEDRÁTOVÉ VODIČE; Pro aplikace Ex; Max. 2,5 mm²; 4 vodiče; Barva pouzdra světle šedá; Barva krytu světle šedá; Max. teplota okolního prostředí 60 °C; 2,50 mm²

www.wago.com/773-494



Popis položky

Upozornění:

Terminating Aluminum Conductors

WAGO spring clamp terminal blocks are suitable for solid aluminum conductors up to 4 mm²/12 AWG if WAGO "Alu-Plus" Contact Paste is used for termination.

"Alu-Plus" Contact Paste Advantages:

- Automatically destroys the oxide film during clamping.
- Prevents fresh oxidation at the clamping point.
- Prevents electrolytic corrosion between aluminum and copper conductors (in the same terminal block).
- Provides long-term protection against corrosion.

Using terminal blocks with PUSH WIRE® Spring Pressure Connection Technology, **aluminum conductors must first be cleaned with a blade** and then immediately be inserted into the clamping units filled with "Alu-Plus" Contact Paste.

It is also possible to apply WAGO "Alu-Plus" **additionally** on the whole surface of the aluminum conductor before termination.

Please note that the nominal currents must be adapted to the reduced conductivity of the aluminum conductors:

2.5 mm² (14 AWG) = 16 A4 mm² (12 AWG) = 22 A**Bezpečnostní upozornění 1:**

275 V při vzdálenosti < 10 mm od dílů jiných potenciálů

Bezpečnostní upozornění 2:

Lze použít jen ve spojení s upevňovacím adaptérem, obj. č. 773-331.

Data**Elektrické parametry****Ratings per IEC/EN 60664-1**

Jmenovitý proud	24 A
-----------------	------

Approvals Ex

Jmenovité napětí dle EN (Ex e II)	550 V
-----------------------------------	-------

Údaje o připojení

Připojovací technika	násuvný spoj
Způsob ovládání	Přímé zasunutí
Materiály připojitelných vodičů	Měď Hliník
Plný vodič	0,75 ... 2,5 mm ² / 18 ... 14 AWG
Délka odizolování	12 mm / 0.47 palec
Celkový počet kontaktních míst	4
Celkový počet potenciálů	1
Způsob zapojení	boční připojení

Geometrické údaje

Šířka	13 mm / 0.512 inch
Výška	13,1 mm / 0.516 inch
Hloubka	19,5 mm / 0.768 inch

Údaje o materiálu

barva	Světle šedá
Cover color	light gray
Třída hořlavosti dle UL94	V2
Požární zatížení	0.053 MJ
Hmotnost	2.432 g

Okolní podmínky

Okolní teplota (provoz)	60 °C
-------------------------	-------

Continuous operating temperature	105 °C
----------------------------------	--------

Obchodní údaje

Product Group	7 (Push Wire Conn.)
Druh balení	BOX
GTIN	4055143026512

Atesty/certifikáty

Atesty pro použití v prostředí s nebezpečím výbuchu

Logo	Schválení	Doplňkový text schválení	Název certifikátu
	ATEX UL International Demko A/S	EN 60079	DEMKO 03 ATEX 131845U (II 2 G Ex eIIC Gb)

Atesty UL

Logo	Schválení	Doplňkový text schválení	Název certifikátu
	UL UL International Germany GmbH	UL 486C	E69654

Kompatibilní produkty

Mounting adapter



Obj. č.: 773-331

Upevňovací adaptéry; Pro aplikace Ex; Řada 773 – 2,5 mm² / 6 mm²; Pro montáž na lištu DIN 35 / šroubovou montáž; Světle šedá

www.wago.com/773-331

Ke stažení

Documentation

Additional Information

Technical explanations	03-Apr-2019	pdf 2,1 MB	Stáhnout
------------------------	-------------	---------------	----------

CAD/CAE-Data

CAD data

2D/3D Models 773-494	URL	Stáhnout
----------------------	-----	----------



CAE data

EPLAN Data Portal 773-494

Stáhnout

WSCAD Universe 773-494

Stáhnout

Handling Instructions

Změny vyhrazeny.

WAGO Elektro spol. sr. o.
Rozvodova 1116/36
143 00 Praha 12 - Modřany
Tel.: +420 261 090 143
Email: info.cz@wago.com, wago-cz@wago.com

Máte otázky ohledně našich produktů?
Kdykoli nám zavolejte na číslo +420 261 090 143.