

CZE | NÁVOD NA POUŽITÍ

Děkujeme, že jste si vybrali výrobek firmy PANLUX s.r.o.

Před použitím tohoto výrobku si prosím přečtete návod a postupujte podle bezpečnostních instrukcí. Instalaci svěřte kvalifikované osobě nebo firmě.

Technické údaje

Doporučená instalační výška na stěnu: 1,5 – 3,5m
Materiál: plast PC

Upozornění

Před použitím výrobek zkontrolujte, je-li jakákoliv část poškozena, nepoužívejte jej. Před každou manipulací se ujistěte, že je elektrický přívod odpojený. V případě poruchy zařízení neopravujte ani nerozebírejte. Nejjistější zaznamenání pohybu získáte, budete-li se pohybovat ve směru kolmém k ose senzoru. Vlivem rušení elektromagnetického pole, při malém teplotním rozdílu pohybujícího se tělesa a okolí, oslnění (např. silným světelným zdrojem) může docházet k nesprávné funkci výrobku.

Nedodržení jakékoliv instrukce uvedené v návodu může způsobit újmu na zdraví i majetku.

Při mechanickém poškození nebo neodborné manipulaci nemůže být uznána záruka.

SVK | NÁVOD NA POUŽITIE

Ďakujeme, že ste si vybrali výrobok firmy PANLUX SK s.r.o.

Pred použitím tohto výrobku si prosím prečítajte návod na použitie a postupujte podľa bezpečnostných inštrukcií. Inštaláciu zverte kvalifikovanej osobe, alebo firme.

Technické údaje

Odporúčaná inštaláčna výška na stenu: 1,5 – 3,5m
Materiál: plast PC

Upozornenie

Pred použitím výrobok skontrolujte, ak je ktorákoľvek časť poškodená, nepoužívajte ho. Pred každou manipuláciou sa uistite, že je elektrický prívod odpojený. V prípade poruchy zariadenie neopravujte ani nerozoberajte. Najistejšie zaznamenanie pohybu získate, keď sa budete pohybovať v smere kolmom k ose senzoru. Vplyvom rušenia elektromagnetického poľa, pri malom teplotnom rozdiely pohybujúceho sa telesa a okolia, oslnení (napr. silným svetelným zdrojom) môže dochádzať k nesprávnej funkcii výrobku.

Nedodržanie akékoľvek inštrukcie uvedené v návode môže spôsobiť ujmu na zdraví a majetku.

Pri mechanickom poškodení alebo neodbornej manipulácii nemôže byť uznaná záruka.

ENG | INSTRUCTIONS

Thank you for choosing this product from PANLUX s.r.o.

Before using or installing the product, please read the instructions and follow the safety rules. Installation should be carried out by a qualified professional or company.

Technical data

Recommended installation height: 1,5 – 3,5m
Material: PC plastic

Notes

Before using, check the product and ensure that it is not damaged in any way; if it is, do not use it. Before any installation ensure that the main electrical supply is disconnected. If the product is damaged, do not attempt to repair or disassemble it. For the best results, the area of movement should be directly in front of the sensor. Product malfunction can be caused by an interruption of the electromagnetic field, a small temperature difference between a moving object and the surroundings, and reflection (e.g. a strong light source).

Failure to follow these instructions can cause damage to health and property.

The warranty is void if the product is damaged or installed incorrectly.

GER | GEBRAUCHSANWEISUNG

Wir danken Ihnen, dass Sie sich für ein Produkt der Fa. PANLUX s.r.o. entschieden haben.

Lesen Sie sich bitte vor Gebrauch dieses Produktes die Gebrauchsanweisung genau durch und gehen Sie dann gemäß den Sicherheitsvorkehrungen vor. Vertrauen Sie die Installation nur einer fachkundigen Person oder einem qualifizierten Betrieb an.

Technische Daten

Empfohlene Montagehöhe an der Wand: 1,5 – 3,5m
Material: Kunststoff PC

Hinweis

Kontrollieren Sie das Produkt vor dem Gebrauch. Sollte ein Teil beschädigt sein, benutzen Sie das Produkt nicht. Stellen Sie vor jeder Installation sicher, dass das Produkt nicht am Stromkreis angeschlossen ist. Im Falle einer Störung des Gerätes nehmen Sie das Gerät nicht auseinander und nehmen Sie keine Reparaturen vor. Das sicherste Registrieren einer Bewegung erreichen Sie, indem Sie sich senkrecht zur Achse des Sensors bewegen. Durch eine Störung des elektromagnetischen Feldes, bei einem geringen Temperaturunterschied zwischen dem sich bewegenden Körper und der Umgebung oder einer Blendung (z. B. verursacht durch eine starke Lichtquelle), kann es zu einer Fehlfunktion des Produktes führen. Die Nichteinhaltung einer der in der Gebrauchsanweisung genannten Hinweise kann Gesundheits- und Vermögensschäden verursachen.

Bei mechanischer Beschädigung oder bei nicht fachgerechter Montage kann keine Garantie gewährt werden.



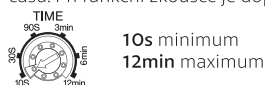
CZE | NASTAVENÍ SENZORU

Princip činnosti senzoru

Radar (HF) senzor vysílá vysokofrekvenční elektromagnetické vlny (5,8 GHz) a přijímá jejich echo. Při pohybu v dosahu senzoru rozezná senzor změnu echa. Mikroprocesor pak inicializuje spínací povel „Zapnout světlo“. U vysílaných elektromagnetických vln dochází k různě velkým odrazům a útlumu podle druhu materiálu překážky. Pohyb může být zaznamenán i v místech za překážkou nebo stěnou, pokud budou v dosahu.

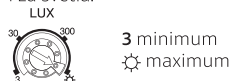
Čas (zpoždění vypnutí) – TIME (10s (±3s) až 12min (±1min))*

Po zaznamenání posledního pohybu dojde k odpočítávání nastaveného času. Při funkční zkoušce je doporučeno nastavení na minimum.



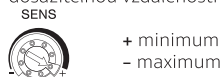
Světelná citlivost – LUX (3–2000lx)*

Při funkční zkoušce je doporučeno nastavení na maximum, aby senzor spínal i za světla.



Dosah – SENS max. 8m*

Pojmem dosah je míněna oblast vytyčena detekčním úhlem a min. a max. dosažitelnou vzdáleností od senzoru.



Řešení nejčastějších problémů se senzory / senzorovými svítidly najdete zde: <http://bit.ly/panlux-manual>

*) Uvedené údaje jsou orientační, mohou se lišit podle polohy a montážní výšky.

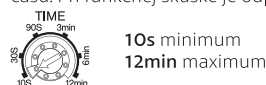
SVK | NASTAVENIE SENZORU

Princip činnosti senzoru

Radar (HF) senzor vysíla vysokofrekvenčné elektromagnetické vlny (5,8 GHz) a prijíma ich echo. Pri pohybe v dosahu senzora rozozná senzor zmenu echa. Mikroprocesor potom inicializuje spínací povel „Zapnúť svetlo“. U vysílaných elektromagnetických vln dochádza k rôzne veľkým odrazom a útlmu podľa druhu materiálu prekážky. Pohyb môže byť zaznamenaný aj v miestach za prekážkou alebo stenou, ak budú v dosahu.

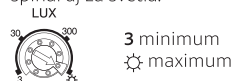
Čas (oneskorenie vypnutia) – TIME (10s (±3s) až 12min (±1min))*

Po zaznamenání posledního pohybu dojde k odpočítavaniu nastaveného času. Pri funkčnej skúške je odporúčané nastavenie na minimum.



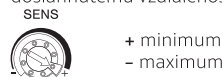
Svetelná citlivosť – LUX (3–2000lx)*

Pri funkčnej skúške je odporúčané nastavenie na maximum, aby senzor spínal aj za svetla.



Dosah – SENS max. 8m*

Pojmom dosah je myslená oblasť vytyčená detekčným uhlom a min. a max. dosiahnuteľnú vzdialenosťou od senzora.



Řešení nejčastějších problémů so senzormi / senzorovými svietidlami nájdete tu: <http://bit.ly/panlux-manual>

*) Uvedené údaje sú orientačné, môžu sa líšiť podľa polohy a montážnej výšky.

ENG | SENSOR SETUP

Principle of sensor

The integrated radar (HF) sensor emits high-frequency waves (5,8 GHz) and receives the echo. The sensor detects the change in echo from even the slightest movement within its detection zone. A microprocessor then triggers the process to switch the lamp on. The transmitted electromagnetic waves lead to different large reflections and reductions according to the type of material of the obstacles.

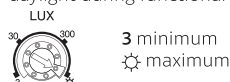
Time setting (switch-off delay) – TIME (10s (±3s) to 12min (±1min))*

The countdown of the selected time begins after the last detected movement. We recommend selecting the minimum time during functional testing.



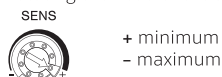
Light sensitivity setting – LUX (3–2000lx)*

We highly recommend setting LUX to maximum so the sensor will work in daylight during functional testing



Reach setting (sensitivity) – max. 8m*

Reach is the area traced out by the angle of detection and the minimum to maximum possible distance from the sensor. Reach can be changed by rotating the head of the sensor.



*) These figures are approximate, and may vary depending on position and mounting height.

GER | SENSOREINSTELLUNG

Funktionsprinzip des Sensors

Der integrierte Radar-(HF-)Sensor sendet hochfrequente elektromagnetische Wellen (5,8GHz) aus und empfängt deren Echo. Bei der kleinsten Bewegung im Erfassungsbereich der Leuchte, wird die Echoveränderung vom Sensor wahrgenommen. Ein Mikroprozessor löst dann den Schaltbefehl „Licht einschalten“ aus. Die ausstrahlenden elektromagnetischen Wellen führen zu verschiedenen Reflexionen und Dämpfungen je nach der Materialart der Hindernisse. Eine Erfassung ist möglich auch hinter Hindernissen und Wänden, sofern sie innerhalb der Reichweite sind.

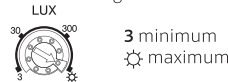
Zeit (verspätete Abschaltung) – TIME (10s (±3s) bis zu 12min (±1min))*

Mit jeder registrierten Bewegung beginnt das Herunterzählen der voreingestellten Zeit. Bei der Funktionsprüfung empfiehlt es sich, das Minimum der möglichen Zeit einzustellen.



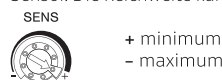
Lichtempfindlichkeit – LUX (3–2000lx)*

Während des Funktionstests empfehlen wir, LUX maximal einzustellen, damit der Sensor bei Tageslicht schaltet.



Reichweitereinstellung (Empfindlichkeit) – max. 8m*

Mit dem Begriff Reichweite ist die Fläche gemeint, die der Sensor mit dem Erfassungswinkel aufnimmt. Es ist die maximal erreichbare Entfernung vom Sensor. Die Reichweite kann durch die Rotation des Sensors geändert werden.



*) Die genannten Angaben sind Orientierungsangaben, sie können je nach Lage und Montagehöhe variieren.

Technické údaje sa môžu zmeniť bez předchozího upozornění. Technické údaje sa môžu zmeniť bez předchozího upozornění.



Všetchna práva vyhrazena. Všetchny práva vyhrazené.

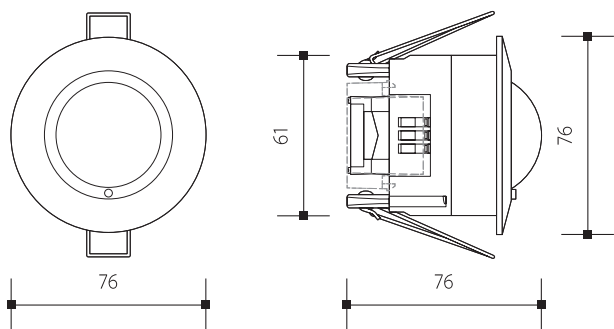
Technical data can be changed without previous notice. All rights reserved. Technische Daten können sich ohne vorheriges Hinweis verändern.



All rights reserved. Alle Rechte vorbehalten.

Instalace | Inštalácia | Installation | Installierung

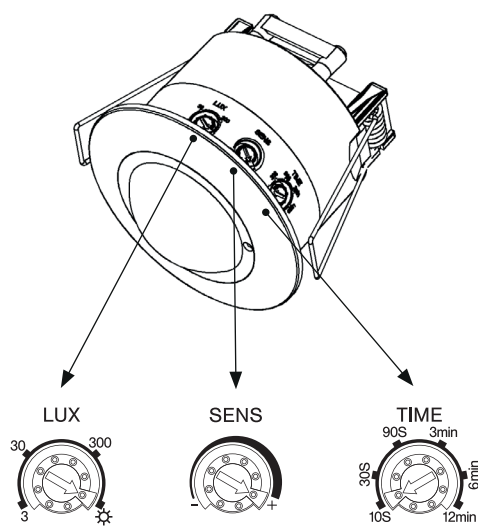
Model	W			
PN71000013	0,9	Ø76x76	100g	68



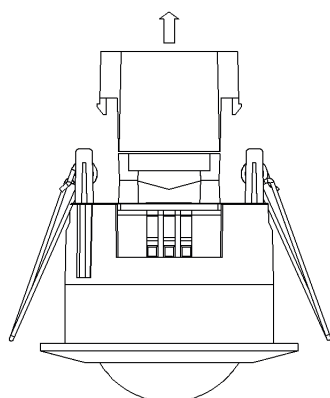
1



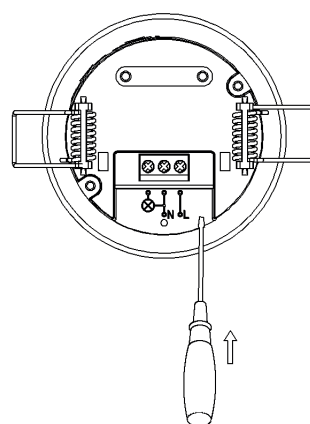
2



3



4



Technické údaje se mohou změnit bez předchozího upozornění.
Technické údaje sa môžu zmeniť bez predchádzajúceho upozornenia.



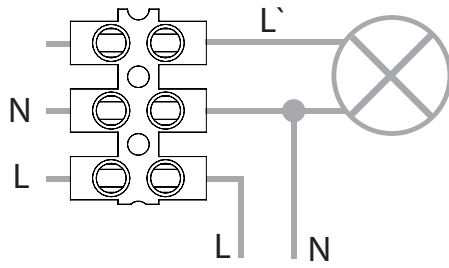
Všetchna práva vyhrazena.
Všetky práva vyhradené.

Technical data can be changed without previous notice.
Technische Daten können sich ohne vorheriges Hinweits verändern.

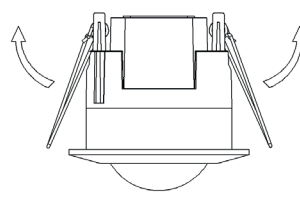


Technical data can be changed without previous notice.
All right reserved.
Alle Rechte vorbehalten.

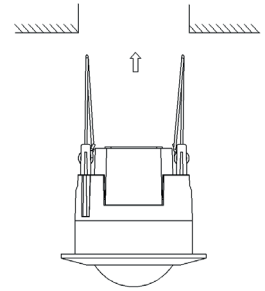
5



6



7



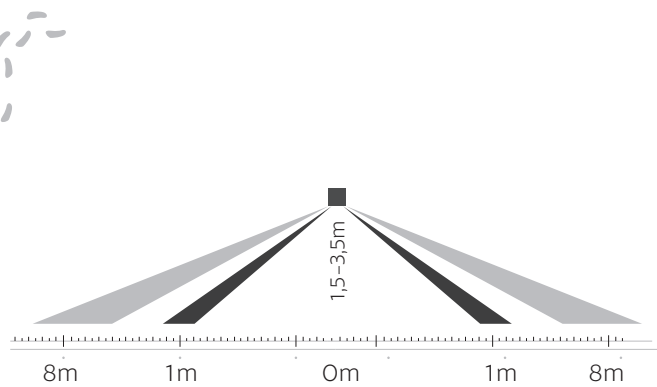
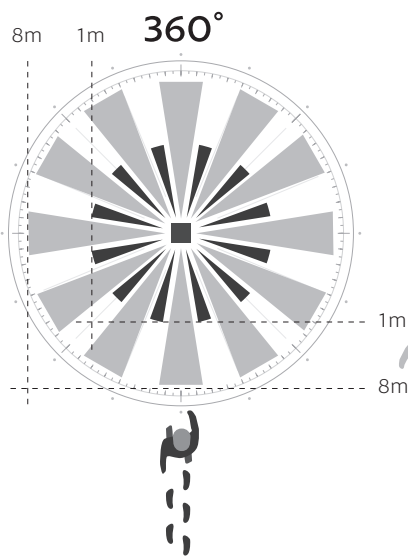
8



Technické údaje se mohou změnit bez předchozího upozornění.
Technické údaje sa môžu zmeniť bez predchádzajúceho upozornenia.



Všechna práva vyhrazena.
Všetky práva vyhradené.



Technical data can be changed without previous notice.
Technische Daten können sich ohne vorheriges Hinweils verändern.



All right reserved.
Alle Rechte vorbehalten.