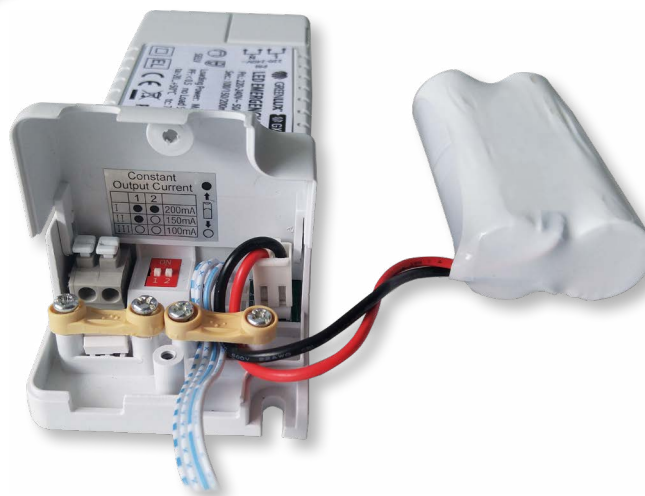
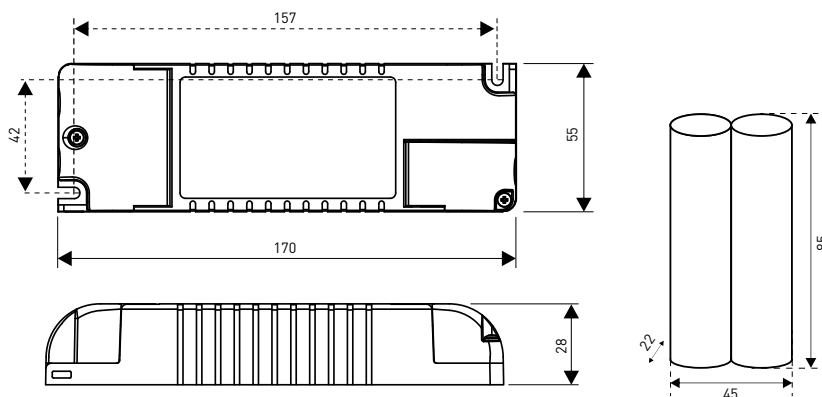




LED EMERGENCY INVERTER



- LED EMERGENCY INVERTER
- nouzový modul pro použití s LED svítidly, napájenými konstantním proudem
- určeno pro LED panely, downlighty nebo podobná LED svítidla s napájecím napětím do 55V
- není určeno pro LED svítidla s vysokou náročností na osvětlení (napájení z baterie nedosahuje stejného výkonu jako napájení ze sítě)
- výrobek je navržen tak, aby využíval existující samostatný LED driver u takových svítidel, kde není nutný zásah do obvodu LED
- výstupní proudy modulu lze regulovat pomocí dipů na 100mA, 150mA, 200mA
- doba nouzového provozu je závislá na příkonu zdroje
- světelný tok svítidel v nouzovém režimu je závislý na zvoleném výstupním proudu, podle kterého se pohybuje na cca 10-20% světelného toku



LED EMERGENCY INVERTER	GXN0035	8592660125596	max. 6W	220-240V	100/150/200mA	Emergency	Emergency	g		DKC
				PRI (50/60Hz)	SEC (max. 55VDC)					
						1-3h	Ni-CD BATTERY 2000mAh, 4,8V	380	1/20	1 098 Kč