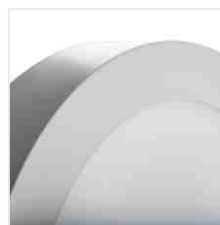


Svítlidlo typu "downlight"  
Svietidlo typu "downlight"



[V] 220-240 AC	[Hz] 50/60	[°] 110	[h] ≥20000	[h] 15000	[K] 4000	 ≤ 60 Hz/Adm
Ra ≥80	SMD	[°]	[°]	IP 20	[°C] 5÷25	
		[mm] 0,05	[mm] 0,75	[m] 0,5m		



	[W]	[°]	[K]	[mm]	[°]	[K]
CARSA V2LED 12W-NW-SN	<b>27210</b>	12	nikl saténový / saténový nikel	720	110	4000
CARSA V2LED 18W-NW-SN	<b>27211</b>	18	nikl saténový / saténový nikel	1200	110	4000
CARSA V2LED 12W-NW-W	<b>28948</b>	12	bílá / biela	780	110	4000
CARSA V2LED 18W-NW-W	<b>28949</b>	18	bílá / biela	1260	110	4000



- Korpus: hliníková slitina / Korpus: hliníková zliatina
- Difúzor: plast / Difúzor: plast



CARSA V2LED 12W-NW-SN



CARSA V2LED 18W-NW-SN



CARSA V2LED 12W-NW-W

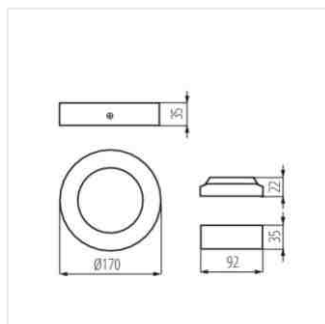


CARSA V2LED 18W-NW-W

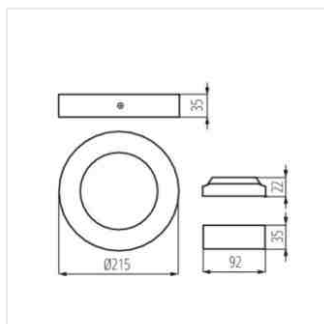
## CARSA V2LED

---

Svítlidlo typu "downlight"  
Svietidlo typu "downlight"



CARSA V2LED 12W



CARSA V2LED 18W

