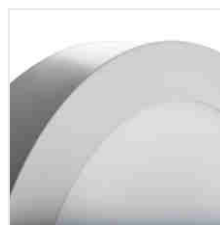


CARSA V2LED

Svítlidlo typu "downlight"
Svietidlo typu "downlight"



[V] 220-240 AC	[Hz] 50/60	[°] 110	[h] ≥20000	[h] 15000	[K] 4000	 ≤ 60 Hz/Adm
Ra ≥80	SMD	[°]	[°]	IP 20	[°C] 5÷25	
		[mm] 0,05	[mm] 0,75	[m] 0,5m		



	[lm]	[°]	[K]
CARSA V2LED 12W-NW-SN 27210	12	nikl saténový / saténový nikel	720 110 4000
CARSA V2LED 18W-NW-SN 27211	18	nikl saténový / saténový nikel	1200 110 4000
CARSA V2LED 12W-NW-W 28948	12	bílá / biela	780 110 4000
CARSA V2LED 18W-NW-W 28949	18	bílá / biela	1260 110 4000



- Korpus: hliníková slitina / Korpus: hliníková zliatina
- Difúzor: plast / Difúzor: plast



CARSA V2LED 12W-NW-SN



CARSA V2LED 18W-NW-SN



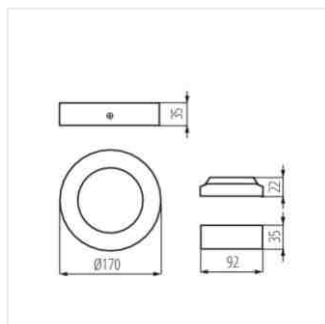
CARSA V2LED 12W-NW-W



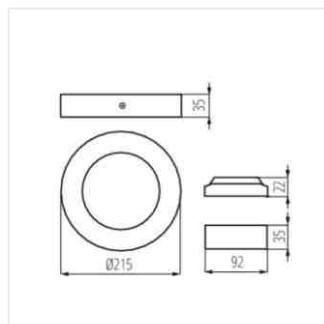
CARSA V2LED 18W-NW-W

CARSA V2LED

Svítlidlo typu "downlight"
Svietidlo typu "downlight"



CARSA V2LED 12W



CARSA V2LED 18W

