

XVMZ04T

hliníková trubka s kovovým držákem l=400 mm - XVM



Hlavní parametry

Řada výrobků	Harmony XVM
Popis příslušenství / samostatného dílu	Hliníková nosná trubka Ø 20 mm s kovovým držákem
Příslušenství / náhradní díly	Příslušenství pro montáž a upevnění
Příslušenství / umístění samostatných dílů	Maják a světelný sloup Ø 45 mm

Doplněk

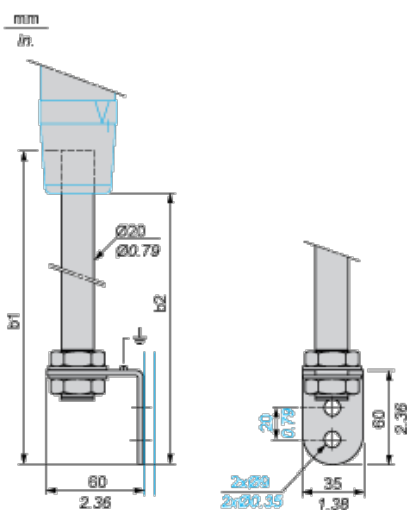
Příslušenství / náhradní díly	Nosná trubka s držákem
Kompatibilita	XVM.
Barva	Hliníková
Výška pod základní jednotkou	413 mm
Délka	400 mm
Hmotnost přístroje	0,287 kg

Životní prostředí

Contractual warranty

Záruční lhůta	18 měsíců
---------------	-----------

Dimensions and Mounting



Support tube length		b1 (tube + plate)		b2 (height under base unit)	
mm	in.	mm	in.	mm	in.
400	15.75	433	17.05	406	15.98

Panel Cut-Out

