



Hlavní parametry

Řada výrobků	Harmony XVM
Typ produktu nebo součásti	Přemontovaný a předpropojený signální sloup
Typ signálního sloupu a návěští	2 signální návěští
Označení přístroje	XVM
Světelný zdroj	Zelená LED s vysokou svítivostí s BA 15d základna trvalá signalizace Červená LED s vysokou svítivostí s BA 15d základna trvalá signalizace
Barva signálního bloku	Červená/zelená
[Us] jmenovité napájecí napětí	24 V AC/DC
Typ základny světelného sloupu	Základna s integrovaným bzučákem
Montáž	Svislá

Doplňek

Obsah sady	Hliníková nosná trubka Základní modul Horní kryt objímky Plastová upevňovací deska
Průměr pro montáž	45 mm
Připojení - svorky	Volné vývody : 1 x 0,325 mm ² AWG 22
Označení	CE
Montážní držák	Hliník trubka
[Ui] jmenovité izolační napětí	250 V podle IEC 60947-1
Mezní hodnota jmenovitého napětí	0,85...1,1 Un podle IEC 60947-5-1
Proud I (A)	15 mA na základní jednotka 43 mA na trvale svítící LED jednotka
[Uimp] jmenovité impulzní výdržné napětí	4 kV podle IEC 60947-1
Základní frekvence	4 kHz
Hmotnost přístroje	0,404 kg

Životní prostředí

stupeň krytí IP	IP54 v svislé pozice podle IEC 60529
certifikace výrobku	CCC
standards	EN/IEC 60947-1 EN/IEC 60947-5-1
teplota okolí pro uskladnění	-25...70 °C
teplota okolního vzduchu pro provoz	-10...50 °C
kategorie přepětí	Třída I podle IEC 61140 Třída I podle IEC 60947-1 Třída I podle IEC 60947-5-1
stupeň ochrany	TC
úroveň hluku	0...80 dB pro 1 m

Nabídka udržitelnosti

udržitelný stav nabídky	Výrobek Green Premium
RoHS	Vyhovuje - od 1529 - Prohlášení o shodě Schneider Electric
REACH	Odkaz neobsahuje SVHC nad mezní hodnotou

Contractual warranty

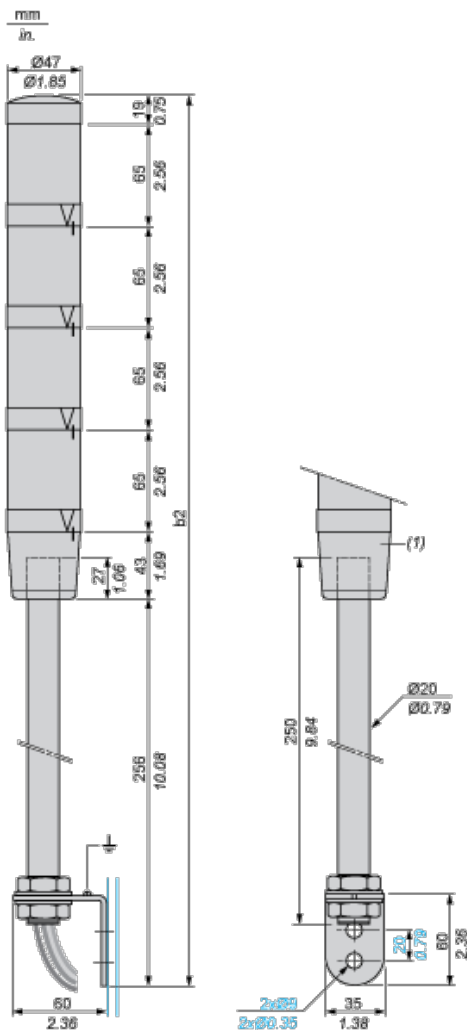
Záruční lhůta

18 měsíců

Pre-Assembled and Pre-Cabled Tower Light with Fixing Base for Mounting on Vertical Support (Support Tube + Metal Bracket)

Dimensions

Below drawing shows the maximum configuration of the product. Select the number of stages according to the product characteristics in order to get **b2** dimension.



(1) Base unit with or without buzzer.

Number of illuminated units	b2 in mm	b2 in in.
1 unit	383	15.08
2 units	448	17.64
3 units	513	20.20
4 units	578	22.76

Pre-Assembled and Pre-Cabled Tower Light

Wire Colors

4th illuminated unit: yellow wire

3rd illuminated unit: green wire

2nd illuminated unit: white wire

1st illuminated unit: blue wire

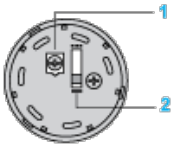
Common: black wire

Buzzer (if integrated in base unit): grey wire

Base Unit with Integral Buzzer

Adjustment of Audible Signal

View from above:



- (1) Volume adjustment potentiometer: 0 to 85 dB. Use either a cross headed or flat tipped screwdriver.
- (2) 2-position selector for type of audible signal: continuous tone or intermittent tone