



Hlavní parametry

Řada výrobků	Harmony XVGU
Typ produktu nebo součásti	USB konfigur. monolit. věž. signálka
Typ signálního sloupu a návěští	3 signální návěští
Zvuková signalizace	Bzučák
Průměr pro montáž	60 mm
Označení přístroje	XVGU
Světelný zdroj	Vícebarevná LED s trvalá nebo přerušovaná signalizace
Typ základny světelného sloupu	Základna s integrovaným bzučákem
Úroveň hluku	82 dB (2tónový bzučák signalizace) při 1 m

Doplňěk

Materiál	PC (čochka majáku)
Montáž zařízení	Přímá montáž
Barva signálního bloku	Čirá/čirá/čirá
[Us] jmenovité napájecí napětí	5 V DC
Typ konektoru	USB typ samice A
Spotřeba proudu	400 mA
Frekvence zvuku	3800 Hz 2700 Hz
Spotřeba energie	2 W
Frekvence blikání	2 Hz s přerušované světlo LED 1 Hz s přerušované světlo LED
Kompatibilita	Vijeo Designer 4.6(pouze pro vnitřní použití) HMIGTO XBTGT... XBTGK... XBTGC1. XBTGC2. XBTGH
Hmotnost přístroje	0,3 kg

Životní prostředí

standards	EN 61000-6-2 EN 61000-6-4
certifikace výrobku	CE CUL GOST UL 508 RCM
teplota okolí pro uskladnění	-35...70 °C
teplota okolního vzduchu pro provoz	0...55 °C
třída ochrany před úrazem elektrickým proudem	Třída I
stupeň krytí IP	IP54

Nabídka udržitelnosti

udržitelný stav nabídky	Výrobek Green Premium
RoHS	Vyhovuje - od 1529 - Prohlášení o shodě Schneider Electric
REACH	Odkaz neobsahuje SVHC nad mezní hodnotou

Informace uvedené v této dokumentaci obsahují obecné popisy a technické parametry výrobků. Tato dokumentace nenahrazuje vyhodnocení vhodnosti nebo spolehlivosti výrobku v uživatelské aplikaci a nesmí tak být využívána. Uživatel nebo systémový integrátor nese odpovědnost za provedení odpovídajících a úplných analýz, hodnocení a testování produktů s ohledem na konkrétní aplikaci nebo použití. Schneider Electric Industries SAS ani její dceřinné firmy či pobočky nenesou odpovědnost za nesprávné použití zde obsažených informací.

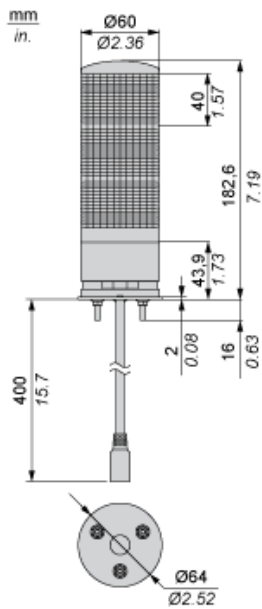
Contractual warranty

Záruční lhůta

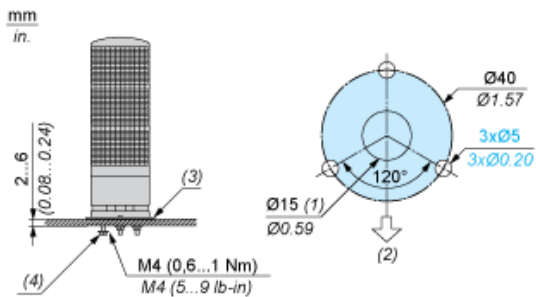
18 měsíců

Dimensions

Direct Base Mounting

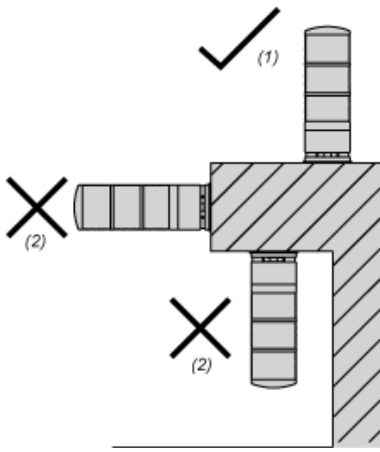


Mounting on Horizontal Support for Direct Base Mounting



- (1) Cable outlet
- (2) Buzzer opening position
- (3) Waterproof rubber seal
- (4) Hexagon nut with flange

Mounting Orientation



Choose a flat surface with enough strength and with little vibration for installation. Mount this product according to the figure to maintain IP characteristics

- (1) OK
- (2) NO