

## XVMZ02T

hliníková trubka s kovovým držákem l=100 mm - XVM



### Hlavní parametry

Řada výrobků	Harmony XVM
Popis příslušenství / samostatného dílu	Hliníková nosná trubka Ø 20 mm s kovovým držákem
Příslušenství / náhradní díly	Příslušenství pro montáž a upevnění
Příslušenství / umístění samostatných dílů	Maják a světelný sloup Ø 45 mm

### Doplňěk

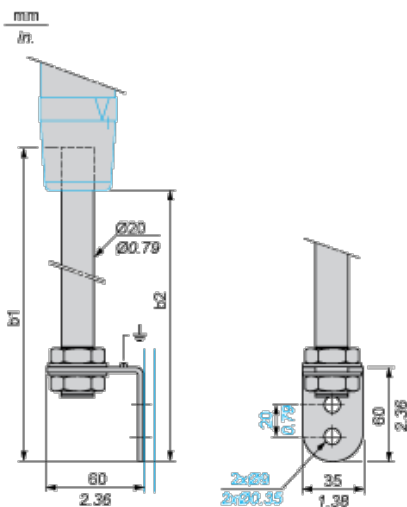
Příslušenství / náhradní díly	Nosná trubka s držákem
Kompatibilita	XVM.
Barva	Hliníková
Výška pod základní jednotkou	113 mm
Délka	100 mm
Hmotnost přístroje	0,198 kg

### Životní prostředí

### Contractual warranty

Záruční lhůta	18 měsíců
---------------	-----------

### Dimensions and Mounting



Support tube length		b1 (tube + plate)		b2 (height under base unit)	
mm	in.	mm	in.	mm	in.
100	3.94	133	5.24	106	4.17

Panel Cut-Out

