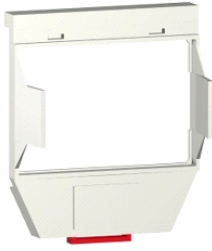


## RPZ4DA

adaptér pro montáž na DIN lištu - pro výkonové relé  
patice RPZ



### Hlavní parametry

Příslušenství / náhradní díly	Montážní příslušenství
Popis příslušenství / samostatného dílu	Adaptér pro montáž na DIN lištu
Označení přístroje	RPZ
Prodej v nedělitelném množství	20

### Doplňěk

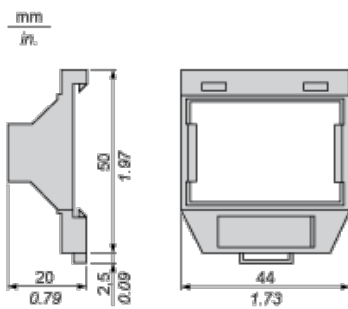
Příslušenství / umístění samostatných dílů	Zelio Relay RPM
Kompatibilita	Zásuvné relé RPM (4 Z/V)
Tvar pin	Ploché
Hmotnost přístroje	0,006 kg

### Životní prostředí

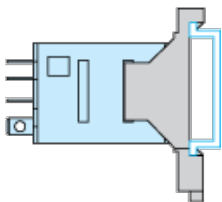
### Contractual warranty

Záruční lhůta	18 měsíců
---------------	-----------

### Dimensions



### Mounting



With this mounting type, test button becomes inaccessible