

RE48ACV12MW

čas. relé-asym. časovač-0.02 s..300 h-24..240 V
AC/DC-2 přepínací kontakty



Hlavní parametry

Řada výrobků	Zelio Time
Typ produktu nebo součásti	Elektronické časové relé
Elektrické připojení	11 pin plug-in sub-base
Typ diskretního výstupu	Reléový
Typ a složení kontaktu	2 Z/V časově zpožděné kontakty AgNi (bez kadmia)
Označení přístroje	RE48A
Typ časového zpoždění	L Li
Rozsah časového zpoždění	0,02...1,2 s 0,05...3 s 0,2...12 s 0,5...30 s 2...120 hod 2...120 min 2...120 s 5...300 hod 5...300 min 5...300 s 0,2...12 hod 0,2...12 min 0,5...30 hod 0,5...30 min
[Us] jmenovité napájecí napětí	24...240 V AC/DC 50/60 Hz
Rozsah napětí	0,85...1,1 Us AC 0,9...1,1 Us DC
[In] jmenovitý proud	5 A

Doplněk

Velikost čelního panelu	48 x 48 mm
Typ ovládání	Přepínač na přední panel
Materiál pláště	Samozhášecí
Opakovatelná přesnost	+/- 0,2 % z maximální hodnoty nastavení podle IEC 61812-1
Teplotní odchylka	+/- 0,02 %/°C z maximální nastav. hodnoty podle IEC 61812-1
Odchylka napětí	+/- 0,2 %/V of the maximum setting value at 48...240 V +/- 1 %/V of the maximum setting value at 24...48 V
Přesnost nastavení časového zpoždění	+/- 5 % z plného rozsahu při 25 °C podle IEC 61812-1
Minimální délka pulzu	20 ms
Doba resetu	>= 25 ms na vypnutí
Doba snímání	55 ms
Koeficient zatížení	100 %
Příkon ve VA	1.1 VA at 24 V 4.8 VA at 240 V
Příkon ve W	0,5 W při 24 V 1.7 W at 240 V
Vypínací schopnost	1250 VA
Minimální spínací proud	100 mA
Maximální spínací proud	5 A
Maximální spínací napětí	250 V AC/DC
Elektrická životnost	100000 cykly
Mechanická životnost	30000000 cykly
Výstupní napětí	240 V at 5 A AC-12 30 V at 2 A DC-13 240 V at 1.5 A AC-15

Informace uvedené v této dokumentaci obsahují obecné popisy a technické parametry výrobků. Tato dokumentace nenahrazuje vyhodnocení vhodnosti nebo spolehlivosti výrobku v uživatelské aplikaci a nesmí tak být využívána. Uživatel nebo systémový integrátor nese odpovědnost za provedení odpovídajících úpravních analýz, hodnocení a testování produktů s ohledem na konkrétní aplikaci nebo použití. Schneider Electric Industries SAS ani její dceřinné firmy či pobočky nenesou odpovědnost za nesprávné použití zde obsažených informací.

Označení	CE
Odolnost proti přepětí	1 kV rozdílový režim podle IEC 61000-4-5 úroveň 3 2 kV společný (common) režim podle IEC 61000-4-5 úroveň 3
Montážní držák	Základní montáž: zásuvka Montáž na panel: systém je součástí dodávky
Místní signalizace	1 LED žlutá stav výstupního relé LED ukazatel modulu s krytem zelená záblesková: probíhá časování, relé sepnuto LED ukazatel modulu s krytem zelená v ustáleném stavu: relé zapnuto, neprobíhá časování
Hmotnost přístroje	0,14 kg

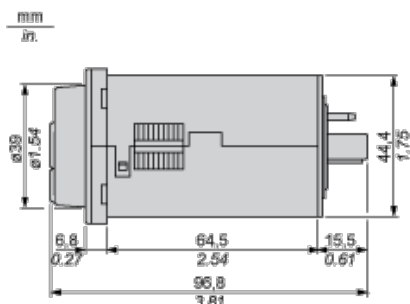
Životní prostředí

změna vlhkosti	+/- 0,05 %/% rel. vlhkosti z maximální hodnoty nastavení podle IEC 61812-1
odolnost proti mikropřerušením	< 10 ms
dielektrická pevnost	1 kV při 1 mA/1 minuta podle IEC 61812-1
ochrana před úrazem elektrickým proudem	4 kV třída III podle IEC 60664-1 4 kV třída III podle IEC 61812-1
standarty	73/23/EEC 89/336/EEC 93/68/EEC EN 50081-1/2 EN 50082-1/2 IEC 60669-2-3 IEC 61812-1
certifikace výrobku	CSA C-Tick CULus GL UL
teplota okolí pro uskladnění	-40...70 °C
teplota okolního vzduchu pro provoz	-20...50 °C
stupeň krytí IP	IP40 skříňka podle IEC 60529 IP50 přední strana podle IEC 60529
odolnost proti vibracím	0,35 mm 10...55 Hz podle IEC 60068-2-6
relativní vlhkost	93 % bez kondenzace podle IEC 60068-2-3
odolnost proti elektrostatickému výboji	6 kV při v kontaktu podle EN/IEC 61000-4-2 úroveň 3 8 kV při ve vzduchu podle EN/IEC 61000-4-2 úroveň 3
odolnost proti elektromag. polím	10 V/m 26 MHz až 1 GHz podle EN/IEC 61000-4-3 úroveň 3
odolnost proti rychlým přechodům	2 kV kapacitní propojovací spona podle EN/IEC 61000-4-4 úroveň 4 4 kV přímá podle EN/IEC 61000-4-4 úroveň 4
odolnost proti radioelektrickým polím	10 V při 0,15 – 80 MHz podle EN/IEC 61000-4-6 úroveň 3
odolnost proti poklesům napětí	30 % pro 10 ms podle EN/IEC 61000-4-11 60 % pro 100 ms podle EN/IEC 61000-4-11 95 % pro 5 s podle EN/IEC 61000-4-11
rádiové rušení/rušení vedením	Třída B při 0,15 – 30 MHz podle EN 55022 (EN 55011 skupina 1)

Contractual warranty

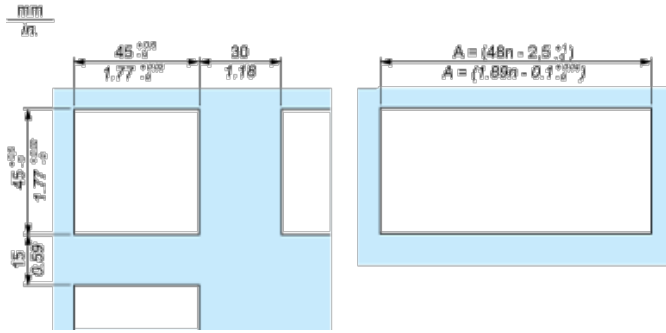
Záruční lhůta	18 měsíců
---------------	-----------

Width 48 mm



Panel Cut-Out and Mounting

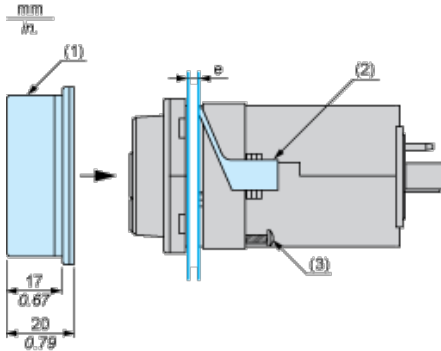
Panel Cut-Out



n Number of devices mounted side-by-side

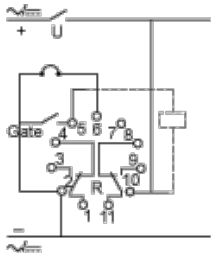
Mounting

Cover positioning and mounting



- e Panel thickness
- 1 Protective cover
- 2 Panel mounting frame
- 3 Locating screw

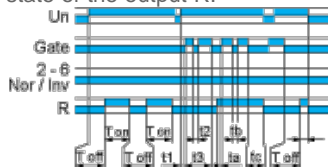
Wiring Diagram



Function L : Asymmetrical Flasher Relay (Starting Pulse Off)

Description

Repetitive cycle comprises of two, independently adjustable timing periods T_a and T_r . Each timing period corresponds to a different state of the output R.



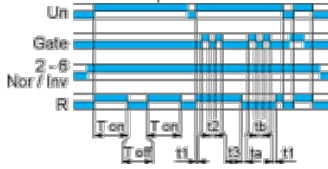
$$T_{off} = t_1 + t_2 + t_3$$

$$T_{on} = t_a + t_b + t_c$$

Function Li : Asymmetrical Flasher Relay (Starting Pulse On)

Description

Repetitive cycle comprises of two, independently adjustable timing periods T_a and T_r . Each timing period corresponds to a different state of the output R.




$$T_{on} = t_1 + t_2 + t_3$$

$$T_{off} = t_a + t_b + t_c$$

Legend

 Relay de-energised

 Relay energised

 Output open

 Output closed

C Control contact

G Gate

R Relay or solid state output

R1/R22 timed outputs

R2 The second output is instantaneous if the right position is selected **inst.**

T Timing period

Ta - Adjustable On-delay

Tr - Adjustable Off-delay

U Supply