

ABL1REM24042

spínaný zdroj - 1-fáz. - 100..240 V vstup - 24 V
výstup - 100 W



Hlavní parametry

Řada výrobků	Phaseo Dedicated
Typ produktu nebo součásti	Napájecí zdroj
Typ napájecího zdroje	Regulovaný spínací zdroj
Jmenovitý výkon (W)	100 W
Vstupní napětí	100...240 V AC jednofázové 120...370 V DC
Výstupní napětí	24 V DC
Napájecí výstupní proud	4,2 A
Pracovní poloha	Libovolná poloha
Odolnost proti vibracím	2 gn (f = 9...150 Hz) podle EN/IEC 61131-2 3,5 mm (f = 5...9 Hz) podle EN/IEC 61131-2
Název testu	Rušení vedením podle EN 61000-4-8 úroveň 4 Emise vedením/zářením podle EN 55022 třída B Emise vedením/zářením podle EN/IEC 55011 Elektrostatické výboje podle EN/IEC 61000-4-2 úroveň 3 Emise podle EN/IEC 61000-6-3 Indukované elektromagnetické pole podle EN/IEC 61000-4-6 úroveň 3 Výpadek hlavního vedení podle IEC 61000-4-11 Vyzařované elektromagnetické pole podle EN/IEC 61000-4-3 úroveň 3 Rychlý přechodový děj podle IEC 61000-4-4 úroveň 3 Přepětí podle EN/IEC 61000-4-5

Doplňěk

Rozsah vstupního napětí	85...264 V
Frekvence sítě	47...63 Hz
Nárazový proud	<= 50 A při 115 V AC <= 100 A při 230 V AC
Cos φ	0.65
Účinnost	> 80 %
Ztrátový výkon (W)	25 W
Proud I (A)	0,7 A při 240 V 1,4 A při 100 V
Typ vstupní ochrany	Zabudovaná pojistka (nelze vyměnit)
Meze výstupního napětí	21,6 – 26,4 V
Regulace zatížení a vedení	+/- 3 %
Doba přídrže	>= 10 ms při 100 V >= 40 ms při 240 V
Typ ochrany výstupu	Proti přetížení, typ ochrany: 1,1 – 1,5 x In Proti přepětí, typ ochrany: vypnutí, pokud U > 1,25 x Un Proti zkratu, typ ochrany: automatický reset Tepelná
Připojení - svorky	Šroubový typ svorek pro zemní připojení, kapacita pro připojení: 1 x 4 mm ² AWG 12 Šroubový typ svorek pro vstupní připojení, kapacita pro připojení: 2 x 4 mm ² AWG 12 Šroubový typ svorek pro výstupní připojení, kapacita pro připojení: 4 x 4 mm ² AWG 12
Označení	CE
Montážní držák	Na panel Oboustranný montážní držák
Pracovní nadmořská výška	2000 m
Propojení výstupu	Paralelní Sériové
Kategorie přepětí	II

Informace uvedené v této dokumentaci obsahují obecné popisy a technické parametry výrobků. Tato dokumentace nenahrazuje vhodnosti nebo spolehlivosti výrobku v uživatelské aplikaci a nesmí tak být využívána. Uživatel nebo systémový integrátor nese odpovědnost za provedení odpovídajících a úplných analýz, hodnocení a testování produktů s ohledem na konkrétní aplikaci nebo použití. Schneider Electric Industries SAS ani její dceřinné firmy či pobočky nenesou odpovědnost za nesprávné použití zde obsažených informací.

Střední doba mezi poruchami (MTBF)	> 100000 h při 40 °C
Signalizace stavu LED	1 LED zelená pro výstupní napětí
Hmotnost přístroje	0,64 kg

Životní prostředí

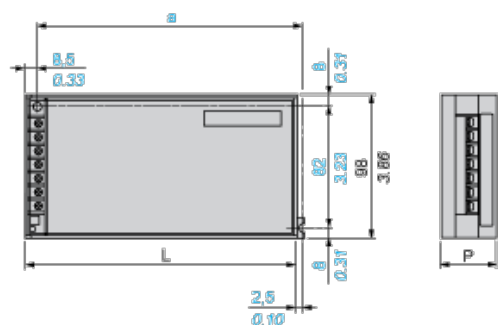
certifikace výrobku	CCSAus CSA 22-2 č. 60950-1 TUV 60950-1 UL 508 RCM EAC KC
popis prostředí	EMC podle EN 50081-1 EMC podle EN 50082-2 EMC podle EN 61000-6-3 EMC podle EN/IEC 61000-6-2 Bezpečnost podle EN/IEC 60950-1 Bezpečnost podle SELV
stupeň krytí IP	IP20 podle EN/IEC 60950
teplota okolního vzduchu pro provoz	0...45 °C ne koeficient snížení zatížení 45...60 °C s koeficientem snížení zatížení
teplota okolí pro uskladnění	-25...85 °C
relativní vlhkost	20...90 %
kategorie přepětí	Třída I podle VDE 0106-1
stupeň znečištění	2
dielektrická pevnost	1500 V mezi vstupem a zemí 3000 V mezi vstupem a výstupem 500 V mezi výstupem a zemí

Contractual warranty

Záruční lhůta	18 měsíců
---------------	-----------

Dimensions

mm
in.



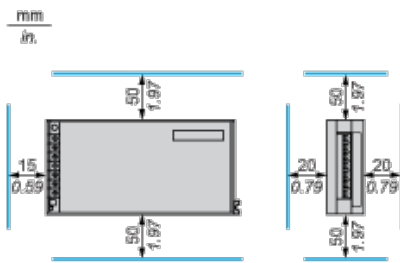
Dimensions in mm

a	L	P
194	200	38

Dimensions in in.

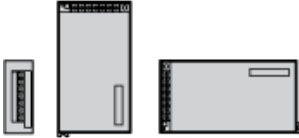
a	L	P
7.64	7.87	1.50

Clearance



Mounting Way

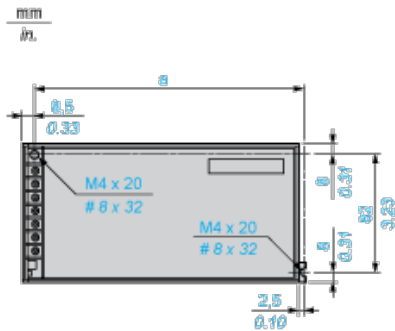
Mounting on Vertical Plane



Mounting on Horizontal Plane



Direct Mounting by 2 M4 x 20 Screws



Dimensions in mm

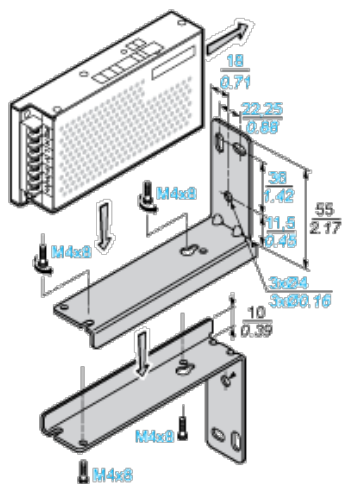
a
194

Dimensions in in

a
7.64

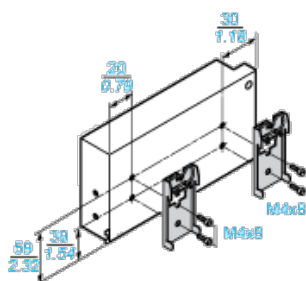
Mounting on the Back on ABL 1A01 Reversible Bracket by Three 4 mm Diameter Screws

mm
in.

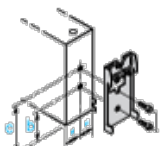


Mounting on ABL 1A02 Clip-on Mounting on 35 mm Rail

mm
in.



Mounting by the Back



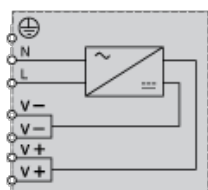
Dimensions in mm

b	c
38	59

Dimensions in in.

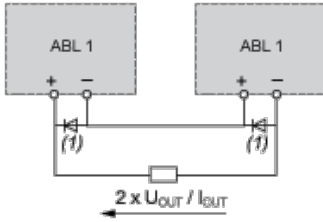
b	c
1.50	2.28

Internal Wiring Diagram

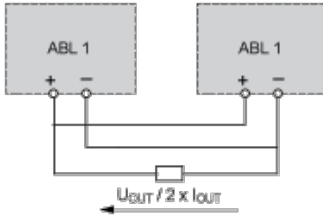


Series or Parallel Connection

Series Connection



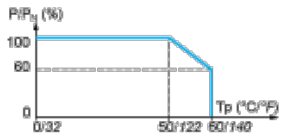
Parallel Connection



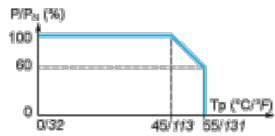
(1) 8 A/100 V Shottky diode

Derating Curves

Mounting on Vertical Plane



Mounting on Horizontal Plane



Load Limits Curve

