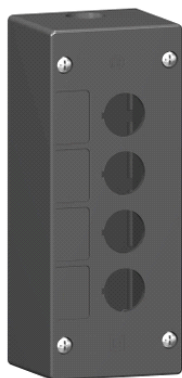


## XALG04

prázdná ovl. skříň pro náročná prostředí - černý plast  
- 4 otvory Ø22mm



### Hlavní parametry

Řada výrobků	Harmony XALG
Typ produktu nebo součásti	Prázdná ovládací skříňka
Označení přístroje	XALG
Použití výrobku	Pro ovládací a signalizační jednotky XB5 Ø 22 mm
Popis prostředí	Závažné vlivy okolí
Barva základní skříně	Černá RAL 9005
Barva krytu	Černá RAL 9005
Materiál	Minerálně vyztužený polyamid
Kabelová průchodka	2 výřezy pro kabelové průchodky ISO M20
Stupeň krytí IP	IP66 podle IEC 60529 IP67 podle IEC 60529 IP69K IP69

### Doplněk

Provedení montáže	Montáž zákazníkem
Počet výřezů	4 výřezy, svislý ovl. s výřezem ve středu: 30 mm
CAD celková šířka	180 mm
CAD celková výška	72 mm
CAD celková hloubka	65 mm
Hmotnost přístroje	0,331 kg
Odolnost proti vysokému tlaku mytí	10 MPa při 80 °C, vzdálenost: 0,2 m

### Životní prostředí

stupeň ochrany	TC TH
teplota okolí pro uskladnění	-40...70 °C
teplota okolního vzduchu pro provoz	-25...70 °C
třída ochrany před úrazem elektrickým proudem	Třída II podle EN/IEC 61140
stupeň ochrany IK	IK05 podle EN 50102
odolnost proti chemikáliím	Dobrá odolnost proti čpavku Dobrá odolnost proti benzenu Dobrá odolnost proti máslu Dobrá odolnost proti kyselině citrónové (10 %) Dobrá odolnost proti řezným směsím Dobrá odolnost proti etanu Dobrá odolnost proti etanolu Dobrá odolnost proti ethylenu Dobrá odolnost proti mastným kyselinám Dobrá odolnost proti mastným alkoholům Dobrá odolnost proti mléku Dobrá odolnost proti motorovým olejům a mazacím tukům Dobrá odolnost proti olejům (rostlinným, minerálním) Dobrá odolnost proti petroleji Dobrá odolnost proti acetonu Dobrá odolnost proti kyselině močové (20 %) Omezená odolnost proti kyselině octové (10 %) Omezená odolnost proti kyselině borité Není odolný proti peroxidu vodíku (30 %) Není odolný proti kyselině dusičné (2 %) Dobrá odolnost proti kyselině mléčné při 10 °C Dobrá odolnost proti odmašťovačům při 60 °C Není odolný proti kyselině mravenčí (10 %) při 50 °C Není odolný proti kyselině mléčné při 90 °C
standarty	EN/IEC 60947-1

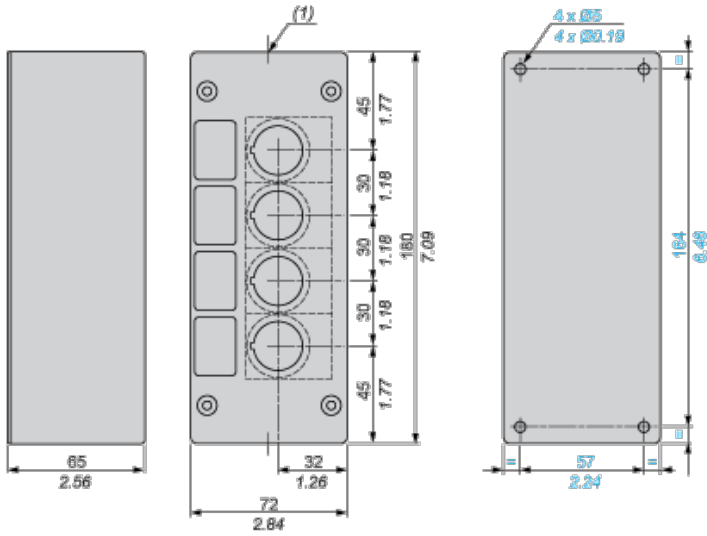
Informace uvedené v této dokumentaci obsahují obecné popisy a technické parametry výrobků. Tato dokumentace nenahrazuje vyhodnocení vhodnosti nebo spolehlivosti výrobku v uživatelské aplikaci a nesmí tak být využívána. Uživatel nebo systémový integrátor nese odpovědnost za provedení odpovídajících a úplných analýz, hodnocení a testování produktů s ohledem na konkrétní aplikaci nebo použití. Schneider Electric Industries SAS ani její dceřinné firmy či pobočky nenesou odpovědnost za nesprávné použití zde obsažených informací.

## Contractual warranty

Záruční lhůta

18 měsíců

## Dimensions

mm  
in.

(1) 2 ISO 20 cable entries.