

XALE1W1B

ovl. skříň XAL-E - 1 s přesah. tlač. - s návratem - zelená - 1Z



Hlavní parametry

Řada výrobků	Harmony XALE
Typ produktu nebo součásti	Kompletní řídicí stanice
Označení přístroje	XALE
Použití výrobku	Pro ovládací a signalizační jednotky XB7 Ø 22 mm
Provedení ovladače	Jednofunkční
Barva základní skříňe	Světle šedá RAL 7035
Barva krytu	Světle šedá RAL 7035
Materiál	ABS (akrylonitril butadien-styren)
Stupeň krytí IP	IP54 podle IEC 60529
Složení ovládací stanice	1 projecting illuminated push-button, spring return green 1 NO contact(s)
Funkce kontaktu	Závisle spínající
Světelný zdroj	Integrovaná LED
[Us] jmenovité napájecí napětí	24 V AC/DC

Doplňěk

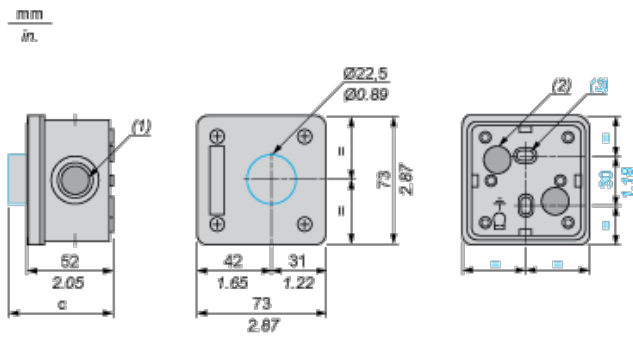
Kabelová průchodka	2 výřezy pro kabelovou průchodku, velikost svorky <= 16 mm 4 výřezy ISO M20 pro kabelové průchodky
Hmotnost přístroje	0,1 kg
Označení	CE
Nucené vypnutí	Ne
Zkratová ochrana	4 A podle gG patronová pojistka podle EN/IEC 60947-5-1
[Ui] jmenovité izolační napětí	250 V (stupeň znečištění: 3) podle EN/IEC 60947-1
[Uimp] jmenovité impulzní výdržné napětí	4 kV podle EN/IEC 60947-1
[Ie] jmenovitý pracovní proud	0,1 A při 250 V DC-13, R300 podle EN/IEC 60947-5-1 0,22 A při 125 V DC-13, R300 podle EN/IEC 60947-5-1 0,3 A při 240 V AC-14, D300 podle EN/IEC 60947-5-1 0,6 A při 120 V AC-14, D300 podle EN/IEC 60947-5-1
Elektrická spolehlivost IEC 60947-5-4	Î» <= 10exp(-6) při 17 V 5 mA podle IEC 60947-5-4
Typ signalizace	Trvalá
Meze napájecího napětí	21,6...26,4 V AC
Spotřeba proudu	<= 27 mA
Životnost	80000 hod. při jmenovitém napětí a 25 °C

Životní prostředí

stupeň ochrany	TC
teplota okolí pro uskladnění	-40...70 °C
teplota okolního vzduchu pro provoz	-25...55 °C
třída ochrany před úrazem elektrickým proudem	Třída II podle IEC 60536
stupeň ochrany IK	IK05 podle EN 50102
standards	EN/IEC 60947-1 EN/IEC 60947-5-1 EN/IEC 60947-5-5 EN/IEC 62208
elmag. vyzařování	Třída B podle EN 55011

Contractual warranty

Dimensions



- (1) 4 ISO 20 knock-outs.
 (2) 2 knock-outs for cable entry, maximum capacity 16 mm / 0.63 in.
 (3) 2 knock-out elongated fixing holes $\varnothing 3$ mm x 5 mm / $\varnothing 0.12$ in. x 0.20 in.

Control station XALE fitted with:	c in mm	c in in.
Flush pushbutton	61	2.40
Projecting pushbutton	63	2.48
Illuminated pushbutton	66.5	2.62
Pilot light	63	2.48
Emergency stop without key	81.5	3.21
Selector switch with standard handle	76.5	3.01
Key switch	92	3.62