

XALD361B

tmavě šedá skříňka - zelená zapuř./červená zapuř.
tlačítka Ø22 a červené sig.



Hlavní parametry

Řada výrobků	Harmony XALD
Typ produktu nebo součásti	Kompletní řídicí stanice
Označení přístroje	XALD
Použití výrobku	Pro ovládací a signalizační jednotky XB5 Ø 22 mm
Provedení ovladače	Funkce Start-Stop
Barva základní skříně	Světle šedá RAL 7035
Barva krytu	Tmavě šedá RAL 7016
Materiál	Polykarbonát
Provedení ovladače	2 líčující tlačítka - 1 centrální signálka
Popis ovladače	Zelená 'MARCHE' 1 Z - červená 'ARRET' 1 V
Složení ovládací stanice	1 signálka 1 líčující tlačítka zelená 1 Z MARCHE označení 1 líčující tlačítka červená 1 V ARRET označení
Označení místa	Označení na držáku štítu
Funkce kontaktu	Závisle spínající
Světelný zdroj	Integrovaná LED
Barva světelného zdroje	Červená
[Us] jmenovité napájecí napětí	24 V AC/DC

Doplněk

Kabelová průchodka	2 knock-outs for cable entry, clamping capacity: 14 mm 2 knock-outs for Pg 13 cable gland and ISO M20, clamping capacity: 12 mm
Hmotnost přístroje	0,261 kg
Odolnost proti vysokému tlaku mytí	7000000 Pa při 55 °C, vzdálenost: 0,1 m
Nucené vypnutí	Ano podle EN/IEC 60947-5-1 dod. K
Provozní zdvih	1,5 mm (V, změna elektrického stavu) 2,6 mm (Z, změna elektrického stavu) 4,3 mm (celkový zdvih)
Ovládací síla	3,5 N (V, změna elektrického stavu) 3,8 N (Z, změna elektrického stavu)
Mechanická životnost	10000000 cykly
Připojení - svorky	Šroubové svorky : <= 2 x 1,5 mm ² s kabelovou koncovkou podle EN/IEC 60947-1 Šroubové svorky : >= 1 x 0,22 mm ² bez kabelové koncovky podle EN/IEC 60947-1
Krouticí moment	0,8...1,2 N.m podle EN/IEC 60947-1
Tvar hlavy šroubu	Příčný, Philips č. 1 Příčný, pozidriv č. 1 Perforovaný, plochý Ø 4 mm Perforovaný, plochý Ø 5,5 mm
Materiál kontaktu	Stříbrná slitina (Ag/Ni)
Zkratová ochrana	10 A podle gG patronová pojistka podle EN/IEC 60947-5-1
[Ith] jmenovitý tepelný proud	10 A podle EN/IEC 60947-5-1
[Ui] jmenovité izolační napětí	600 V (stupeň znečištění: 3) podle EN/IEC 60947-1
[Uimp] jmenovité impulzní výdržné napětí	6 kV podle EN/IEC 60947-1
[Ie] jmenovitý pracovní proud	AC-15, A600: Ue = 120 V Ie = 6 A podle EN/IEC 60947-5-1 AC-15, A600: Ue = 240 V Ie = 3 A podle EN/IEC 60947-5-1 AC-15, A600: Ue = 600 V Ie = 1,2 A podle EN/IEC 60947-5-1 DC-13, Q600: Ue = 125 V Ie = 0,55 A podle EN/IEC 60947-5-1 DC-13, Q600: Ue = 250 V Ie = 0,27 A podle EN/IEC 60947-5-1 DC-13, Q600: Ue = 600 V Ie = 0,1 A podle EN/IEC 60947-5-1
Elektrická životnost	1000000 cycles AC-15, 2 A at 230 V, operating rate: <= 3600 cyc/h, load factor: 0.5 conforming to EN/IEC 60947-5-1 appendix C 1000000 cycles AC-15, 3 A at 120 V, operating rate: <= 3600 cyc/h, load factor: 0.5

Informace uvedené v této dokumentaci obsahují obecné popisy a technické parametry výrobků. Tato dokumentace nenahrazuje vyhodnocení vhodnosti nebo spolehlivosti výrobku v uživatelské aplikaci a nesmí tak být využívána. Uživatel nebo systémový integrátor nese odpovědnost za provedení odpovídajících a úplných analýz, hodnocení a testování produktů s ohledem na konkrétní aplikaci nebo použití. Schneider Electric Industries SAS ani její dceřinné firmy či pobočky nenesou odpovědnost za nesprávné použití zde obsažených informací.

conforming to EN/IEC 60947-5-1 appendix C
 1000000 cycles AC-15, 4 A at 24 V, operating rate: <= 3600 cyc/h, load factor: 0.5
 conforming to EN/IEC 60947-5-1 appendix C
 1000000 cycles DC-13, 0.2 A at 110 V, operating rate: <= 3600 cyc/h, load factor: 0.5
 conforming to EN/IEC 60947-5-1 appendix C
 1000000 cycles DC-13, 0.5 A at 24 V, operating rate: <= 3600 cyc/h, load factor: 0.5
 conforming to EN/IEC 60947-5-1 appendix C

Elektrická spolehlivost IEC 60947-5-4	Î» < 10exp(-6) při 5 V, 1 mA podle EN/IEC 60947-5-4 Î» < 10exp(-8) při 17 V, 5 mA vyhovuje EN/IEC 60947-5-4
Typ signalizace	Trvalá
Meze napájecího napětí	19,2...30 V DC 21,6...26,4 V AC
Spotřeba proudu	18 mA
Životnost	100000 hod. při jmenovitém napětí a 25 °C
Odolnost proti přepětí	1 kV podle IEC 61000-4-5

Životní prostředí

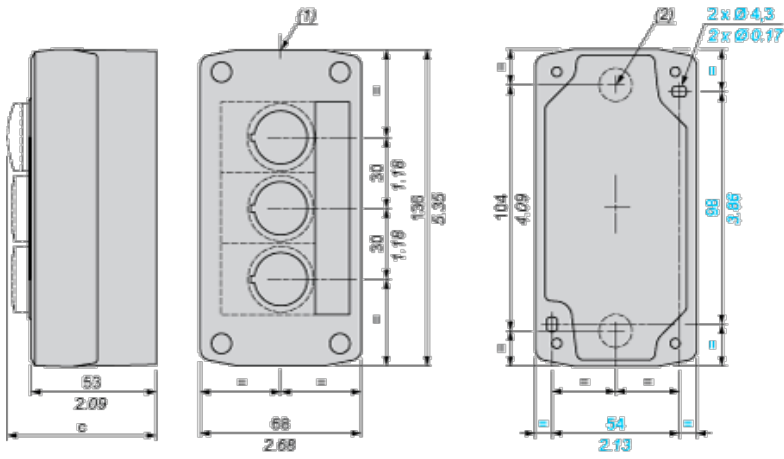
stupeň ochrany	TH
teplota okolí pro uskladnění	-40...70 °C
teplota okolního vzduchu pro provoz	-40...70 °C
kategorie přepětí	Třída II podle IEC 60536
stupeň krytí IP	IP67 IP66 podle IEC 60529 IP69K IP69
stupeň krytí NEMA	NEMA 13 NEMA 4X
stupeň ochrany IK	IK05 podle EN 50102
standards	EN/IEC 60947-1 EN/IEC 60947-5-1 EN/IEC 60947-5-4 EN/IEC 60947-5-5 JIS C 4520 UL 508 CSA C22.2 č. 14
odolnost proti vibracím	5 gn (12...500 Hz) podle IEC 60068-2-6
odolnost proti otřesům	30 gn (doba trvání = 18 ms) pro akcelerace polovina sin. vlny podle IEC 60068-2-27 50 gn (doba trvání = 11 ms) pro akcelerace polovina sin. vlny podle IEC 60068-2-27
odolnost proti rychlým přechodům	2 kV podle IEC 61000-4-4
odolnost proti elektromag. polím	10 V/m podle IEC 61000-4-3
odolnost proti elektrostatickému výboji	6 kV při kontaktu (na kovových částech) podle IEC 61000-4-2 8 kV ve volném vzduchu (v izolačních částech) podle IEC 61000-4-2
elmag. vyzařování	Třída B podle IEC 55011

Contractual warranty

Záruční lhůta	18 měsíců
---------------	-----------

Dimensions

mm
in.



- (1) 2 knock-outs for Pg 13.5 cable gland, maximum capacity 12 mm/0.47 in.
 (2) Knock-out for cable entry, maximum capacity 14 mm/0.55 in.

Control station fitted with:	c in mm	c in in.
Flush pushbutton	62	2.44
Illuminated pushbutton	64	2.52
Pilot light	65.5	2.58
Projecting pushbutton	66	2.60
Selector switch	80	3.15
Key switch	105.5	4.15