

XALD03H7

tmavě šedá prázdná skříňka - 3 výřezy - UL/CSA certified



Hlavní parametry

Řada výrobků	Harmony XALD
Typ produktu nebo součásti	Prázdná ovládací skříňka
Označení přístroje	XALD
Použití výrobku	Pro ovládací a signalizační jednotky XB5 Ø 22 mm
Počet výřezů	3 výřezy
Barva základní skříně	Světle šedá RAL 7035
Barva krytu	Tmavě šedá RAL 7016
Materiál	Polykarbonát
Kabelová průchodka	2 knock-outs for cable entry, clamping capacity: 14 mm 2 knock-outs for Pg 13 cable gland and ISO M20, clamping capacity: 12 mm
Stupeň krytí IP	IP67 IP66 podle IEC 60529 IP69K IP69

Doplněk

Provedení montáže	Montáž zákazníkem
Počet vodorovných řad	1
Počet svislých řad	3
Hmotnost přístroje	0,238 kg
Odolnost proti vysokému tlaku mytí	7000000 Pa při 55 °C, vzdálenost: 0,1 m
Montáž bloku	Čelní montáž Montáž na desku ve dně skříně
Kód el. skladby	SR1 SR2 MR1 MF1 PF1 MF2 PF2 SF1 SF2 PR1
Hlavní skupina	3 výřezy
Skupina výrobků	UL-CSA šedá

Životní prostředí

stupeň ochrany	TH
teplota okolí pro uskladnění	-40...70 °C
teplota okolního vzduchu pro provoz	-40...70 °C
kategorie přepětí	Třída II podle IEC 60536
stupeň krytí NEMA	NEMA 13 NEMA 4X
stupeň ochrany IK	IK03 podle EN 50102
standarty	EN/IEC 60947-1 EN/IEC 60947-5-1 EN/IEC 60947-5-4 EN/IEC 60947-5-5 JIS C 4520 UL 508 CSA C22.2 č. 14
certifikace výrobku	CSA

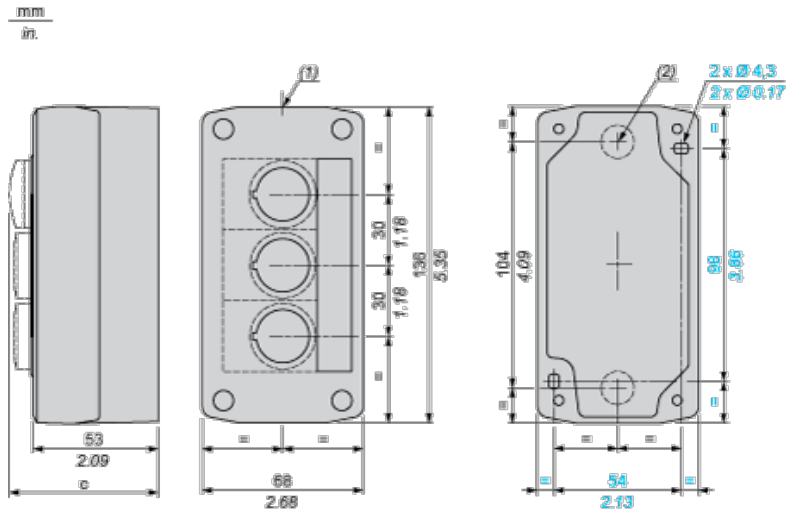
Informace uvedené v této dokumentaci obsahují obecné popisy a technické parametry výrobků. Tato dokumentace nenahrazuje vyhodnocení vhodnosti nebo spolehlivosti výrobku v uživatelské aplikaci a nesmí tak být využívána. Uživatel nebo systémový integrátor nese odpovědnost za provedení odpovídajících a úplných analýz rizik, hodnocení a testování produktů s ohledem na konkrétní aplikaci nebo použití. Schneider Electric Industries SAS ani její dceřinné firmy či pobočky nenesou odpovědnost za nesprávné použití zde obsažených informací.

Contractual warranty

Záruční lhůta

18 měsíců

Dimensions



- (1) 2 knock-outs for Pg 13.5 cable gland, maximum capacity 12 mm/0.47 in.
 (2) Knock-out for cable entry, maximum capacity 14 mm/0.55 in.

Control station fitted with:	c in mm	c in in.
Flush pushbutton	62	2.44
Illuminated pushbutton	64	2.52
Pilot light	65.5	2.58
Projecting pushbutton	66	2.60
Selector switch	80	3.15
Key switch	105.5	4.15