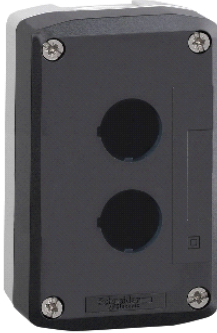


## XALD02H7

tmavě šedá prázdná skříňka - 2 výřezy - UL/CSA certified



### Hlavní parametry

|                            |  |
|----------------------------|--|
| Řada výrobků               | Harmony XALD   |
| Typ produktu nebo součásti | Prázdná ovládací skříňka   |
| Označení přístroje         | XALD   |
| Použití výrobku            | Pro ovládací a signalizační jednotky XB5 Ø 22 mm   |
| Počet výřezů               | 2 výřezy   |
| Barva základní skříně      | Světle šedá RAL 7035   |
| Barva krytu                | Tmavě šedá RAL 7016  |
| Materiál                   | Polykarbonát   |
| Kabelová průchodka         | 2 knock-outs for cable entry, clamping capacity: 14 mm<br>2 knock-outs for Pg 13 cable gland and ISO M20, clamping capacity: 12 mm |
| Stupeň krytí IP            | IP67<br>IP66 podle IEC 60529<br>IP69K<br>IP69  |

### Doplněk

|                                    |  |
|------------------------------------|--|
| Provedení montáže                  | Montáž zákazníkem  |
| Počet vodorovných řad              | 1  |
| Počet svislých řad                 | 2  |
| Hmotnost přístroje                 | 0,205 kg   |
| Odolnost proti vysokému tlaku mytí | 7000000 Pa při 55 °C, vzdálenost: 0,1 m                            |
| Montáž bloku                       | Čelní montáž<br>Montáž na desku ve dně skříně                      |
| Kód el. skladby                    | SR1<br>SR2<br>MR1<br>MF1<br>PF1<br>MF2<br>PF2<br>SF1<br>SF2<br>PR1 |
| Hlavní skupina                     | 2 výřezy   |
| Skupina výrobků                    | UL-CSA šedá  |

### Životní prostředí

|                                     |   |
|-------------------------------------|---|
| stupeň ochrany                      | TH  |
| teplota okolí pro uskladnění        | -40...70 °C   |
| teplota okolního vzduchu pro provoz | -40...70 °C   |
| kategorie přepětí                   | Třída II podle IEC 60536  |
| stupeň krytí NEMA                   | NEMA 13<br>NEMA 4X  |
| stupeň ochrany IK                   | IK03 podle EN 50102   |
| standards                           | EN/IEC 60947-1<br>EN/IEC 60947-5-1<br>EN/IEC 60947-5-4<br>EN/IEC 60947-5-5<br>JIS C 4520<br>UL 508<br>CSA C22.2 č. 14 |
| certifikace výrobku                 | CSA   |

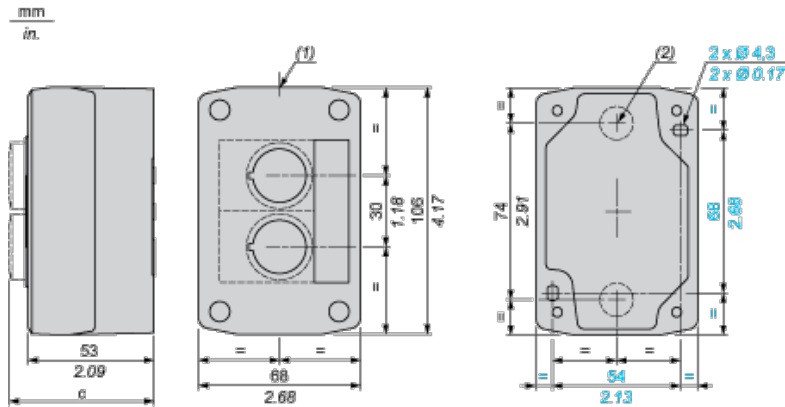
Informace uvedené v této dokumentaci obsahují obecné popisy a technické parametry výrobků. Tato dokumentace nenahrazuje vyhodnocení vhodnosti nebo spolehlivosti výrobku v uživatelské aplikaci a nesmí tak být využívána. Uživatel nebo systémový integrátor nese odpovědnost za provedení odpovídajících a úplných analýz rizik, hodnocení a testování produktů s ohledem na konkrétní aplikaci nebo použití. Schneider Electric Industries SAS ani její dceřinné firmy či pobočky nenesou odpovědnost za nesprávné použití zde obsažených informací.

## Contractual warranty

Záruční lhůta

18 měsíců

## Dimensions



(1) 2 knock-outs for Pg 13.5 cable gland, maximum capacity 12 mm/0.47 in.

(2) Knock-out for cable entry, maximum capacity 14 mm/0.55 in.

| Control station fitted with:                              | c in mm | c in in. |
|---|---------|----------|
| Flush pushbutton  | 62      | 2.44     |
| Pilot light   | 64      | 2.52     |
| Illuminated pushbutton                                    | 65.5    | 2.58     |
| Projecting pushbutton                                     | 66      | 2.60     |
| Selector switch   | 80      | 3.15     |
| Mushroom head pushbutton                                  | 91.5    | 3.58     |
| Latching mushroom head Emergency stop pushbutton with key | 115     | 4.53     |
| Key switch  | 105.5   | 4.15     |