

## ZB5AC44

červená Ø30 hlavice s hřibovým tlačítkem Ø22 s návratem



### Hlavní parametry

|                                |                                     |
|--------------------------------|-------------------------------------|
| Řada výrobků                   | Harmony XB5                         |
| Typ produktu nebo součásti     | Hlava pro neprosvětlené tlačítko    |
| Označení přístroje             | ZB5                                 |
| Materiál obruby                | Dark grey plastic                   |
| Průměr pro montáž              | 22 mm                               |
| Typ hlavy                      | Standard                            |
| Prodej v nedělitelném množství | 1                                   |
| Tvar hlavice                   | Kruh                                |
| Typ ovládací hlavice           | S návratem                          |
| Provedení ovládače             | Červená hřibový Ø 30 mm bez symbolu |

### Doplňěk

|                      |   |
|----------------------|---|
| CAD celková šířka    | 30 mm   |
| CAD celková výška    | 30 mm   |
| CAD celková hloubka  | 52 mm   |
| Hmotnost přístroje   | 0,027 kg  |
| Mechanická životnost | 5000000 cyklů   |
| Označení skříně      | XALD 1...5 výřezů<br>XALK 2...5 výřezů  |
| Označení el. složení | C15 pro 1 kontakty použitím jednoduchých bloky v čelní montáž<br>C15 pro 1 kontakty použitím jednoduchých bloky v čelní montáž<br>C11 pro 3 kontakty použitím jednoduchých bloky v čelní montáž<br>SF1 pro 3 kontakty použitím jednoduchých bloky v čelní montáž<br>C1 for 9 contacts using single blocks in front mounting<br>C2 for 9 contacts using single and double blocks in front mounting<br>SR1 pro 3 kontakty použitím jednoduchých bloky v montáž na desku ve dně skříně |

### Životní prostředí

|                                     |   |
|-------------------------------------|---|
| stupeň ochrany                      | TH  |
| teplota okolí pro uskladnění        | -40...70 °C   |
| teplota okolního vzduchu pro provoz | -40...70 °C   |
| kategorie přepětí                   | Třída II podle IEC 60536  |
| stupeň krytí IP                     | IP66 podle IEC 60529<br>IP69K<br>IP69   |
| stupeň krytí NEMA                   | NEMA 13<br>NEMA 4X  |
| odolnost proti vysokému tlaku mytí  | 7000000 Pa při 55 °C, vzdálenost: 0,1 m   |
| stupeň ochrany IK                   | IK03 podle IEC 50102  |
| standards                           | EN/IEC 60947-1<br>EN/IEC 60947-5-1<br>EN/IEC 60947-5-4<br>JIS C 4520<br>UL 508<br>CSA C22.2 č. 14 |
| certifikace výrobku                 | BV<br>CSA<br>DNV<br>GL<br>LROS (Lloyds register of shipping)<br>RINA<br>UL listed                 |
| odolnost proti otřesům              | 30 gn (doba trvání = 18 ms) pro akcelerace polovina sin. vlny podle IEC 60068-2-27                |

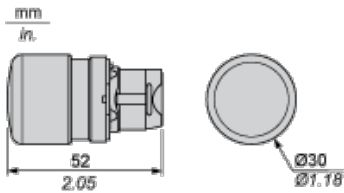
Informace uvedené v této dokumentaci obsahují obecné popisy a technické parametry výrobků. Tato dokumentace nenahrazuje vyhodnocení vhodnosti nebo spolehlivosti výrobku v uživatelské aplikaci a nesmí tak být využívána. Uživatel nebo systémový integrátor nese odpovědnost za provedení odpovídajících a úplných analýz, hodnocení a testování produktů s ohledem na konkrétní aplikaci nebo použití. Schneider Electric Industries SAS ani její dceřinné firmy či pobočky nenesou odpovědnost za nesprávné použití zde obsažených informací.

## Contractual warranty

Záruční lhůta

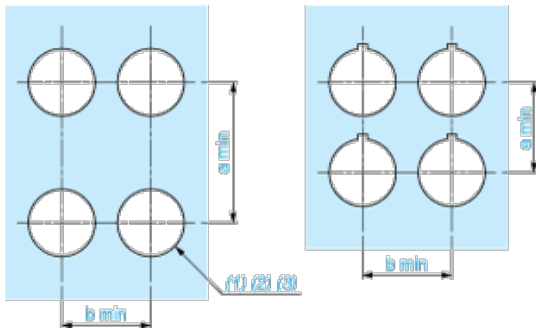
18 měsíců

## Dimensions



## Panel Cut-out for Pushbuttons, Switches and Pilot Lights (Finished Holes, Ready for Installation)

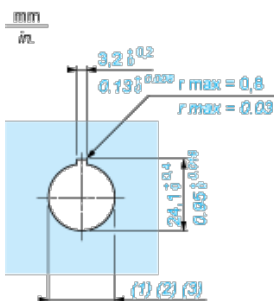
Connection by Screw Clamp Terminals or Plug-in Connectors or on Printed Circuit Board



- (1) Diameter on finished panel or support
- (2) For selector switches and Emergency stop buttons, use of an anti-rotation plate type ZB5AZ902 is recommended.
- (3)  $\varnothing 22.5$  mm recommended ( $\varnothing 22.3_{0}^{+0.4}$ ) /  $\varnothing 0.89$  in. recommended ( $\varnothing 0.88$  in.  $_{0}^{+0.016}$ )

| Connections                                   | a in mm | a in in. | b in mm | b in in. |
|---|---------|----------|---------|----------|
| By screw clamp terminals or plug-in connector | 40      | 1.57     | 30      | 1.18     |
| By Faston connectors                          | 45      | 1.77     | 32      | 1.26     |
| On printed circuit board                      | 30      | 1.18     | 30      | 1.18     |

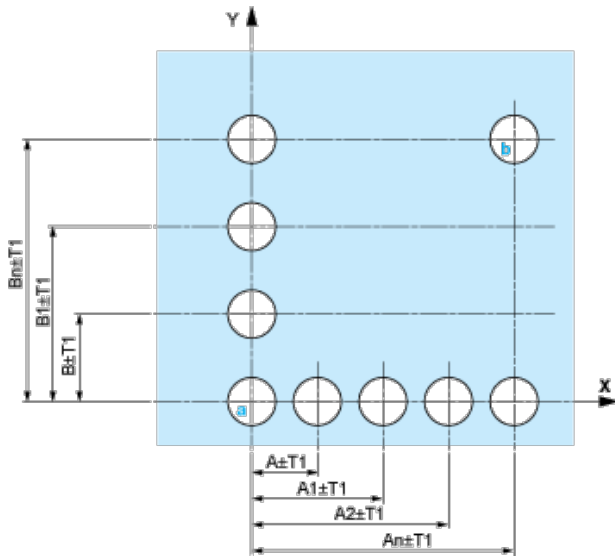
## Detail of Lug Recess



- (1) Diameter on finished panel or support
- (2) For selector switches and Emergency stop buttons, use of an anti-rotation plate type ZB5AZ902 is recommended.
- (3)  $\varnothing 22.5$  mm recommended ( $\varnothing 22.3_{0}^{+0.4}$ ) /  $\varnothing 0.89$  in. recommended ( $\varnothing 0.88$  in.  $_{0}^{+0.016}$ )

## Pushbuttons, Switches and Pilot Lights for Printed Circuit Board Connection

Panel Cut-outs (Viewed from Installer's Side)

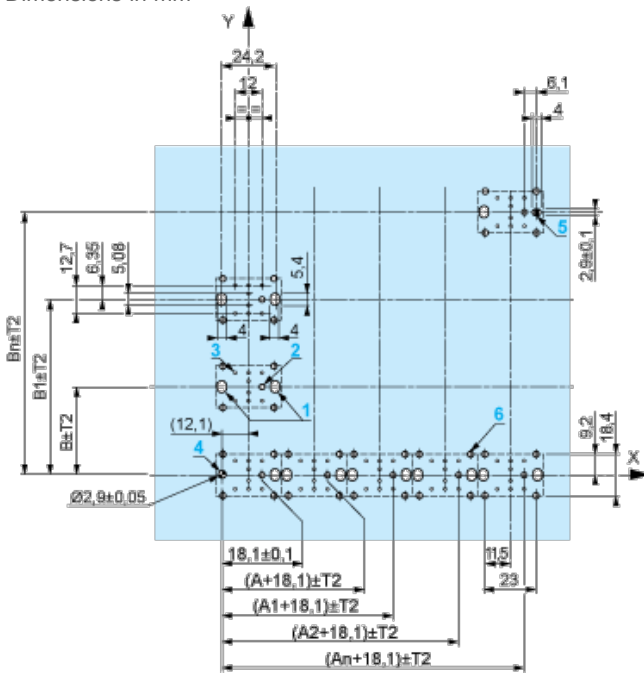


A: 30 mm min. / 1.18 in. min.

B: 40 mm min. / 1.57 in. min.

**Printed Circuit Board Cut-outs (Viewed from Electrical Block Side)**

Dimensions in mm



A: 30 mm min.

B: 40 mm min.

Dimensions in in.



A: 1.18 in. min.

B: 1.57 in. min.

### General Tolerances of the Panel and Printed Circuit Board

The cumulative tolerance must not exceed 0.3 mm / 0.012 in.:  $T_1 + T_2 = 0.3 \text{ mm max.}$

### Installation Precautions

- | Minimum thickness of circuit board: 1.6 mm / 0.06 in.
- | Cut-out diameter: 22.4 mm  $\pm$  0.1 / 0.88 in.  $\pm$  0.004
- | Orientation of body/fixing collar ZB5AZ009:  $\pm$  2°30' (excluding cut-outs marked **a** and **b**).
- | Tightening torque of screws ZBZ006: 0.6 N.m (5.3 lbf.in) max.
- | Allow for one ZB5AZ079 fixing collar/pillar and its fixing screws:
  - | every 90 mm / 3.54 in. horizontally (X), and 120 mm / 4.72 in. vertically (Y).
  - | with each selector switch head (ZB5AD•, ZB5AJ•, ZB5AG•).

The fixing centers marked **a** and **b** are diagonally opposed and must align with those marked **4** and **5**.



- (1) Head ZB5AD•
- (2) Panel
- (3) Nut
- (4) Printed circuit board

### Mounting of Adapter (Socket) ZBZ01•

- | 1 2 elongated holes for ZBZ006 screw access
- | 2 1 hole  $\varnothing$  2.4 mm  $\pm$  0.05 / 0.09 in.  $\pm$  0.002 for centring adapter ZBZ01•
- | 3 8  $\times$   $\varnothing$  1.2 mm / 0.05 in. holes
- | 4 1 hole  $\varnothing$  2.9 mm  $\pm$  0.05 / 0.11 in.  $\pm$  0.002, for aligning the printed circuit board (with cut-out marked **a**)

- | 5 1 elongated hole for aligning the printed circuit board (with cut-out marked **b**)
- | 6 4 holes  $\varnothing$  2.4 mm / 0.09 in. for clipping in adapter ZBZ01•

Dimensions An + 18.1 relate to the  $\varnothing$  2.4 mm  $\pm$  0.05 / 0.09 in.  $\pm$  0.002 holes for centring adapter ZBZ01•.

### Electrical Composition Corresponding to Code C1



### Electrical Composition Corresponding to Code C2



### Electrical Composition Corresponding to Codes C9, C11, SF1 and SR1



### Electrical Composition Corresponding to Code C15

1 N/O



1 N/C



1 N/O + N/C or 1 N/O + N/O or 1 N/C + N/C



### Legend

Single contact



Double contact



Light block



Possible location

