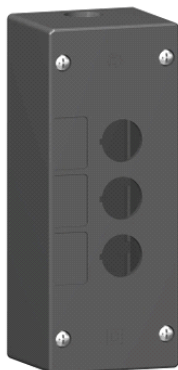


## XALG03

prázdná ovl. skříň pro náročná prostředí - černý plast  
- 3 otvory Ø22mm



### Hlavní parametry

|                            |   |
|----------------------------|---|
| Řada výrobků               | Harmony XALG  |
| Typ produktu nebo součásti | Prázdná ovládací skříňka                                      |
| Označení přístroje         | XALG  |
| Použití výrobku            | Pro ovládací a signalizační jednotky XB5 Ø 22 mm              |
| Popis prostředí            | Závažné vlivy okolí   |
| Barva základní skříně      | Černá RAL 9005  |
| Barva krytu                | Černá RAL 9005  |
| Materiál                   | Minerálně vyztužený polyamid                                  |
| Kabelová průchodka         | 2 výřezy pro kabelové průchodky ISO M20                       |
| Stupeň krytí IP            | IP66 podle IEC 60529<br>IP67 podle IEC 60529<br>IP69K<br>IP69 |

### Doplněk

|                                    |  |
|------------------------------------|--|
| Provedení montáže                  | Montáž zákazníkem                                |
| Počet výřezů                       | 3 výřezy, svislý ovl. s výřezem ve středu: 30 mm |
| CAD celková šířka                  | 180 mm   |
| CAD celková výška                  | 72 mm  |
| CAD celková hloubka                | 65 mm  |
| Hmotnost přístroje                 | 0,333 kg   |
| Odolnost proti vysokému tlaku mytí | 10 MPa při 80 °C, vzdálenost: 0,2 m              |

### Životní prostředí

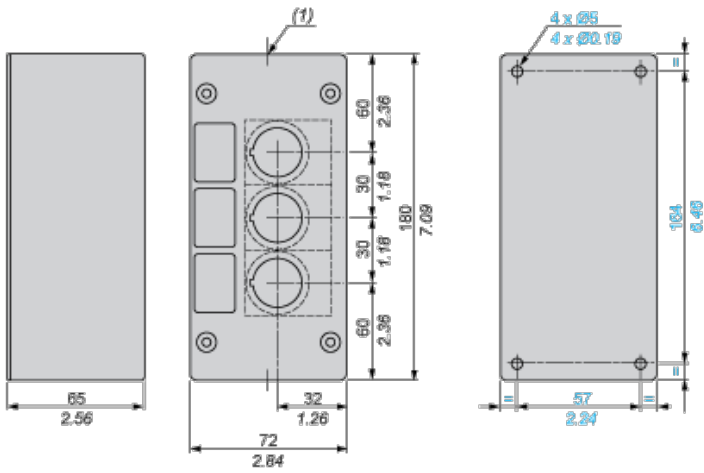
|   |   |
|---|---|
| stupeň ochrany                                | TC<br>TH  |
| teplota okolí pro uskladnění                  | -40...70 °C   |
| teplota okolního vzduchu pro provoz           | -25...70 °C   |
| třída ochrany před úrazem elektrickým proudem | Třída II podle EN/IEC 61140   |
| stupeň ochrany IK                             | IK05 podle EN 50102   |
| odolnost proti chemikáliím                    | Dobrá odolnost proti čpavku<br>Dobrá odolnost proti benzenu<br>Dobrá odolnost proti máslu<br>Dobrá odolnost proti kyselině citrónové (10 %)<br>Dobrá odolnost proti řezným směsím<br>Dobrá odolnost proti etanu<br>Dobrá odolnost proti etanolu<br>Dobrá odolnost proti ethylenu<br>Dobrá odolnost proti mastným kyselinám<br>Dobrá odolnost proti mastným alkoholům<br>Dobrá odolnost proti mléku<br>Dobrá odolnost proti motorovým olejům a mazacím tukům<br>Dobrá odolnost proti olejům (rostlinným, minerálním)<br>Dobrá odolnost proti petroleji<br>Dobrá odolnost proti acetonu<br>Dobrá odolnost proti kyselině močové (20 %)<br>Omezená odolnost proti kyselině octové (10 %)<br>Omezená odolnost proti kyselině borité<br>Není odolný proti peroxidu vodíku (30 %)<br>Není odolný proti kyselině dusičné (2 %)<br>Dobrá odolnost proti kyselině mléčné při 10 °C<br>Dobrá odolnost proti odmašťovačům při 60 °C<br>Není odolný proti kyselině mravenčí (10 %) při 50 °C<br>Není odolný proti kyselině mléčné při 90 °C |
| standardy                                     | EN/IEC 60947-1  |

Informace uvedené v této dokumentaci obsahují obecné popisy a technické parametry výrobků. Tato dokumentace nenahrazuje vyhodnocení vhodnosti nebo spolehlivosti výrobku v uživatelské aplikaci a nesmí tak být využívána. Uživatel nebo systémový integrátor nese odpovědnost za provedení odpovídajících a úplných analýz, hodnocení a testování produktů s ohledem na konkrétní aplikaci nebo použití. Schneider Electric Industries SAS ani její dceřinné firmy či pobočky nenesou odpovědnost za nesprávné použití zde obsažených informací.

**Contractual warranty**

Záruční lhůta

18 měsíců

**Dimensions** $\frac{\text{mm}}{\text{in.}}$ 

(1) 2 ISO 20 cable entries.