



Hlavní parametry

Řada výrobků	Harmony XB4
Typ produktu nebo součásti	Kompletní prosvětlené tlačítko
Označení přístroje	XB4
Materiál obruby	Kovová chromovaná
Materiál objímky	Zamak
Typ hlavy	Standard
Průměr pro montáž	22 mm
Prodej v nedělitelném množství	1
Prachová zóna	Zóna 21 - 22
Typ ovládací hlavice	S návratem
Provedení ovládače	Bílá líčující
Další informace o ovladači	S ochranou (čirý silikon)
Složení a typ kontaktů	1 Z

Doplňěk

Popis svorek ISO č.°1	(21-22)V
Odolnost proti vysokému tlaku mytí	7000000 Pa při 55 °C při 0,1 m
Montáž zařízení	Upevňovací otvor Ø 22,5 mm (22,3 +0,4/0) podle EN/IEC 60947-1
Upevnění na střed	>= 30 x 40 mm na opěrný panel
Upevnění	Single screw recommended torque: 0.8...1.2 N.m
Hloubka	43 mm
Označení	Ex tb IIIC
Tvar hlavice	Kruh
Funkce kontaktu	Závisle spínající
Nucené vypnutí	Ne
Provozní zdvih	2,6 mm (Z, změna elektrického stavu) 4,3 mm (celkový zdvih)
Ovládací síla	3,8 N 3,8 N (Z, změna elektrického stavu)
Mechanická životnost	5000000 cykly
Připojení - svorky	Šroubové svorky, velikost svorky: <= 2 x 1,5 mm ² s kabelovou koncovkou podle EN/IEC 60947-1 Šroubové svorky, velikost svorky: 1 x 0,22 – 2 x 2,5 mm ² bez kabelové koncovky podle EN/IEC 60947-1
Krouticí moment	0,8...1,2 N.m podle EN 60947-1
Tvar hlavy šroubu	Příčný hlavice kompatibilní s Philips č. 1 šroubovák Příčný hlavice kompatibilní s pozidriv č. 1 šroubovák Perforovaný hlavice kompatibilní s plochý Ø 4 mm šroubovák Perforovaný hlavice kompatibilní s plochý Ø 5,5 mm šroubovák
Materiál kontaktu	Stříbrná slitina (Ag/Ni)
Zkratová ochrana	10 A patronová pojistka typ gG podle EN/IEC 60947-5-1
[Ith] jmenovitý tepelný proud	10 A podle EN/IEC 60947-5-1
[Ui] jmenovité izolační napětí	600 V (stupeň znečištění: 3) podle EN/IEC 60947-1
[Uimp] jmenovité impulzní výdržné napětí	6 kV podle EN/IEC 60947-1
[Ie] jmenovitý pracovní proud	3 A při 240 V AC-15, A600 podle EN/IEC 60947-5-1 6 A při 120 V AC-15, A600 podle EN/IEC 60947-5-1 0,1 A při 600 V DC-13, Q600 podle EN/IEC 60947-5-1 0,27 A při 250 V DC-13, Q600 podle EN/IEC 60947-5-1 0,55 A při 125 V DC-13, Q600 podle EN/IEC 60947-5-1 1,2 A při 600 V AC-15, A600 podle EN/IEC 60947-5-1
Elektrická životnost	1000000 cycles AC-15, 2 A at 230 V, operating rate: <= 3600 cyc/h, load factor: 0.5 conforming to EN/IEC 60947-5-1 : appendix C 1000000 cycles AC-15, 3 A at 120 V, operating rate: <= 3600 cyc/h, load factor: 0.5

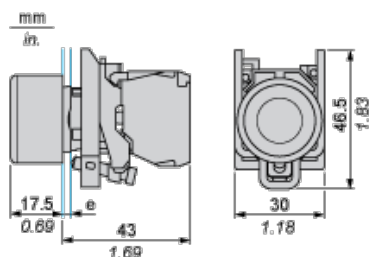
conforming to EN/IEC 60947-5-1 : appendix C
 1000000 cycles AC-15, 4 A at 24 V, operating rate: <= 3600 cyc/h, load factor: 0.5
 conforming to EN/IEC 60947-5-1 : appendix C
 1000000 cycles DC-13, 0.2 A at 110 V, operating rate: <= 3600 cyc/h, load factor: 0.5
 conforming to EN/IEC 60947-5-1 : appendix C
 1000000 cycles DC-13, 0.5 A at 24 V, operating rate: <= 3600 cyc/h, load factor: 0.5
 conforming to EN/IEC 60947-5-1 : appendix C

Elektrická spolehlivost IEC 60947-5-4	Î» < 10exp(-6) při 5 V a 1 mA v čistém prostředí podle EN/IEC 60947-5-4 Î» < 10exp(-8) při 17 V a 5 mA v čistém prostředí podle EN/IEC 60947-5-4
Typ signalizace	Trvalá
Světelný zdroj	Integrovaná LED
[Us] jmenovité napájecí napětí	24 V AC/DC 50/60 Hz
Meze napájecího napětí	19,2...30 V DC 21,6...26,4 V AC
Spotřeba proudu	18 mA
Životnost	100000 hod. při jmenovitém napětí a 25 °C
Odolnost proti přepětí	1 kV podle IEC 61000-4-5

Životní prostředí

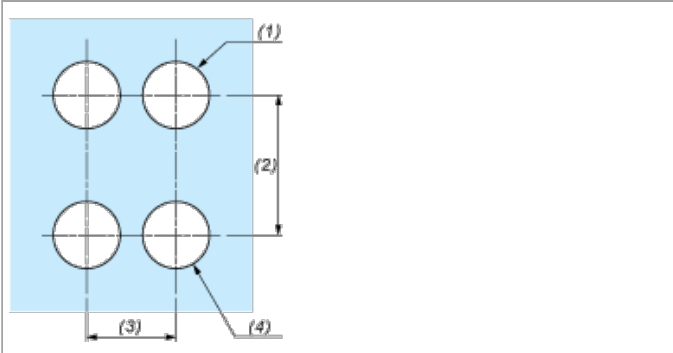
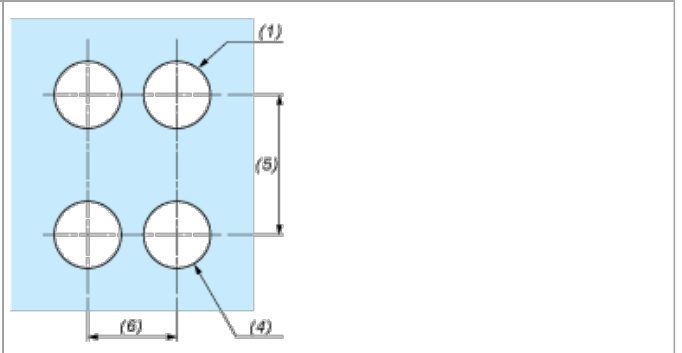
stupeň ochrany	TH
teplota okolí pro uskladnění	-40...70 °C
teplota okolního vzduchu pro provoz	-40...70 °C
kategorie přepětí	I podle IEC 60536
stupeň krytí IP	IP65 podle IEC 60529
stupeň krytí NEMA	NEMA 13 NEMA 4X
stupeň ochrany IK	IK05 podle IEC 50102
standards	EN 61000-6-2 EN 60079-0 : 2009 EN 60079-31 : 2009 IEC 60079-0 : 2007 IEC 60079-31 : 2008
směrnice	94/9/EC - ATEX směrnice
certifikace výrobku	INERIS 04ATEX9004U
odolnost proti vibracím	5 gn (f = 2...500 Hz) podle IEC 60068-2-6
odolnost proti otřesům	30 gn (doba trvání = 18 ms) pro akcelerace polovina sin. vlny podle IEC 60068-2-27 50 gn (doba trvání = 11 ms) pro akcelerace polovina sin. vlny podle IEC 60068-2-27
odolnost proti rychlým přechodům	2 kV podle IEC 61000-4-4
odolnost proti elektromag. polím	10 V/m podle IEC 61000-4-3
odolnost proti elektrostatickému výboji	6 kV při kontaktu (na kovových částech) podle IEC 61000-4-2 8 kV ve volném vzduchu (v izolačních částech) podle IEC 61000-4-2
elmag. vyzařování	Třída B podle IEC 55011

Illuminated Pushbutton



e : support thickness: 1 to 6 mm / 0.04 to 0.24 in.

Panel Cut-out for Pushbuttons, Switches and Pilot Lights (Finished Holes, Ready for Installation)

Connection by Screw Clamp Terminals or Plug-in Connectors or on Printed Circuit Board	Connection by Faston Connectors
	
<p>(1) Diameter on finished panel or support</p> <p>(2) 40 mm min. / 1.57 in. min.</p> <p>(3) 30 mm min. / 1.18 in. min.</p> <p>(4) $\varnothing 22.5 \text{ mm} / 0.89 \text{ in.}$ recommended ($\varnothing 22.3 \text{ mm}_0^{+0.4} / 0.88 \text{ in.}_0^{+0.016}$)</p> <p>(5) 45 mm min. / 1.78 in. min.</p> <p>(6) 32 mm min. / 1.26 in. min.</p>	