



Hlavní parametry

Řada výrobků	Harmony XAP
Typ produktu nebo součásti	Přední deska s upevňovacími šrouby
Označení přístroje	XAPE
Použití výrobku	Pro ovládací a signalizační jednotky Ø 22 mm
Velikost čelního panelu	72 x 72 mm
Počet výřezů	1 výřez
Materiál	Eloxovaný hliník
Montáž zařízení	Zapuštěná
Stupeň krytí IP	IP65 podle IEC 60529 IP657 podle NF C 20-010
Odolnost proti chemikáliím	Dobrá odolnost proti acetonu Dobrá odolnost proti alkoholům Dobrá odolnost proti chloridovým a fluoridovým rozpouštědlům Dobrá odolnost proti zředěným minerálním kyselinám Dobrá odolnost proti olejům a benzínu Dobrá odolnost proti organickým kyselinám Dobrá odolnost proti solím

Doplňěk

Hmotnost přístroje	0,05 kg
--------------------	---------

Životní prostředí

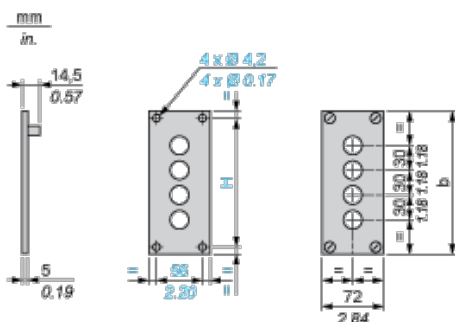
stupeň ochrany	TC TH
teplota okolí pro uskladnění	-40...70 °C
teplota okolního vzduchu pro provoz	-25...70 °C
kategorie přepětí	Třída I podle NF C 20-030 Třída I podle IEC 60536

Contractual warranty

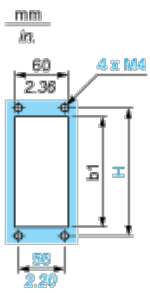
Záruční lhůta	18 měsíců
---------------	-----------

Dimensions and Fixing

Below drawing shows a front plate with 4 cut-outs. Refer to the product characteristics to get the number of cut-outs.



Panel cut-out



b		b1		H	
mm	in.	mm	in.	mm	in.
72	2.83	44	1.73	56	2.20