

## Hlavní parametry

Řada výrobků	Harmony XAP
Typ produktu nebo součásti	Prázdná ovládací skříňka bez závěsů
Označení přístroje	XAPA
Velikost čelního panelu	151 x 241 mm
Použitelná hloubka	83 mm
Počet výřezů	Nevrtaný
Barva základní skříně	Šedá
Barva krytu	Šedá
Materiál	Polyester vyztužený sklem
Kabelová průchodka	Nevrtaná
Montáž zařízení	Zapuštěná
Stupeň krytí IP	IP65 podle IEC 60529 IP69K IP69 podle NF C 20-010
Odolnost proti chemikáliím	Vysoká odolnost proti kyselinám Vysoká odolnost proti všem rozpouštědlům Vysoká odolnost proti zásadám Vysoká odolnost proti naftě Vysoká odolnost proti minerálním solím Vysoká odolnost proti olejům a mazacím tukům Vysoká odolnost proti benzínu Vysoká odolnost proti mořské vodě

## Doplňěk

Hmotnost přístroje	0,86 kg
Odolný proti působení plamene	M3 podle CSTB VO podle UL 94

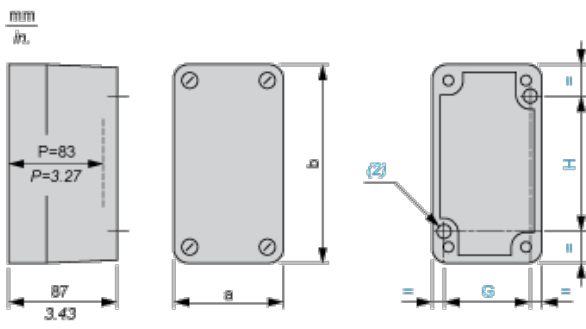
## Životní prostředí

stupeň ochrany	TC TH
teplota okolí pro uskladnění	-40...70 °C
teplota okolního vzduchu pro provoz	-40...70 °C
kategorie přepětí	Třída II podle IEC 60536 Třída II podle NF C 20-030
požární odolnost	850 °C podle NF C 20-455 960 °C podle IEC 92

## Contractual warranty

Záruční lhůta	18 měsíců
---------------	-----------

## Dimensions and Fixing



(2) 2 x Ø 5.6 mm/4.94 in. holes, depth 12 mm/0.47 in.

P Usable depth

a		b		G		H	
mm	in.	mm	in.	mm	in.	mm	in.
151	5.94	241	9.49	135	5.31	200	7.87