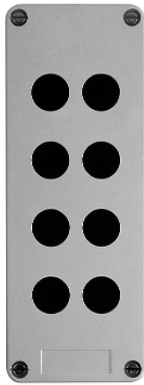


## XAPA2108

prázdná ovl. skříň - XAP-A - plast - 8 otvorů v 2 sloupcích



### Hlavní parametry

Řada výrobků	Harmony XAP
Typ produktu nebo součásti	Prázdná ovládací skříňka bez závěsů
Označení přístroje	XAPA
Použití výrobku	Pro ovládací a signalizační jednotky Ø 22 mm
Velikost čelního panelu	85 x 226 mm
Použitelná hloubka	83 mm
Počet výřezů	8 výřezů
Barva základní skříně	Šedá
Barva krytu	Šedá
Materiál	Polyester vyztužený sklem
Kabelová průchodka	Nevrtaná
Montáž zařízení	Zapuštěná
Stupeň krytí IP	IP65 podle IEC 60529 IP69K IP69 podle NF C 20-010
Odolnost proti chemikáliím	Vysoká odolnost proti kyselinám Vysoká odolnost proti všem rozpouštědlům Vysoká odolnost proti zásadám Vysoká odolnost proti naftě Vysoká odolnost proti minerálním solím Vysoká odolnost proti olejům a mazacím tukům Vysoká odolnost proti benzínu Vysoká odolnost proti mořské vodě

### Doplňěk

Počet svislých řad	2
Odolný proti působení plamene	M3 podle CSTB VO podle UL 94
Hmotnost přístroje	0,58 kg

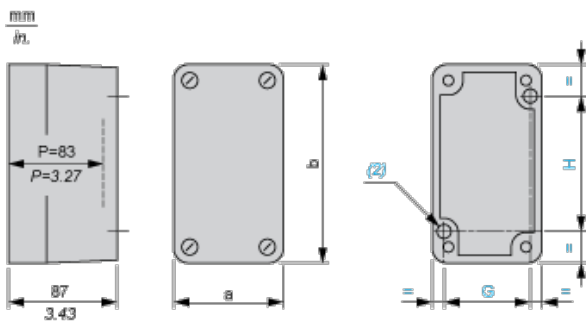
### Životní prostředí

stupeň ochrany	TC TH
teplota okolí pro uskladnění	-40...70 °C
teplota okolního vzduchu pro provoz	-40...70 °C
kategorie přepětí	Třída II podle IEC 60536 Třída II podle NF C 20-030
požární odolnost	850 °C podle NF C 20-455 960 °C podle IEC 92

### Contractual warranty

Záruční lhůta	18 měsíců
---------------	-----------

### Dimensions and Fixing

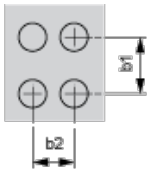


- (1) 11 mm/0.43 in.
  - (2) 2 x Ø 5.6 mm/0.22 in. holes, depth 12 mm/0.47 in.
- P** Usable depth

<b>a</b>		<b>b</b>		<b>G</b>		<b>H</b>	
mm	in.	mm	in.	mm	in.	mm	in.
85	3.35	226	8.90	70	2.76	180	7.09

Refer to the product characteristics to get the number of cut-outs.

**Cut-out interaxis dimensions (vertical mounting)**



- b1** Vertical interaxis: 40 mm/1.57 in.
- b2** Horizontal interaxis: 30 mm/1.18 in.