



Hlavní parametry

| | |
|----------------------------|---|
| Řada výrobků | Harmony XAP |
| Typ produktu nebo součásti | Prázdná ovládací skříňka bez závěsů |
| Označení přístroje | XAPA |
| Velikost čelního panelu | 85 x 146 mm |
| Použitelná hloubka | 83 mm |
| Počet výřezů | Nevrtaný |
| Barva základní skříně | Šedá |
| Barva krytu | Šedá |
| Materiál | Polyester vyztužený sklem |
| Kabelová průchodka | Nevrtaná |
| Montáž zařízení | Zapuštěná |
| Stupeň krytí IP | IP65 podle IEC 60529 IP69K IP69 podle NF C 20-010 |
| Odolnost proti chemikáliím | Vysoká odolnost proti kyselinám Vysoká odolnost proti všem rozpouštědlům Vysoká odolnost proti zásadám Vysoká odolnost proti naftě Vysoká odolnost proti minerálním solím Vysoká odolnost proti olejům a mazacím tukům Vysoká odolnost proti benzínu Vysoká odolnost proti mořské vodě |

Doplňěk

| | |
|-------------------------------|---------------------------------|
| Hmotnost přístroje | 0,47 kg |
| Odolný proti působení plamene | M3 podle CSTB VO podle UL 94 |

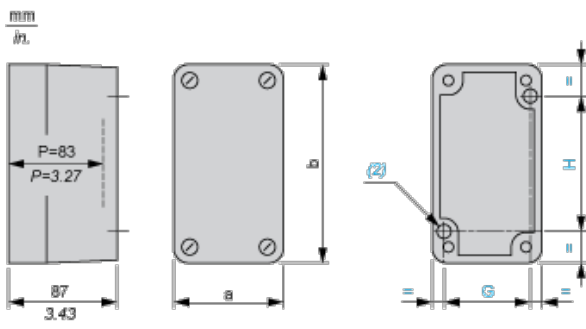
Životní prostředí

| | |
|-------------------------------------|--|
| stupeň ochrany | TC TH |
| teplota okolí pro uskladnění | -40...70 °C |
| teplota okolního vzduchu pro provoz | -40...70 °C |
| kategorie přepětí | Třída II podle IEC 60536 Třída II podle NF C 20-030 |
| požární odolnost | 850 °C podle NF C 20-455 960 °C podle IEC 92 |

Contractual warranty

| | |
|---------------|-----------|
| Záruční lhůta | 18 měsíců |
|---------------|-----------|

Dimensions and Fixing



(2) 2 x Ø 5.6 mm/0.22 in. holes, depth 12 mm/0.47 in.

P Usable depth

| a | | b | | G | | H | |
|----|------|-----|------|----|------|-----|------|
| mm | in. | mm | in. | mm | in. | mm | in. |
| 85 | 3.35 | 146 | 5.75 | 70 | 2.76 | 105 | 4.13 |