

XALK02

žlutá prázdná skříňka s šedou základnou - 2 výřezy



Hlavní parametry

Řada výrobků	Harmony XALK
Typ produktu nebo součásti	Prázdná ovládací skříňka
Označení přístroje	XALK
Použití výrobku	Pro ovládací a signalizační jednotky XB5 Ø 22 mm
Provedení ovladače	Funkce nouz. zastavení Funkce nouzového vypnutí
Počet výřezů	2 výřezy
Barva základní skříně	Světle šedá RAL 7035
Barva krytu	Žlutá RAL 1021
Materiál	Polykarbonát
Kabelová průchodka	2 výřezy pro kabelové průchodky, velikost svorky: <= 14 mm 2 výřezy pro kabelovou průchodku Pg 13 a ISO M20, velikost svorky: <= 12 mm
Stupeň krytí IP	IP67 IP66 podle IEC 60529 IP69K IP69

Doplňěk

Provedení montáže	Montáž zákazníkem
Počet vodorovných řad	1
Počet svislých řad	2
Hmotnost přístroje	0,193 kg
Odolnost proti vysokému tlaku mytí	7000000 Pa při 55 °C, vzdálenost: 0,1 m
Montáž bloku	Čelní montáž Montáž na desku ve dně skříně
Hlavní skupina	2 výřezy
Skupina výrobků	Standardní žlutá

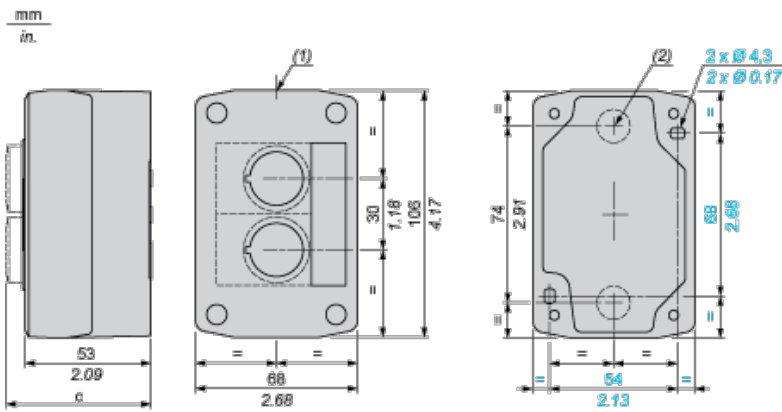
Životní prostředí

stupeň ochrany	TH
teplota okolí pro uskladnění	-40...70 °C
teplota okolního vzduchu pro provoz	-40...70 °C
kategorie přepětí	Třída II podle IEC 60536
stupeň krytí NEMA	NEMA 13 NEMA 4X
stupeň ochrany IK	IK03 podle EN 50102
standards	EN/IEC 60947-1 EN/IEC 60947-5-1 EN/IEC 60947-5-4 EN/IEC 60947-5-5 JIS C 4520 UL 508 CSA C22.2 č. 14

Contractual warranty

Záruční lhůta	18 měsíců
---------------	-----------

Dimensions



- (1) 2 knock-outs for Pg 13.5 cable gland, maximum capacity 12 mm/0.47 in.
 (2) Knock-out for cable entry, maximum capacity 14 mm/0.55 in.

Control station fitted with:	c in mm	c in in.
Flush pushbutton	62	2.44
Pilot light	64	2.52
Illuminated pushbutton	65.5	2.58
Projecting pushbutton	66	2.60
Selector switch	80	3.15
Mushroom head pushbutton	91.5	3.58
Latching mushroom head Emergency stop pushbutton with key	115	4.53
Key switch	105.5	4.15