

## XALE2

ovl. skříň XAL-E - světle šedá - 2 otvory - IP54 - pro XB7 Ø 22 mm



### Hlavní parametry

Řada výrobků	Harmony XALE
Typ produktu nebo součásti	Prázdná ovládací skříňka
Označení přístroje	XALE
Použití výrobku	Pro ovládací a signalizační jednotky XB7 Ø 22 mm
Počet výřezů	2 výřezy
Barva základní skříně	Světle šedá RAL 7035
Barva krytu	Světle šedá RAL 7035
Materiál	ABS (akrylonitril butadien-styren)
Kabelová průchodka	2 výřezy pro kabelovou průchodka, velikost svorky <= 20 mm 6 výřezů ISO M20 pro kabelové průchodky
Prodej v nedělitelném množství	5
Stupeň krytí IP	IP54 podle IEC 60529

### Doplňěk

Provedení montáže	Montáž zákazníkem
Hmotnost přístroje	0,1 kg
Označení	CE

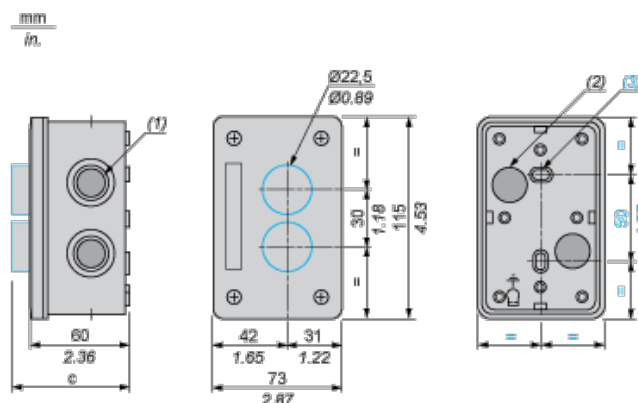
### Životní prostředí

stupeň ochrany	TC
teplota okolí pro uskladnění	-40...70 °C
teplota okolního vzduchu pro provoz	-25...55 °C
třída ochrany před úrazem elektrickým proudem	Třída II podle IEC 60536
stupeň ochrany IK	IK05 podle EN 50102
standarty	EN/IEC 60947-1 EN/IEC 60947-5-1 EN/IEC 60947-5-5 EN/IEC 62208

### Contractual warranty

Záruční lhůta	18 měsíců
---------------	-----------

### Dimensions



- (1) 6 ISO 20 knock-outs.
- (2) 2 knock-outs for cable entry, maximum capacity 20 mm / 0.79 in.
- (3) 2 knock-out elongated fixing holes  $\varnothing$  3 mm x 5 mm /  $\varnothing$  0.12 in. x 0.20 in.

<b>Control station XALE fitted with:</b>	<b>c in mm</b>	<b>c in in.</b>
Flush pushbutton	69	2.72
Projecting pushbutton	71	2.79
Illuminated pushbutton	74.5	2.93
Pilot light	71	2.79
Emergency stop without key	89.5	3.52
Selector switch with standard handle	84.5	3.33
Key switch	100	3.94