



Hlavní parametry

Řada výrobků	Harmony XALD
Typ produktu nebo součásti	Kompletní řídicí stanice
Označení přístroje	XALD
Použití výrobku	Pro ovládací a signalizační jednotky XB5 Ø 22 mm
Provedení ovladače	Třífunkční
Barva základní skříňe	Světle šedá RAL 7035
Barva krytu	Tmavě šedá RAL 7016
Materiál	Polykarbonát
Provedení ovladače	1 líčující - 1 hřibová hlava s aretací - 1 líčující tlačítka
Popis ovladače	Bílá 'šipka nahoru' 1 Z - červená 'O' 1 V - černá 'šipka dolů' 1 Z
Složení ovládací stanice	1 líčující tlačítka bílá 1 Z černá šipka nahoru označení 1 líčující tlačítka černá 1 Z bílá šipka dolu označení 1 hřibový nouzový vypínač Ø 30 mm červená 1 V O označení
Označení místa	Označení na tlačítka
Funkce kontaktu	Závisle spínající

Doplněk

Kabelová průchodka	2 výřezy pro kabelové průchodky, velikost svorky: <= 14 mm 2 výřezy pro kabelovou průchodku Pg 13 a ISO M20, velikost svorky: <= 12 mm
Hmotnost přístroje	0,317 kg
Odolnost proti vysokému tlaku mytí	7000000 Pa při 55 °C, vzdálenost: 0,1 m
Barva symbolu	Černý štítek, bílá písmena Bílý štítek a zelená, červená nebo černá písmena
Nucené vypnutí	Ano podle EN/IEC 60947-5-1 : příloha K
Provozní zdvih	1,5 mm (V, změna elektrického stavu) 2,6 mm (Z, změna elektrického stavu) 4,3 mm (celkový zdvih)
Ovládací síla	3,5 N (V, změna elektrického stavu) 3,8 N (Z, změna elektrického stavu)
Mechanická životnost	5000000 cykly
Připojení - svorky	Šroubové svorky : <= 2 x 1,5 mm ² s kabelovou koncovkou podle EN/IEC 60947-1 Šroubové svorky : >= 1 x 0,22 mm ² bez kabelové koncovky podle EN/IEC 60947-1
Krouticí moment	0,8...1,2 N.m podle EN/IEC 60947-1
Tvar hlavy šroubu	Příčný, Philips č. 1 Příčný, pozdriv č. 1 Perforovaný, plochý Ø 4 mm Perforovaný, plochý Ø 5,5 mm
Materiál kontaktu	Stříbrná slitina (Ag/Ni)
Zkratová ochrana	10 A podle gG patronová pojistka podle EN/IEC 60947-5-1
[Ith] jmenovitý tepelný proud	10 A podle EN/IEC 60947-5-1
[Ui] jmenovité izolační napětí	600 V (stupeň znečištění: 3) podle EN/IEC 60947-1
[Uimp] jmenovité impulzní výdržné napětí	6 kV podle EN/IEC 60947-1
[Ie] jmenovitý pracovní proud	AC-15, A600: Ue = 120 V Ie = 6 A podle EN/IEC 60947-5-1 AC-15, A600: Ue = 240 V Ie = 3 A podle EN/IEC 60947-5-1 AC-15, A600: Ue = 600 V Ie = 1,2 A podle EN/IEC 60947-5-1 DC-13, Q600: Ue = 125 V Ie = 0,55 A podle EN/IEC 60947-5-1 DC-13, Q600: Ue = 250 V Ie = 0,27 A podle EN/IEC 60947-5-1

Elektrická životnost	1000000 cyklu AC-15, 2 A při 230 V, pracovní rozsah: 3600 cyklu/h, koeficient zatížení: 0.5 vyhovuje EN/IEC 60947-5-1 dod. C 1000000 cyklu AC-15, 3 A při 120 V, pracovní rozsah: 3600 cyklu/h, koeficient zatížení: 0.5 vyhovuje EN/IEC 60947-5-1 dod. C 1000000 cyklu AC-15, 4 A při 24 V, pracovní rozsah: 3600 cyklu/h, koeficient zatížení: 0.5 vyhovuje EN/IEC 60947-5-1 dod. C 1000000 cyklu DC-13, 0,2 A při 110 V, pracovní rozsah: 3600 cyklu/h, koeficient zatížení: 0.5 vyhovuje EN/IEC 60947-5-1 dod. C 1000000 cyklu DC-13, 0,5 A při 24 V, pracovní rozsah: 3600 cyklu/h, koeficient zatížení: 0.5 vyhovuje EN/IEC 60947-5-1 dod. C
Elektrická spolehlivost IEC 60947-5-4	Ī» < 10exp(-6) při 5 V, 1 mA podle EN/IEC 60947-5-4 Ī» < 10exp(-8) při 17 V, 5 mA vyhovuje EN/IEC 60947-5-4

Životní prostředí

stupeň ochrany	TH
teplota okolí pro uskladnění	-40...70 °C
teplota okolního vzduchu pro provoz	-40...70 °C
třída ochrany před úrazem elektrickým proudem	Třída II podle IEC 60536
stupeň krytí IP	IP66 podle IEC 60529 IP69K IP69
stupeň krytí NEMA	NEMA 13 NEMA 4X
stupeň ochrany IK	IK03 podle EN 50102
standardy	EN/IEC 60947-1 EN/IEC 60947-5-1 EN/IEC 60947-5-4 EN/IEC 60947-5-5 JIS C 4520 UL 508 CSA C22.2 č. 14
certifikace výrobku	CSA UL listed
odolnost proti vibracím	5 gn (12...500 Hz) podle IEC 60068-2-6
odolnost proti otřesům	30 gn (doba trvání = 18 ms) pro akcelerace polovina sin. vlny podle IEC 60068-2-27 50 gn (doba trvání = 11 ms) pro akcelerace polovina sin. vlny podle IEC 60068-2-27

Nabídka udržitelnosti

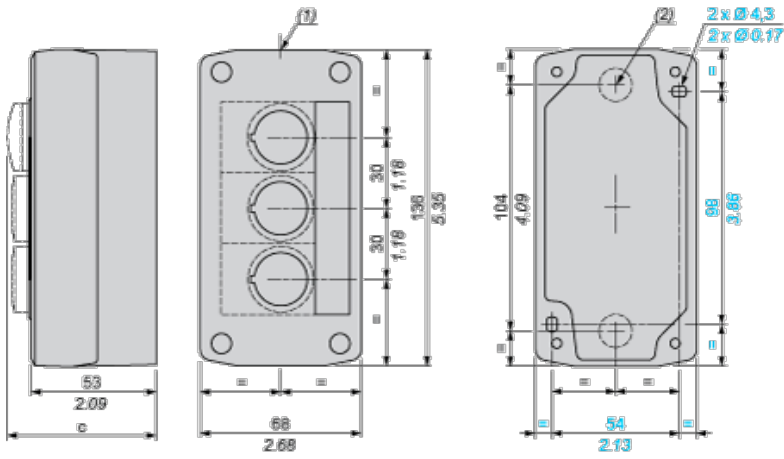
udržitelný stav nabídky	Výrobek Green Premium
RoHS	Compliant - since 0730 - Schneider Electric declaration of conformity
REACH	Odkaz neobsahuje SVHC nad mezní hodnotou
dokument o ekologickém profilu	Dostupný
instrukce o ukončení životnosti výrobku	Standardní recyklací výrobku

Contractual warranty

Záruční lhůta	18 měsíců
---------------	-----------

Dimensions

mm
in.



- (1) 2 knock-outs for Pg 13.5 cable gland, maximum capacity 12 mm/0.47 in.
 (2) Knock-out for cable entry, maximum capacity 14 mm/0.55 in.

Control station fitted with:	c in mm	c in in.
Flush pushbutton	62	2.44
Illuminated pushbutton	64	2.52
Pilot light	65.5	2.58
Projecting pushbutton	66	2.60
Selector switch	80	3.15
Key switch	105.5	4.15