

XALD326

tmavě šedá skříňka - bílá zapuř./červená
zapuř./černé zapuř. tlačítka Ø22



Hlavní parametry

Řada výrobků	Harmony XALD
Typ produktu nebo součásti	Kompletní řídicí stanice
Označení přístroje	XALD
Použití výrobku	Pro ovládací a signalizační jednotky XB5 Ø 22 mm
Provedení ovladače	Třífunkční
Barva základní skříně	Světle šedá RAL 7035
Barva krytu	Tmavě šedá RAL 7016
Materiál	Polykarbonát
Provedení ovladače	3 líčující tlačítka
Popis ovladače	Bílá 'šipka nahoru' 1 Z - červená 'STOP' 1 V - černá 'šipka dolů' 1 Z
Složení ovládací stanice	1 líčující tlačítko červená 1 V STOP označení 1 líčující tlačítko bílá 1 Z černá šipka nahoru označení 1 líčující tlačítko černá 1 Z bílá šipka dolu označení
Označení místa	Označení na tlačítku
Funkce kontaktu	Závisle spínající

Doplňek

Kabelová průchodka	2 výřezy pro kabelové průchodky, velikost svorky: <= 14 mm 2 výřezy pro kabelovou průchodku Pg 13 a ISO M20, velikost svorky: <= 12 mm
Hmotnost přístroje	0,298 kg
Odolnost proti vysokému tlaku mytí	7000000 Pa při 55 °C, vzdálenost: 0,1 m
Barva symbolu	Černý štítek, bílá písmena Bílý štítek a zelená, červená nebo černá písmena
Nucené vypnutí	Ano podle EN/IEC 60947-5-1 : příloha K
Provozní zdvih	1,5 mm (V, změna elektrického stavu) 2,6 mm (Z, změna elektrického stavu) 4,3 mm (celkový zdvih)
Ovládací síla	3,5 N (V, změna elektrického stavu) 3,8 N (Z, změna elektrického stavu)
Mechanická životnost	10000000 cykly
Připojení - svorky	Šroubové svorky : <= 2 x 1,5 mm ² s kabelovou koncovkou podle EN/IEC 60947-1 Šroubové svorky : >= 1 x 0,22 mm ² bez kabelové koncovky podle EN/IEC 60947-1
Krouticí moment	0,8...1,2 N.m podle EN/IEC 60947-1
Tvar hlavy šroubu	Příčný, Philips č. 1 Příčný, pozidriv č. 1 Perforovaný, plochý Ø 4 mm Perforovaný, plochý Ø 5,5 mm
Materiál kontaktu	Stříbrná slitina (Ag/Ni)
Zkratová ochrana	10 A podle gG patronová pojistka podle EN/IEC 60947-5-1
[Ith] jmenovitý tepelný proud	10 A podle EN/IEC 60947-5-1
[Ui] jmenovité izolační napětí	600 V (stupeň znečištění: 3) podle EN/IEC 60947-1
[Uimp] jmenovité impulzní výdržné napětí	6 kV podle EN/IEC 60947-1
[Ie] jmenovitý pracovní proud	AC-15, A600: Ue = 120 V Ie = 6 A podle EN/IEC 60947-5-1 AC-15, A600: Ue = 240 V Ie = 3 A podle EN/IEC 60947-5-1 AC-15, A600: Ue = 600 V Ie = 1,2 A podle EN/IEC 60947-5-1 DC-13, Q600: Ue = 125 V Ie = 0,55 A podle EN/IEC 60947-5-1 DC-13, Q600: Ue = 250 V Ie = 0,27 A podle EN/IEC 60947-5-1 DC-13, Q600: Ue = 600 V Ie = 0,1 A podle EN/IEC 60947-5-1
Elektrická životnost	1000000 cyklu AC-15, 2 A při 230 V, pracovní rozsah: 3600 cyklu/h, koeficient zatížení: 0.5 vyhovuje EN/IEC 60947-5-1 dod. C 1000000 cyklu AC-15, 3 A při 120 V, pracovní rozsah: 3600 cyklu/h, koeficient zatížení:

Informace uvedené v této dokumentaci obsahují obecné popisy a technické parametry výrobků. Tato dokumentace nenahrazuje vhodnosti nebo spolehlivosti výrobku v uživatelské aplikaci a nesmí tak být využívána. Uživatel nebo systémový integrátor nese odpovědnost za provedení odpovídajících a úplných analýz, hodnocení a testování produktů s ohledem na konkrétní aplikaci nebo použití. Schneider Electric Industries SAS ani její dceřinné firmy či pobočky nenesou odpovědnost za nesprávné použití zde obsažených informací.

0.5 vyhovuje EN/IEC 60947-5-1 dod. C
 1000000 cyklu AC-15, 4 A při 24 V, pracovní rozsah: 3600 cyklu/h, koeficient zatížení:
 0.5 vyhovuje EN/IEC 60947-5-1 dod. C
 1000000 cyklu DC-13, 0,2 A při 110 V, pracovní rozsah: 3600 cyklu/h, koeficient
 zatížení: 0.5 vyhovuje EN/IEC 60947-5-1 dod. C
 1000000 cyklu DC-13, 0,5 A při 24 V, pracovní rozsah: 3600 cyklu/h, koeficient
 zatížení: 0.5 vyhovuje EN/IEC 60947-5-1 dod. C

Elektrická spolehlivost IEC 60947-5-4

Ī» < 10exp(-6) při 5 V, 1 mA podle EN/IEC 60947-5-4
 Ī» < 10exp(-8) při 17 V, 5 mA vyhovuje EN/IEC 60947-5-4

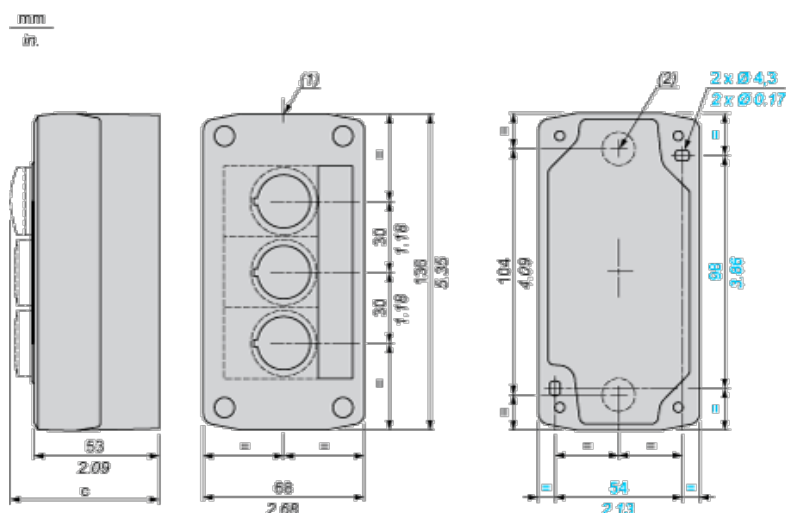
Životní prostředí

stupeň ochrany	TH
teplota okolí pro uskladnění	-40...70 °C
teplota okolního vzduchu pro provoz	-40...70 °C
třída ochrany před úrazem elektrickým proudem	Třída II podle IEC 60536
stupeň krytí IP	IP67 IP66 podle IEC 60529 IP69K IP69
stupeň krytí NEMA	NEMA 13 NEMA 4X
stupeň ochrany IK	IK03 podle EN 50102
standards	EN/IEC 60947-1 EN/IEC 60947-5-1 EN/IEC 60947-5-4 EN/IEC 60947-5-5 JIS C 4520 UL 508 CSA C22.2 č. 14
certifikace výrobku	CSA UL listed
odolnost proti vibracím	5 gn (12...500 Hz) podle IEC 60068-2-6
odolnost proti otřesům	30 gn (doba trvání = 18 ms) pro akcelerace polovina sin. vlny podle IEC 60068-2-27 50 gn (doba trvání = 11 ms) pro akcelerace polovina sin. vlny podle IEC 60068-2-27

Contractual warranty

Záruční lhůta	18 měsíců
---------------	-----------

Dimensions



- (1) 2 knock-outs for Pg 13.5 cable gland, maximum capacity 12 mm/0.47 in.
 (2) Knock-out for cable entry, maximum capacity 14 mm/0.55 in.

Control station fitted with:	c in mm	c in in.
Flush pushbutton	62	2.44

Illuminated pushbutton	64	2.52
Pilot light	65.5	2.58
Projecting pushbutton	66	2.60
Selector switch	80	3.15
Key switch	105.5	4.15