

XB5DTGM3

časovač, montáž na panel, zpožděné sepnutí, 3 s až 60s, 100...240 V AC/DC



Hlavní parametry

Řada výrobků	Harmony XB5
Prodej v nedělitelném množství	1
Typ produktu nebo součásti	Monolitický časovač

Doplňěk

Materiál obruby	Plast
Materiál objímky	Plast
Průměr pro montáž	22 mm
Tloušťka profilu	6 mm
Tvar hlavice	Kruh
Rozsah časového zpoždění	3...60 s
Typ časového zpoždění	A
Opakovatelná přesnost	+/- 0,5 %
Přesnost nastavení časového zpoždění	+/- 10 % z plného rozsahu při 25 °C podle EN/IEC 61812-1
Teplotní odchylka	+/- 0,05 %/°C
Odchylka napětí	+/-0,2 %/V
Typ ochrany	Přepětová ochrana
Typ výstupu	Otevřený kolektor PNP
Přechodný dovolený proud	10 A 0.01 s
Minimální spínací proud	10 mA
Úbytek napětí	<= 5 V
Typ sítě	AC
Reziduální proud	<= 5 mA
Spotřeba energie	< 1 W
Príkon	< 1,5 VA
Doba resetu	30 ms after time delay on de-energisation 60 ms during time delay on de-energisation
Místní signalizace	LED green steady timing in progress LED zastavit nebo potlačit bez probíhajícího časování a napájení výstupního relé
[Us] jmenovité napájecí napětí	110...230 V AC/DC
Meze napájecího napětí	93.5...253 V AC/DC
Ochrana výstupu proti zkratu	Ano
Připojení - svorky	Screw terminals 1 x 4 mm ² EN/IEC 60947-1 Screw terminals 1 x 2.5 mm ² EN/IEC 60947-1
Stupeň krytí IP	IP65 front IEC 60529 IP20 back IEC 60529
Teplota okolního vzduchu pro provoz	-20...60 °C
Teplota okolí pro uskladnění	-20...80 °C
Utahovací moment	0,5 N.m
Dielektrická pevnost	1500 V EN/IEC 61812-1
[Ui] jmenovité izolační napětí	250 V EN 60947-1 250 V IEC 60664-1
[Uimp] jmenovité impulzní výdržné napětí	4 kV EN 60947-1

Informace uvedené v této dokumentaci obsahují obecné popisy a technické parametry výrobků. Tato dokumentace nenahrazuje vyhodnocení vhodnosti nebo spolehlivosti výrobku v uživatelské aplikaci a nesmí tak být využívána. Uživatel nebo systémový integrátor nese odpovědnost za provedení odpovídajících a úplných analýz, hodnocení a testování produktů s ohledem na konkrétní aplikaci nebo použití. Schneider Electric Industries SAS ani její dceřinné firmy či pobočky nenesou odpovědnost za nesprávné použití zde obsažených informací.

	4 kV IEC 60664-1
Odolnost proti přepětí	2 kV level 2 IEC 61000-4-5
Kategorie přepětí	Class 3 IEC 60536 Class 3 IEC 60664-1
Stupeň znečištění	3
Odolnost proti vibracím	0.15 mm 10...60 Hz IEC 60068-2-6 2 gn 60...150 Hz IEC 60068-2-6
Odolnost proti otřesům	+/- 15 gn 11 ms IEC 60068-2-27 6 shocks on each axis
Odolnost proti rychlým přechodům	2 kV level 3 IEC 61000-4-4
Elektromag.kompatibilita	Electromagnetic emission class B IEC 55011 Electrostatic discharge 6 kV level 3 IEC 61000-4-2
Odolnost proti elektromag. polím	3 V/m 1.4...2 GHz level 3 IEC 61000-4-3 10 V/m 80 MHz...1 GHz level 3 IEC 61000-4-3 1 V/m 2...2.7 GHz level 3 IEC 61000-4-3
Odolnost proti radioelektrickým polím	10 V level 3 EN/IEC 61000-4-6
Rádiové rušení/rušení vedením	Class B EN 50022
Standardy	EN/IEC 61812-1 UL 508
Certifikace výrobku	CE UL listed
Výška	62 mm
Průměr	29 mm
Hmotnost přístroje	0,027 kg
Označení kompatibility	XB5

Životní prostředí

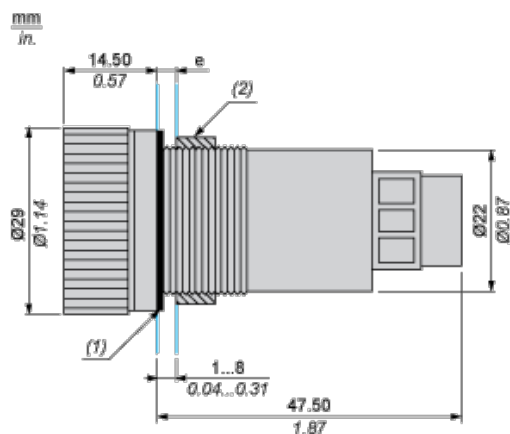
Nabídka udržitelnosti

udržitelný stav nabídky	Výrobek není Green Premium
-------------------------	----------------------------

Contractual warranty

Záruční lhůta	18 měsíců
---------------	-----------

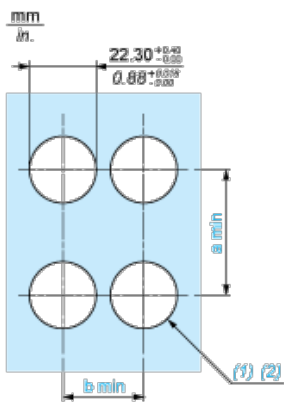
Dimensions



- (e) Clamping thickness: 1 mm to 6 mm / 0.03 in. to 0.24 in.
- (1) Sealing ring
- (2) Screw

Panel Cut-out for Analog Timer (Finished Holes, Ready for Installation)

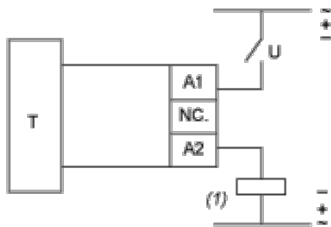
Connection by Screw Clamp Terminals or Plug-in Connectors



- (1) Diameter on finished panel or support
- (2) Ø22 mm recommended (Ø22.3 0+0.4) / Ø0.89 in. recommended (Ø0.88 in. 0+0.016)

Connections	a in mm	a in in.	b in mm	b in in.
By screw clamp terminals or plug-in connector	50	1.97	30	1.18

Wiring Diagram



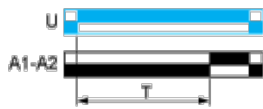
- U : Supply (100...240 VAC/DC)
- T : Timer
- (1) Load
- NC : No Connection

Function A : On Delay Timer

Description

The timing period T begins on energisation with LED On. After timing, the output (A1-A2) closes and LED Off

Function: Output



- De-energised
- Energised
- Output open
- Output closed

- (U) Supply
- (A1- Timed output
- A2)