

UNIVERZÁLNÍ SVORKY - UK 95/2

eleman



Připojení Al i Cu
Montáž na DIN lištu



UK 95/2

690 V

| Obrázek | Obj. č. | Typové označení | Barva | EAN kód | Bal./ks |
|---------|---------|-----------------|--------|-----------------|---------|
| | 1006622 | UK 95/2 A | Šedá | 4 025221 400985 | 3 |
| | 1006623 | UK 95/2 N | Modrá | 4 025221 400992 | 3 |
| | 1006624 | UK 95/2 PE | Zelená | 4 025221 401036 | 3 |

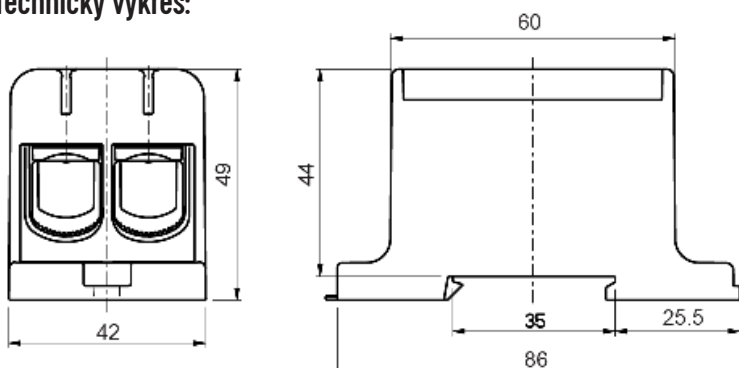
Univerzální svorky - UK

Standardní řada univerzálních svorek s širokou nabídkou připojitelnosti vodičů (16 - 95 mm²). Umožňuje připojení jak hliníkových tak měděných vodičů a to až do 95 mm². Jedná se o 1-pólové svorky v plastovém pouzdře. Umísťují se na nosnou lištu 35 mm (DIN lišta) i na montážní desku rozváděče. Výborné izolační vlastnosti zajišťuje pouzdro vyrobené z polyamidu (PA). Cenově dostupné řešení pro nejrůznější aplikace.

Hlavní přednosti:

- široký rozsah připojitelnosti vodičů (od 16 mm² až do 95 mm²)
- jmenovité napětí 690 V AC/DC
- montáž na nosnou lištu i na panel
- připojení měděných i hliníkových vodičů
- univerzální cenově dostupné řešení

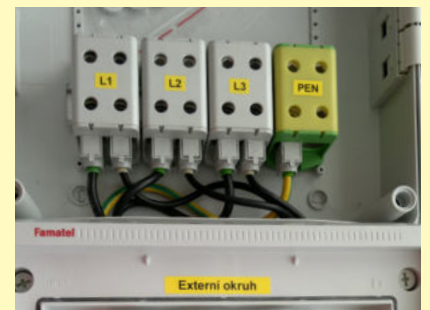
Technický výkres:



Technické parametry

- 1-pólové provedení
- Počet vstupů - 4
- Vhodné pro Al i Cu vodiče
- Montáž na nosnou TS-35 DIN lištu
- Montáž na panel
- Jmen. napětí 690 V
- Jmen. proud 245 A (Cu)
- Jmen. proud 220 A (Al)
- Jmen. průřez 95 mm²
- Rozsah připojitelnosti 16 - 95 mm² (Cu)
- Rozsah připojitelnosti 16 - 95 mm² (Al)
- Provozní teplota 80°C
- Nástroj pro utažení inbus 5 mm
- Materiál Polyamid (PA)

Příklad použití UK svorek



eleman

ELEMAN spol. s r.o.
Olomoucká 107, 796 01 Prostějov
tel.: +420 739 201 336
e-mail: info@eleman.cz