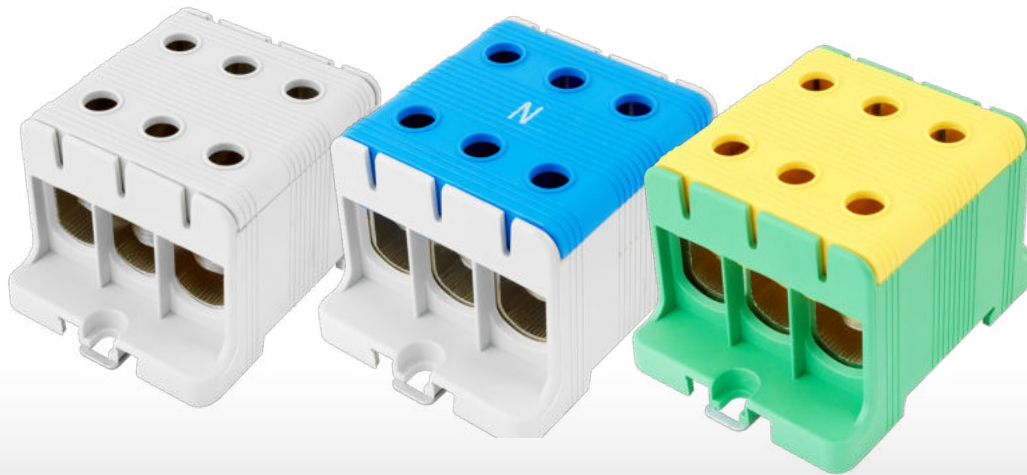
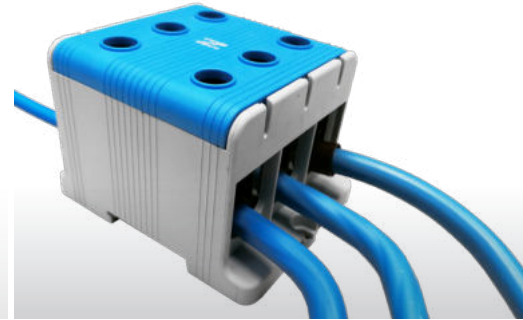


# UNIVERZÁLNÍ SVORKY - UK 95/3

**eleman**



Připojení Al i Cu  
Montáž na DIN lištu



UK 95/3

690 V

Obrázek	Obj. č.	Typové označení	Barva	EAN kód	Bal./ks
	1006625	UK 95/3 A	Šedá	4 025221 401111	2
	1006626	UK 95/3 N	Modrá	4 025221 401128	2
	1006627	UK 95/3 PE	Zelená	4 025221 401135	2

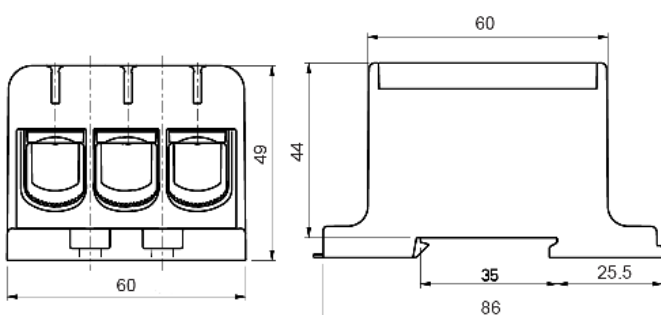
## Univerzální svorky - UK

Standardní řada univerzálních svorek s širokou nabídkou připojitelnosti vodičů (16 - 95 mm<sup>2</sup>). Umožňuje připojení jak hliníkových tak měděných vodičů a to až do 95 mm<sup>2</sup>. Jedná se o 1-pólové svorky v plastovém pouzdře. Umísťují se na nosnou lištu 35 mm (DIN lišta) i na montážní desku rozváděče. Výborné izolační vlastnosti zajišťuje pouzdro vyrobené z polyamidu (PA). Cenově dostupné řešení pro nejrůznější aplikace.

### Hlavní přednosti:

- široký rozsah připojitelnosti vodičů (od 16 mm<sup>2</sup> až do 95 mm<sup>2</sup>)
- jmenovité napětí 690 V AC/DC
- montáž na nosnou lištu i na panel
- připojení měděných i hliníkových vodičů
- univerzální cenově dostupné řešení

### Technický výkres:



## Technické parametry

- 1-pólové provedení
- Počet vstupů - 6
- Vhodné pro Al i Cu vodiče
- Montáž na nosnou TS-35 DIN lištu
- Montáž na panel
- Jmen. napětí 690 V
- Jmen. proud 245 A (Cu)
- Jmen. proud 220 A (Al)
- Jmen. průřez 95 mm<sup>2</sup>
- Rozsah připojitelnosti 16 - 95 mm<sup>2</sup> (Cu)
- Rozsah připojitelnosti 16 - 95 mm<sup>2</sup> (Al)
- Provozní teplota 80°C
- Nástroj pro utažení inbus 5mm
- Materiál Polyamid (PA)

## Příklad použití UK svorek



**eleman**

ELEMAN spol. s r.o.  
Olomoucká 107, 796 01 Prostějov  
tel.: +420 739 201 336  
e-mail: info@eleman.cz