

# BLOKY PRO ROZDĚLENÍ FÁZÍ

## PVB (P<sub>H</sub>ASEN V<sub>E</sub>RTEILER B<sub>L</sub>OCKS)

**eleman**



PVB 160-6  
Vstup



PVB 160-6  
Výstupy



### PVB 160-6

1000 V

Obrázek	Obj. č.	Typové označení	Barva	EAN kód	Bal./ks
	1003951	PVB 160-6	Šedá		5

### PVB 160-6

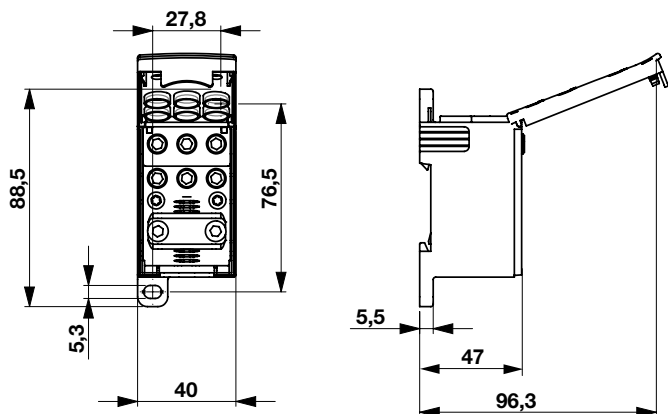
Bloky pro rozdělení fází PVB slouží pro rozdělení přívodního kabelu/vodiče/sběrnice o velkém průřezu na několik menších průřezů. Přívod může být jak kulatý, tak plochý typ vodiče.

Bloky značně šetří místo v rozváděcích oproti klasickým třímenovým svorkám. Díky plastovému krytu je zajištěna ochrana před nebezpečným dotykem živých částí. Jsou určeny k instalaci na nosnou lištu 35 mm (s možností dodatečného upevnění šroubem).

#### Hlavní přednosti:

- vstup 1x 16 - 95 mm<sup>2</sup>, výstup 6x 2,5 - 35 mm<sup>2</sup>
- jmenovité napětí 1000 V AC / DC
- montáž na nosnou lištu nebo na montážní desku rozváděče
- připojení měděných i hliníkových vodičů
- dostatek připojovacích míst

#### Technický výkres:



#### Technické parametry

- 1-pólové provedení
- Pro Al i Cu vodiče
- Vstup 1x 16 - 95 mm<sup>2</sup>
- Výstup 6x 2,5 - 35 mm<sup>2</sup>
- Jmen. proud 160 A
- Jmen. napětí 1000 V AC/DC
- Montáž na nosnou TS-35 DIN lištu nebo na montážní desku rozváděče
- Úspora místa v rozváděči
- Provozní teplota max. +70°C

#### Příklad použití PVB



**eleman**

ELEMAN spol. s r.o.

Olomoucká 107, 796 01 Prostějov

tel.: +420 739 201 336

e-mail: info@eleman.cz