

DOMOVNÍ VENTILÁTORY - NÁSTĚNNÉ

Do koupelen a toalet, odsávání přes zed'

eleman



VENTS

125 MATL

- V - TAHOVÝ VYPÍNAČ
- T - „TIMER“ - ČASOVAČ
- TH - „HYGROSTAT“
- TP - POHYBOVÉ ČIDLO
- K - ZPĚTNÁ KLAPKA (AUT. ŽALUZIE)
- Q - TICHÝ (QUIET)
- L - KULIČKOVÉ LOŽISKO
- TURBO - ZVÝŠENÝ VÝKON
- 12V - MOTOR NA 12V AC
- PRESS - 5 ČEPELÍ MOTORU

- Mechanismus otevírání žaluzií (zavřeno)



- Mechanismus otevírání žaluzií (otevřeno)



Domovní axiální ventilátory se zabudovanou automatickou žaluzií

Domovní axiální ventilátor Vents MA je určen k odsávání vzduchu z menších bytových a nebytových prostor jako jsou koupelny, toalety, kuchyně, prodejny, kanceláře a podobně. Vzhledem ke svým technickým parametrům se doporučuje ventilátory používat v kombinaci s kratšími vzduchotechnickými potrubími s nižší tlakovou ztrátou, popřípadě k odsávání přímo přes stěnu. Základní model je vybaven motorem s kluzným uložením rotoru. V případě montáže do stropu nebo při využívání ventilátoru k dlouhodobému chodu se doporučuje použití ventilátoru vybaveného kuličkovými ložisky. Součástí ventilátoru je žaluzie, která se automaticky otevře 20 sekund po zapnutí ventilátoru a zavře se po jeho vypnutí.

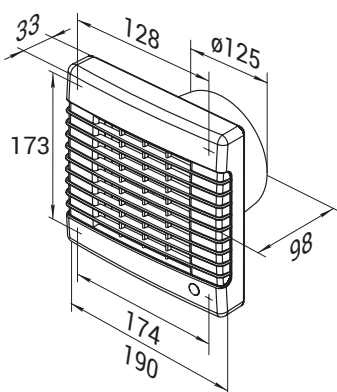
VENTS 125 MATL

Se zabudovanou automatickou žaluzií

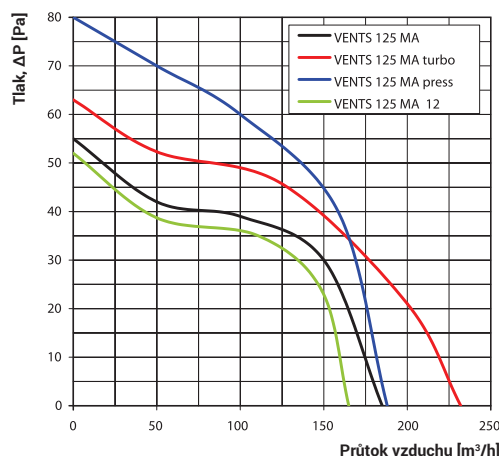
Obrázek	Obj. č.	Typové označení									EAN kód	Bal./ks
	1009214	125 MATL	•	•					•			1 / 8

- Napájení 230 V, 50 Hz
- Proud. zatížení 0,1 A
- Příkon 22 W
- Průtok vzduchu 185 m³/h
- Hlučnost 35 dBA (3m)
- Otáčky 2400 RPM (min⁻¹)
- Provozní teplota až +45°C
- Ochrana proti přehřátí motoru
- Krytí IP24
- Hmotnost 0,75 kg

Rozměry



Tlaková ztráta



eleman

ELEMAN spol. s r.o.

Olomoucká 107, 796 01 Prostějov

tel.: +420 739 201 336

e-mail: info@eleman.cz