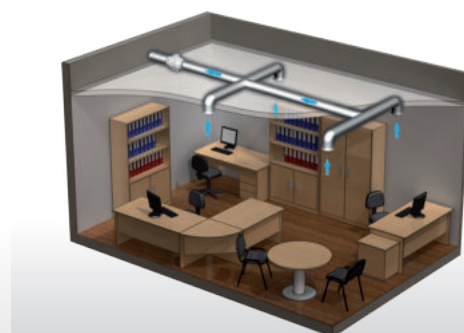


# PRŮMYSLOVÉ VENTILÁTORY - POTRUBNÍ



Pro středně velké prostory - restaurace, sklady, garáže a podobně

**eleman**

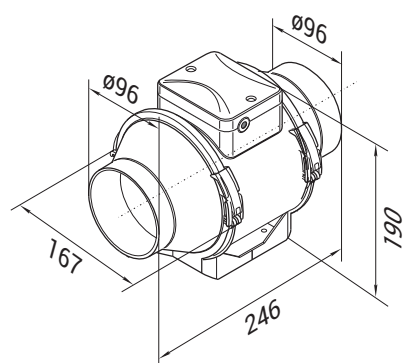


## Průmyslové axiální ventilátory

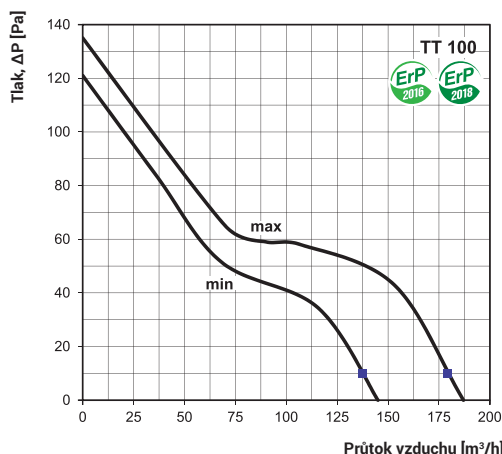
Potravní axiální plastový ventilátor Vents TT je určen k odsávání nebo přívodu vzduchu v bytových a nebytových prostorách jako jsou koupelny, kuchyně, restaurace, obchody, kanceláře a podobně. Vzhledem ke svým technickým parametrům lze ventilátor připojit k delšímu vzduchotechnickému potrubí s vyšší tlakovou ztrátou. Díky kvalitnímu plastovému materiálu jsou ventilátory tiché a ideální na provoz v prostorách s vyšší vlhkostí. Speciálně navržená konstrukce ventilátoru umožňuje jeho jednoduchou montáž a čištění. Ventilátor má motor se dvěma vinutími, což umožňuje přepínání mezi dvěma rychlostmi. Ventilátor s označením „T“ má zabudovaný časovač, označení „S“ znamená zvýšený výkon motoru ventilátoru.

Obrázek	Obj. č.	Typové označení	Průtok vzduchu (m <sup>3</sup> /h)		Příkon (W)		EAN kód	Bal./ks
			min.	max.	min.	max.		
	1009541	TT 100	145	187	21	33		1 / 8

### Rozměry



### Tlaková ztráta



## **VENTS TT 100**

Ventilátor do potrubí, IPX4

- Napájení 230 V, 50 Hz
- 2 rychlosti ventilátoru
- Proud. zatížení 0,11 A (min)  
0,21 A (max)
- Příkon 21 W (min)  
33 W (max)
- Průtok vzduchu 145 m<sup>3</sup>/h (min)  
187 m<sup>3</sup>/h (max)
- Hlučnost 27 dBA (3m)  
36 dBA (3m)
- Otáčky 2180 RPM (min<sup>-1</sup>)  
2385 RPM (min<sup>-1</sup>)
- Provozní teplota až +60°C
- Krytí IPX4
- Hmotnost 1,45 kg
- Ochrana proti přehřátí motoru
- Kuličková ložiska
- Životnost motoru 40 000 hodin

**eleman**

ELEMAN spol. s r.o.

Olomoucká 107, 796 01 Prostějov

tel.: +420 739 201 336

e-mail: info@eleman.cz