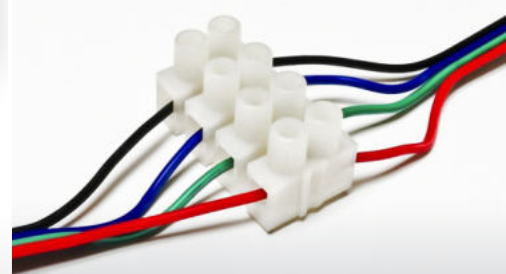
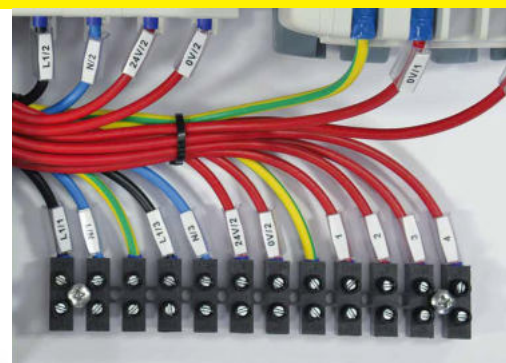
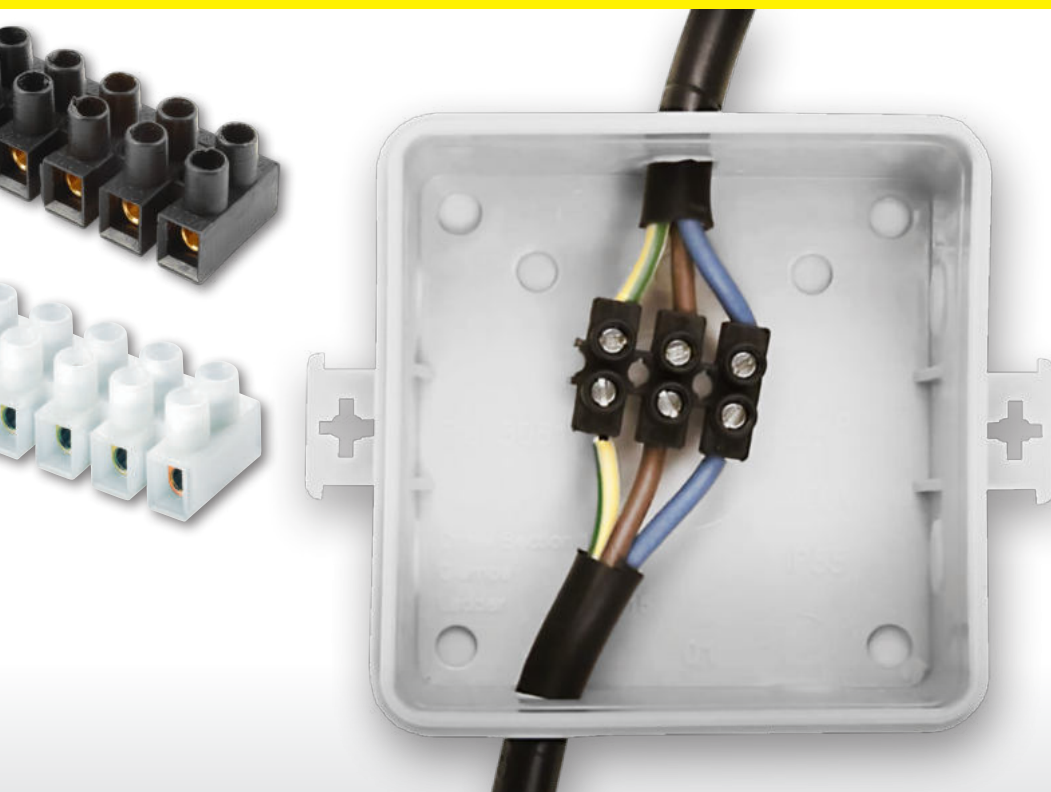


SVORKOVNICE - E-KL

INSTALAČNÍ / PŘÍSTROJOVÉ, MOSAZNÉ



eleman



Svorkovnice instalační / přístrojové E-KL - mosazné, v hranatém pouzdře z PP

Tento typ instalačních / přístrojových šroubových svorkovnic s hranatým pouzdrem se vyznačuje pevnějším plastovým pouzdrem a krácení na požadovaný počet pólů je možné nožem nebo jiným nástrojem. Jsou vhodné pro vodiče s pevným jádrem a nebo i laněné vodiče s dutinkou. Pod jedním šroubem lze upevnit jeden vodič. Vyrábí se z plastových (polypropylenových) pouzder s mosaznou svorkou. Max. zatížitelnost je 76 A. Jmenovité napětí až 400 V. Barevné provedení je bílé nebo černé.

400 V, 76 A

Obrázek	Obj. č.	Typové označení	Počet pólů	Rozsah připojovaných průřezů vodičů	EAN kód	Bal./ks
	1001061	E-KL 3 bílá	12	pevný vodič 4 - 16 mm ² laněný s dutinkou 4 - 10 mm ²	9 120045 510157	10 / 200
	1001062	E-KL 3 černá	12	pevný vodič 4 - 16 mm ² laněný s dutinkou 4 - 10 mm ²	9 120045 510102	10 / 100

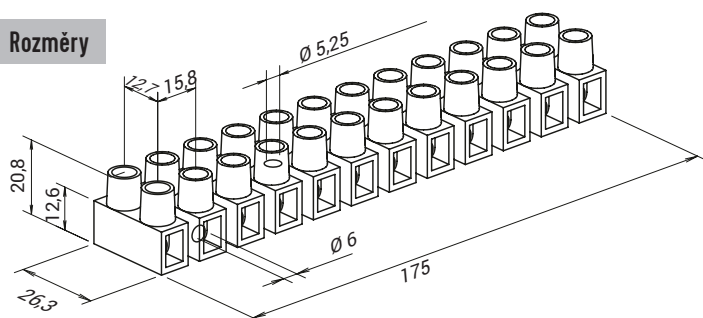
Hlavní výhody:

- Rychlá spolehlivá instalace
- Pevné plastové pouzdro
- Vynikající poměr kvality a ceny

Technická specifikace:

- Vhodné pro pevné vodiče nebo laněné s dutinkou
- Pro průřezy vodiče 4 - 16 mm²
- Jmen. napětí 400 V
- Jmen. proud 76 A
- Provozní teplota až 85°C
- Pouzdro z Polypropylenu (PP)
- Svorka z mosazi
- Splňuje požadavky norem:
EN 609981: 2004,
EN 609982: 2004

Rozměry



eleman

ELEMAN spol. s r.o.

Olomoucká 107, 796 01 Prostějov

tel.: +420 739 201 336

e-mail: info@eleman.cz