

# ASO-101

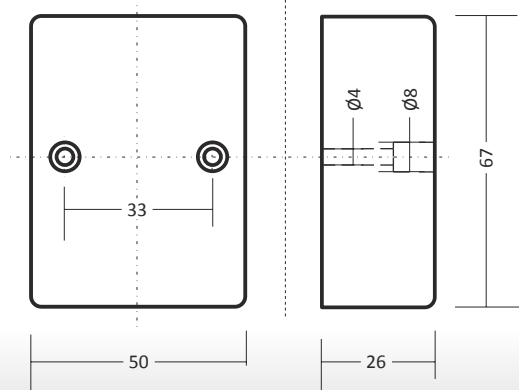
## SCHODIŠŤOVÝ AUTOMAT S FUNKCÍ PROTIBLOKÁDY

# eleman



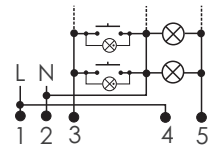
obj.č. **1000915**

**ASO-101**

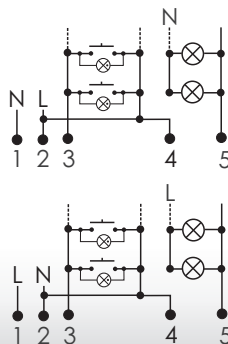


### Schéma zapojení

3 - vodičová instalace



4 - vodičová instalace



## Schodišťový automat s funkcí protiblokády - ASO-101

Stisknutím tlačítka osvětlení schodišťový automat podrží zapnuté osvětlení na čas nastavený potenciometrem (30s až 15min.). Po uplynutí nastaveného času automat samočinně vypne osvětlení. Po vypnutí můžeme osvětlení opětovně zapnout.

Funkce protiblokády nedovoluje trvalé svícení po zablokování schodišťového tlačítka (např. zápalkou), automat odměřuje nastavený čas a samočinně vypne osvětlení. Opětovné zapnutí osvětlení vyžaduje odstranění blokády tlačítka.

Schodišťový automat ASO-101 je přizpůsoben k montáži na povrch. Napájecí napětí 230 V 50-60Hz, max. spínaný proud je 16 A.

## ASO-101

- Napájení 230 V, 50 Hz
- Max. zatížení 16 A
- Časový rozsah 30 s - 15 min
- Montáž na povrch
- Teplota prostředí -25 až +50°C
- Krytí IP20

Obrázek	Obj. č.	Typové označení	Napětí	Proud	Časový rozsah	Krytí	EAN kód	Bal./ks
	1000915	ASO-101	230 V	16 A	30 s - 15 min	IP20		1

### Technické údaje

Napájecí napětí	230 V, 50-60 Hz
Spínací výkon	16 A / 250 V~ při cosφ = 1
Vlastní spotřeba	0,8 W
Rozsah nastavení	30 sekund - 15 minut
Zpoždění spínání	< 1s
Rozsah teplot	-25 až +50°C
Druh krytí	IP20
Rozměry	50 x 67 x 26 mm
Montáž	Na povrch (dva šrouby do podkladu)

# eleman

ELEMAN spol. s r.o.

Olomoucká 107, 796 01 Prostějov

tel.: +420 739 201 336

e-mail: info@eleman.cz